

4

3

2

1

THIS DRAWING IS UNPUBLISHED.

RELEASED FOR PUBLICATION

20

© COPYRIGHT 20

ALL RIGHTS RESERVED.

LOC  
ES

DIST

REVISIONS

P	LTR	DESCRIPTION	DATE	DWN	APVD
	A1	UDPATE PACKAGING INFORMATION	25JUN2014	M.S	X.X
	A3	NOTE 5, 6	05DEC2014	M.S	X.X
	A4	MARK CHANGE	14MAY2015	M.S	X.X
	A5	ADD PN	13OCT2015	M.S	X.X

PLUG

RECEPTACLE

SOLID

18-22AWG

STE

13.30REF

40.00REF

7.75REF

STE

18-22AWG

SOLID

7.75REF

PART NUMBER	PLUG	RECEPTACLE	PART COLOR
2271203-1	2271180-1	2271183-1	ORANGE
2271203-2	2271180-2	2271183-2	BLACK
2271203-3	2271180-3	2271183-3	WHITE (NATURAL)

NOTES:

1 MATED CONNECTOR PART NUMBER:SEE TABLE.

2 MATERIAL

3 TERMINAL: COPPER ALLOY.

4 HOUSING: NYLON, UL 94-V0.COLOR: ORANGE.

5 FINISH

6 TERMINAL: TIN PLATING OVERALL.

7 PACKAGING: PLASTIC BAG.

8 APPLICABLE WIRE: AWG18-22 SOLID OR TIN DIPPED STRANDED.  
(16 STRANDS MAX. FOR 18 AWG, 7 STRANDS MAX FOR 20-22 AWG. SEE RELATED APPLICATION SPECIFICATION AND PRODUCT SPECIFICATION)

9 STRIP LENGTH:9.5±0.80mm.

10 PRODUCT COMPLIES TO UL 2459 REQUIREMENT AND QUALIFIED:  
ZMNA.E308110 ; ZMNA7.E308110

THIS DRAWING IS A CONTROLLED DOCUMENT.		DWN	18MAY2014	 TE Connectivity	NAME	2 PIN WIRE TO WIRE CONNECTOR						
DIMENSIONS:		CHK	18MAY2014			PRODUCT SPEC	APPLICATION SPEC	SIZE	CAGE CODE	DRAWING NO	RESTRICTED TO	
mm		APVD	18MAY2014									108-137020
TOLERANCES UNLESS OTHERWISE SPECIFIED:		XU XIANG		108-137020		114-137020		A300779		SCALE 4:1	SHEET 1 OF 2	REV A5
±0.50		XU XIANG		108-137020		114-137020		A300779		SHEET 1 OF 2		REV A5
0-PLC ±		PRODUCT SPEC		108-137020		114-137020		A300779		SHEET 1 OF 2		REV A5
1-PLC ±		APPLICATION SPEC		108-137020		114-137020		A300779		SHEET 1 OF 2		REV A5
2-PLC ±		WEIGHT		108-137020		114-137020		A300779		SHEET 1 OF 2		REV A5
3-PLC ±		CUSTOMER DRAWING		108-137020		114-137020		A300779		SHEET 1 OF 2		REV A5
4-PLC ±		SCALE 4:1		108-137020		114-137020		A300779		SHEET 1 OF 2		REV A5
ANGLES ±5°		SHEET 1 OF 2		108-137020		114-137020		A300779		SHEET 1 OF 2		REV A5
MATERIAL		SHEET 1 OF 2		108-137020		114-137020		A300779		SHEET 1 OF 2		REV A5
FINISH		REV A5		108-137020		114-137020		A300779		SHEET 1 OF 2		REV A5

1470-19 (3/11)

4

3

2

1

THIS DRAWING IS UNPUBLISHED.

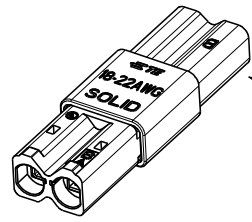
RELEASED FOR PUBLICATION

20

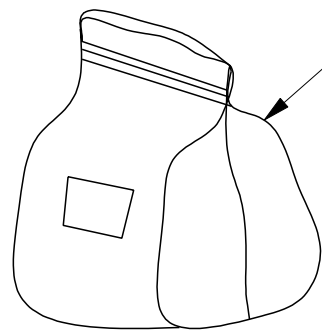
© COPYRIGHT 20

ALL RIGHTS RESERVED.

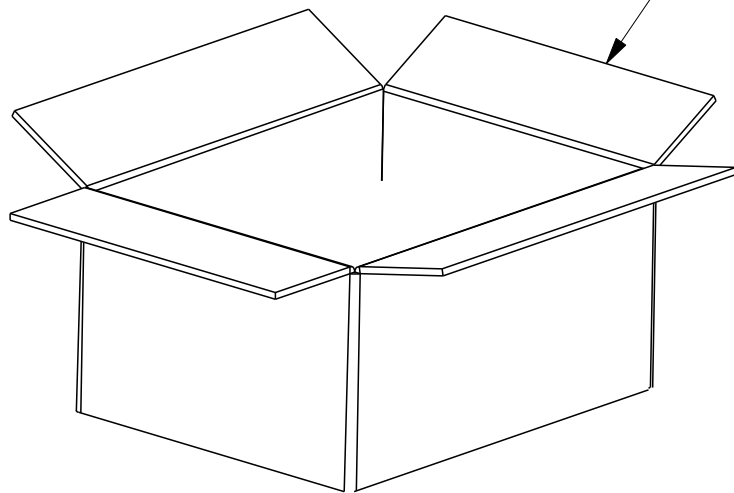
LOC	DIST	REVISIONS					
		P	LTR	DESCRIPTION	DATE	DWN	APVD
ES							



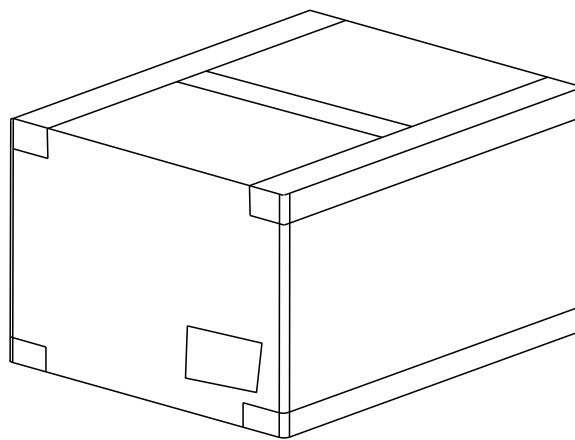
2271203-X



PLASTIC BAG



CARTON



NOTE:  
1. PACKAGING QUANTITY: SEE TABLE.

PAIRS PER BAG	BAGS PER CARTON	PAIRS PER CARTON
250 PCS	8	2000

THIS DRAWING IS A CONTROLLED DOCUMENT.

DIMENSIONS: mm	TOLERANCES UNLESS OTHERWISE SPECIFIED: 0 PLC ± 1 PLC ±10 2 PLC ±5.0 3 PLC ± 4 PLC ± ANGLES ±5°
MATERIAL	FINISH

DWN	18MAY2014
CHK	SHI MING
APVD	XU XIANG
PRODUCT SPEC	XU XIANG
APPLICATION SPEC	-
WEIGHT	-
CUSTOMER DRAWING	

**STE** TE Connectivity

NAME			2 PIN WIRE TO WIRE CONNECTOR		
SIZE	CAGE CODE	DRAWING NO	RESTRICTED TO		
A300779	C=2271203		-		
SCALE 4:1			SHEET 2 OF 2	REV A5	

D

C

B

A

## Данный компонент на территории Российской Федерации

### Вы можете приобрести в компании MosChip.

Для оперативного оформления запроса Вам необходимо перейти по данной ссылке:

<http://moschip.ru/get-element>

Вы можете разместить у нас заказ для любого Вашего проекта, будь то серийное производство или разработка единичного прибора.

В нашем ассортименте представлены ведущие мировые производители активных и пассивных электронных компонентов.

Нашей специализацией является поставка электронной компонентной базы двойного назначения, продукции таких производителей как XILINX, Intel (ex.ALTERA), Vicor, Microchip, Texas Instruments, Analog Devices, Mini-Circuits, Amphenol, Glenair.

Сотрудничество с глобальными дистрибьюторами электронных компонентов, предоставляет возможность заказывать и получать с международных складов практически любой перечень компонентов в оптимальные для Вас сроки.

На всех этапах разработки и производства наши партнеры могут получить квалифицированную поддержку опытных инженеров.

Система менеджмента качества компании отвечает требованиям в соответствии с ГОСТ Р ИСО 9001, ГОСТ РВ 0015-002 и ЭС РД 009

### Офис по работе с юридическими лицами:

105318, г.Москва, ул.Щербаковская д.3, офис 1107, 1118, ДЦ «Щербаковский»

Телефон: +7 495 668-12-70 (многоканальный)

Факс: +7 495 668-12-70 (доб.304)

E-mail: [info@moschip.ru](mailto:info@moschip.ru)

Skype отдела продаж:

moschip.ru

moschip.ru\_4

moschip.ru\_6

moschip.ru\_9