

NOTES:

1. MATERIALS AND FINISHES:  
 SMP STR PLUG - BeCu, GOLD PLATING  
 SMP RA PLUG - BeCu, GOLD PLATING  
 CABLE - 0.047" CONFORMABLE

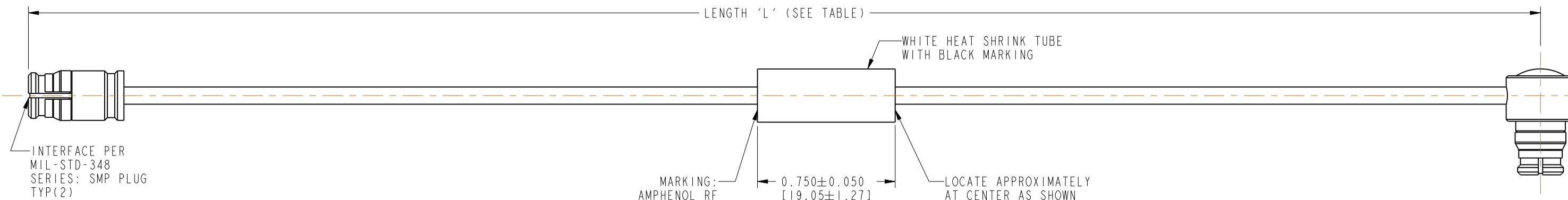
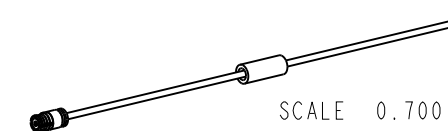
2. ELECTRICAL:  
 A. IMPEDANCE: 50 OHM

3. PACKAGING:  
 A. QUANTITY: SINGLE PACK  
 B. MARKING: BAG TO BE MARKED  
 "AMPHENOL RF, 95-725-120-XXX AND DATE CODE".

THIRD ANGLE PROJ.

REVISIONS

| REV | DESCRIPTION     | DATE      | ECO   | APPR |
|-----|-----------------|-----------|-------|------|
| A   | RELEASE TO MFG. | 11-Jun-19 | 11801 | SK   |



| LENGTH TABLE           |                      |                               |
|------------------------|----------------------|-------------------------------|
| PART NUMBER (IMPERIAL) | PART NUMBER (METRIC) | LENGTH 'L' IN INCHES [METERS] |
| -                      | 95-725-120M005       | 1.97 [0.050]                  |
| 95-725-120-003         | -                    | 3.00 [0.076]                  |
| -                      | 95-725-120M010       | 3.94 [0.100]                  |
| 95-725-120-004         | -                    | 4.00 [0.102]                  |
| 95-725-120-005         | -                    | 5.00 [0.127]                  |
| -                      | 95-725-120M015       | 5.91 [0.150]                  |
| 95-725-120-006         | -                    | 6.00 [0.152]                  |
| 95-725-120-007         | -                    | 7.00 [0.178]                  |
| -                      | 95-725-120M020       | 7.87 [0.200]                  |
| 95-725-120-008         | -                    | 8.00 [0.203]                  |
| 95-725-120-009         | -                    | 9.00 [0.229]                  |
| -                      | 95-725-120M025       | 9.84 [0.250]                  |
| 95-725-120-010         | -                    | 10.00 [0.254]                 |
| 95-725-120-011         | -                    | 11.00 [0.279]                 |
| -                      | 95-725-120M030       | 11.81 [0.300]                 |
| 95-725-120-012         | -                    | 12.00 [0.305]                 |
| 95-725-120-018         | -                    | 18.00 [0.457]                 |
| -                      | 95-725-120M050       | 19.69 [0.500]                 |
| 95-725-120-024         | -                    | 24.00 [0.610]                 |
| -                      | 95-725-120M075       | 29.53 [0.750]                 |
| 95-725-120-036         | -                    | 36.00 [0.914]                 |
| -                      | 95-725-120M100       | 39.37 [1.000]                 |
| 95-725-120-048         | -                    | 48.00 [1.219]                 |
| -                      | 95-725-120M200       | 78.74 [2.000]                 |
| -                      | 95-725-120M400       | 157.48 [4.000]                |

| TOLERANCE TABLE                 |                |
|---------------------------------|----------------|
| LENGTH IN INCHES/FT [METERS]    | TOLERANCE      |
| 0" - 23.90" [0 - 0.607]         | ±0.25" [0.006] |
| 24.00" - 59.00" [0.610 - 1.499] | ±0.50" [0.013] |
| 5.0' - 24.9' [1.524 - 7.617]    | ±2.5%          |
| 25.0' & UP [7.620 & UP]         | ±5.0%          |

| DESIGN REQUIREMENTS:                                       |                                                      |
|------------------------------------------------------------|------------------------------------------------------|
| <input checked="" type="checkbox"/> FREQUENCY: DC - 20 GHz | <input checked="" type="checkbox"/> CONTINUITY       |
| <input type="checkbox"/> VSWR: ____ MAX.                   | <input checked="" type="checkbox"/> HI-POT: 500 VRMS |
| <input type="checkbox"/> INS. LOSS: ____ dB MAX.           | <input type="checkbox"/> OTHER                       |

**CUSTOMER OUTLINE DRAWING**  
 ALL OTHER SHEETS ARE FOR INTERNAL USE ONLY

|                                                                                                                                                                                                                                                                                                                                                                                                                                                                                                                                                                                                                                                                                                                                       |                              |           |           |                                                                                            |                  |                                                       |                         |
|---------------------------------------------------------------------------------------------------------------------------------------------------------------------------------------------------------------------------------------------------------------------------------------------------------------------------------------------------------------------------------------------------------------------------------------------------------------------------------------------------------------------------------------------------------------------------------------------------------------------------------------------------------------------------------------------------------------------------------------|------------------------------|-----------|-----------|--------------------------------------------------------------------------------------------|------------------|-------------------------------------------------------|-------------------------|
| UNLESS OTHERWISE SPECIFIED, DIMENSIONS ARE IN INCHES AND TOLERANCES ARE:<br>2 PLACE DECIMAL 3 PLACE DECIMAL ANGLES<br>±.015 (0.381 mm) ±.005 (0.127 mm) ± 1°                                                                                                                                                                                                                                                                                                                                                                                                                                                                                                                                                                          | MATERIAL                     | DRAWN     | DATE      | TITLE<br>SMP STR PLUG TO<br>SMP RA PLUG USNG<br>0.047" CONFORMABLE CABLE<br>VARIOUS LENGTH |                  | Amphenol RF<br>www.amphenolrf.com                     |                         |
|                                                                                                                                                                                                                                                                                                                                                                                                                                                                                                                                                                                                                                                                                                                                       | SEE NOTES                    | KAVI S    | 20-May-19 |                                                                                            |                  |                                                       |                         |
| NOTICE - These drawings, specifications, or other data (1) are, and remain the property of Amphenol corp. (2) must be returned upon request; and (3) are confidential and not to be disclosed to any person other than those to whom they are given by Amphenol Corp. the furnishing of these drawings, specifications, or other data by Amphenol Corp., or to any other person to anyone for any purpose is not to be regarded by implication or otherwise in any manner licensing, granting rights to permitting such holder or any other person to manufacture, use or sell any product, process or design, patented or otherwise, that may in any way be related to or disclosed by said drawings, specifications, or other data. | REFERENCE                    | ENGINEER  | DATE      | SCALE: 3.6:1.0 SHEET 2 OF 2                                                                |                  | DRAWING NO. 95-725-120-XXX<br>ITEM NO. 95-725-120-XXX |                         |
|                                                                                                                                                                                                                                                                                                                                                                                                                                                                                                                                                                                                                                                                                                                                       | EAR # 9091                   | KAVI S    | 20-May-19 |                                                                                            |                  |                                                       |                         |
|                                                                                                                                                                                                                                                                                                                                                                                                                                                                                                                                                                                                                                                                                                                                       | CONFIGURATION LEVEL: In Work | APPROVED  | DATE      |                                                                                            | DWG SIZE B REV A |                                                       | PART NO. 95-725-120-XXX |
| FINISH                                                                                                                                                                                                                                                                                                                                                                                                                                                                                                                                                                                                                                                                                                                                | K. CAPOZZI                   | 11-Jun-19 | CAD FILE  |                                                                                            |                  |                                                       |                         |

## Данный компонент на территории Российской Федерации

### Вы можете приобрести в компании MosChip.

Для оперативного оформления запроса Вам необходимо перейти по данной ссылке:

<http://moschip.ru/get-element>

Вы можете разместить у нас заказ для любого Вашего проекта, будь то серийное производство или разработка единичного прибора.

В нашем ассортименте представлены ведущие мировые производители активных и пассивных электронных компонентов.

Нашей специализацией является поставка электронной компонентной базы двойного назначения, продукции таких производителей как XILINX, Intel (ex.ALTERA), Vicor, Microchip, Texas Instruments, Analog Devices, Mini-Circuits, Amphenol, Glenair.

Сотрудничество с глобальными дистрибьюторами электронных компонентов, предоставляет возможность заказывать и получать с международных складов практически любой перечень компонентов в оптимальные для Вас сроки.

На всех этапах разработки и производства наши партнеры могут получить квалифицированную поддержку опытных инженеров.

Система менеджмента качества компании отвечает требованиям в соответствии с ГОСТ Р ИСО 9001, ГОСТ РВ 0015-002 и ЭС РД 009

### Офис по работе с юридическими лицами:

105318, г.Москва, ул.Щербаковская д.3, офис 1107, 1118, ДЦ «Щербаковский»

Телефон: +7 495 668-12-70 (многоканальный)

Факс: +7 495 668-12-70 (доб.304)

E-mail: [info@moschip.ru](mailto:info@moschip.ru)

Skype отдела продаж:

moschip.ru

moschip.ru\_4

moschip.ru\_6

moschip.ru\_9