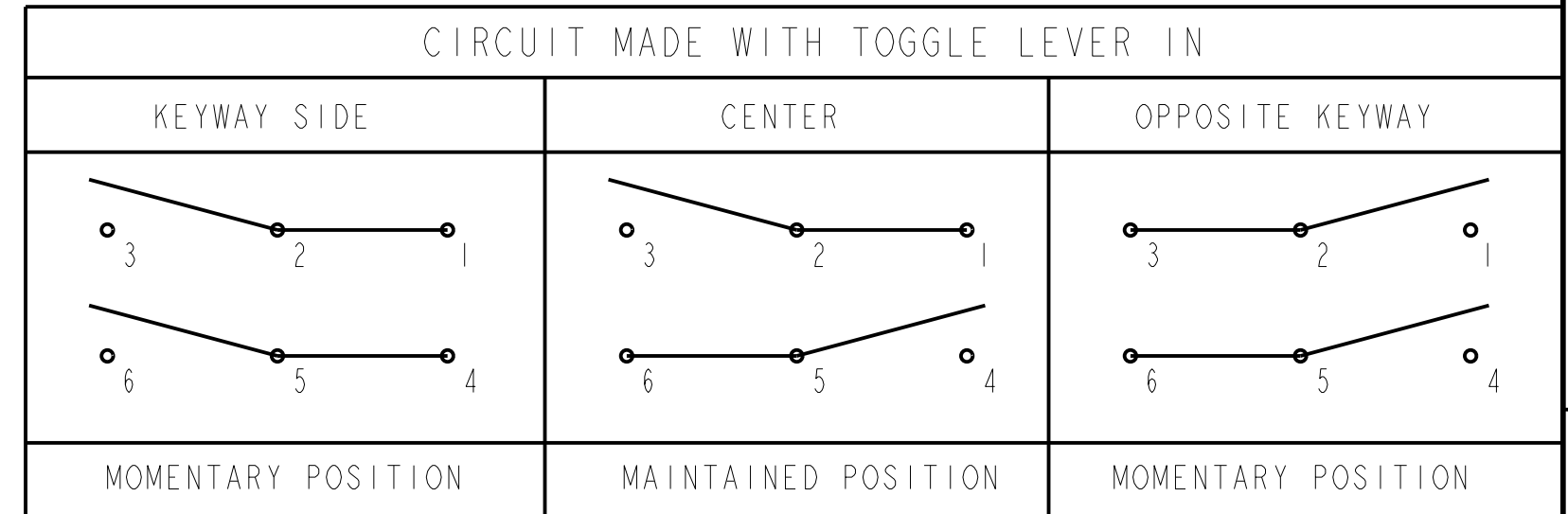
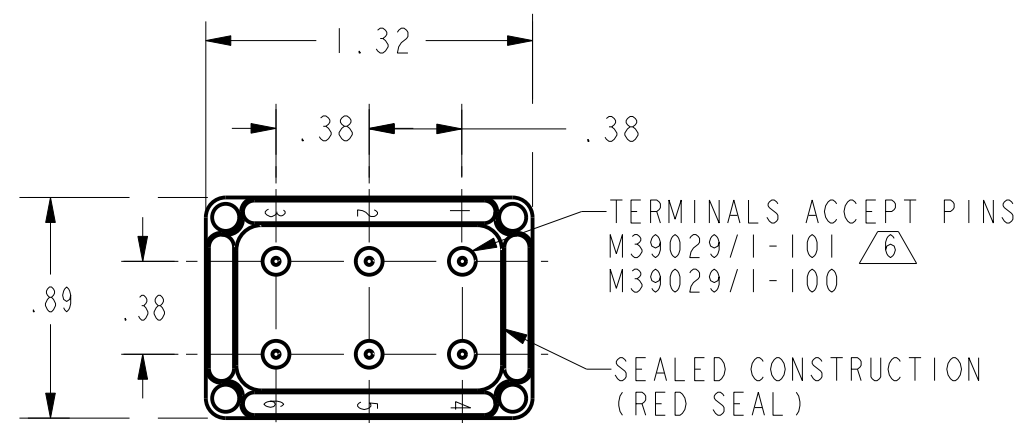
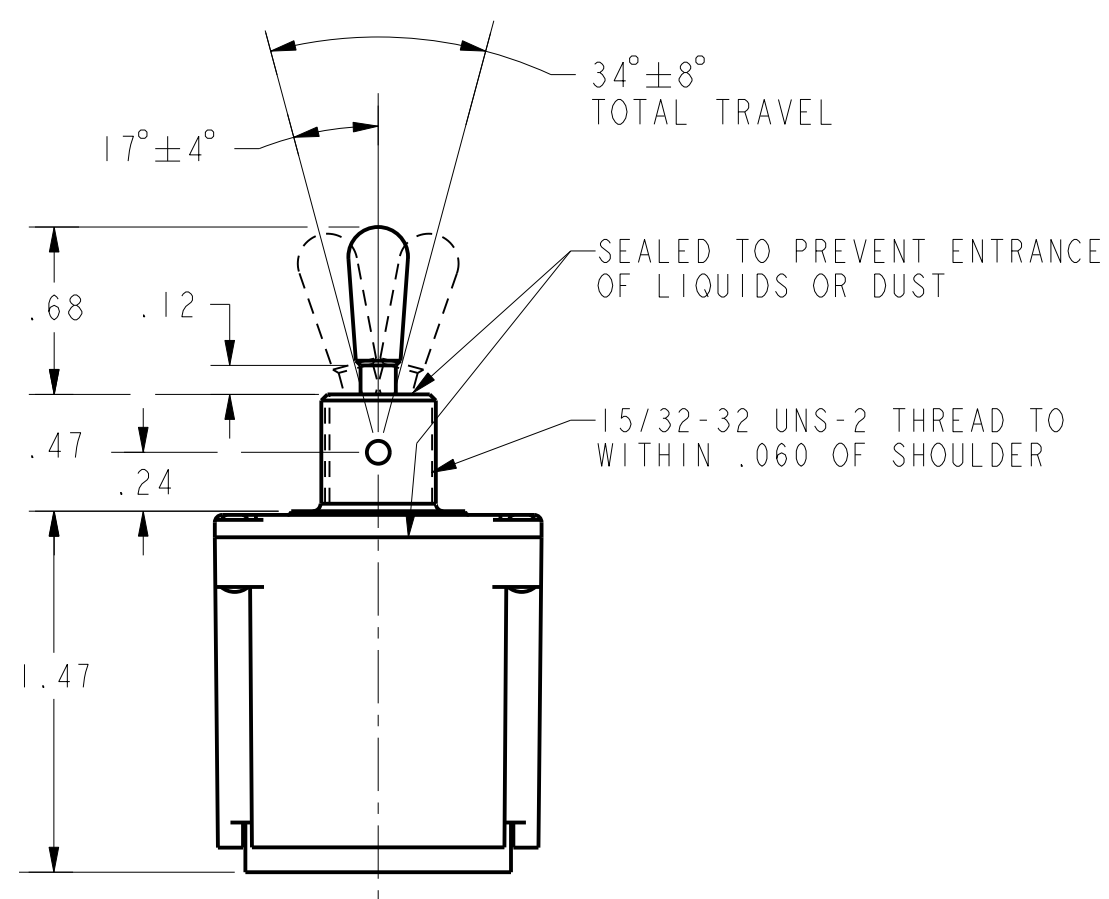
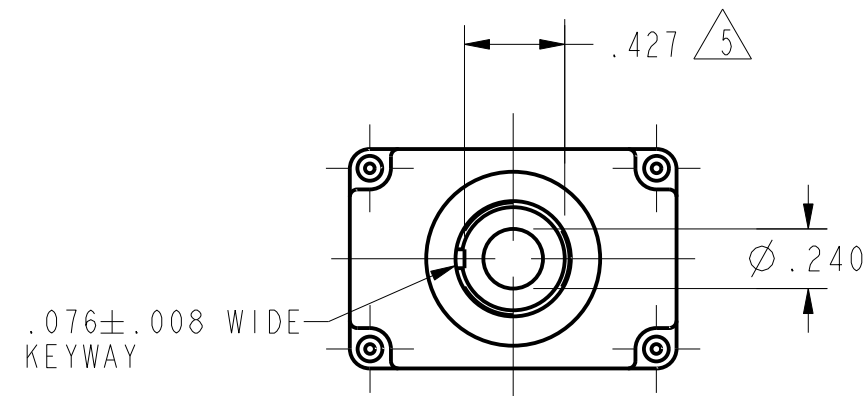


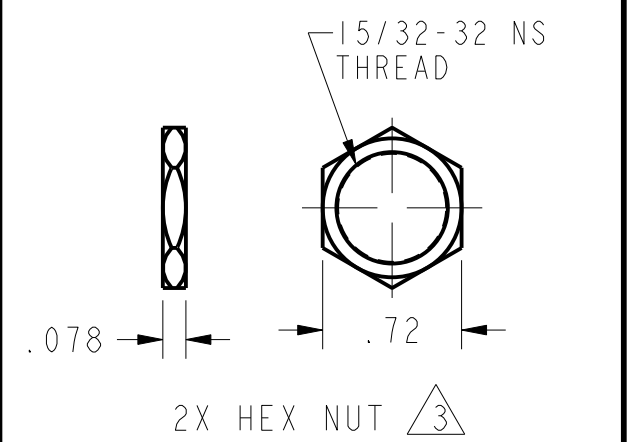
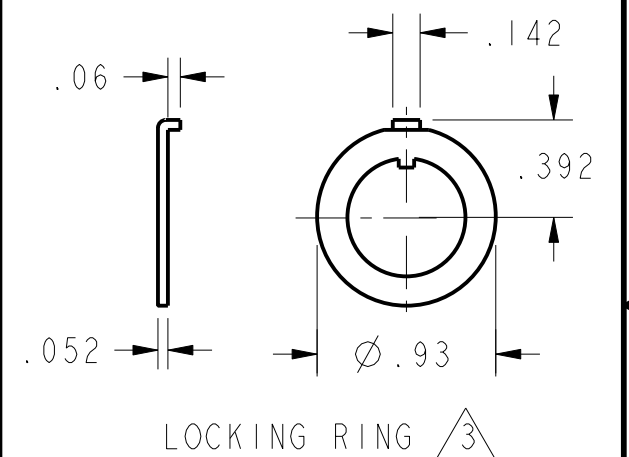
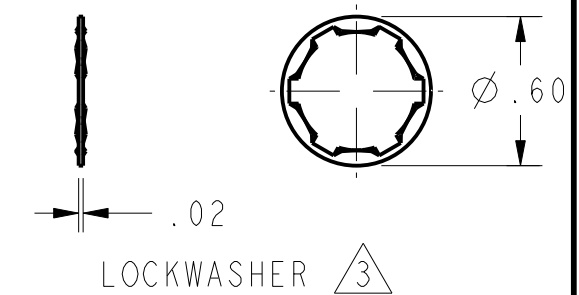
HONEYWELL PART NUMBER
102TL2887-70
FAA-PMA 8 9

REV	DOCUMENT	CHANGED BY	CHECK
10	0032927	JA 24AUG07	PSR



CURRENT CAPACITY (AMPS)					
RESISTIVE LOAD		LAMP LOAD		INDUCTIVE LOAD	
DC	AC	DC	AC	DC	AC
28V	115V 60 & 400Hz	28V	115V 60 & 400Hz	28V	115V 60 & 400 Hz
7.5	7.5	5	2	7.5	7.5

ELECTRICAL RATING
CURRENT CAPACITY (AMPS)
.1A 28 VDC, 115 VAC
2-5mA RESISTIVE, 9-36 VDC



- NOTES
- SWITCHES ARE CAPABLE OF WITHSTANDING A TEMPERATURE OF 160°F CONTINUOUSLY AT FULL RATED LOAD
 - CIRCUIT DESIGNATION, MICRO SWITCH CATALOG LISTING, AND DATE CODE STAMPED ON SIDE OF SWITCH
 - FURNISHED UNASSEMBLED
 - UNUSED TERMINAL HOLES MAY BE SEALED WITH PLUGSS M83723/28-20 FROM BOTTOM OF KEYWAY TO MAJOR Ø OF 15/32 THREAD
 - THE SEALING GROMMET SHALL SEAL ON A SMOOTH WIRE INSULATION OF Ø .043- .083
 - GOLD PLATED CONTACTS
 - FAA-PMA MUST BE MARKED ON SWITCH
 - FOR MANUFACTURING DETAIL SEE ASSEMBLY DRAWING 102TL2887-70 FOR FAA-PMA
 - CONFORMS TO REQUIREMENTS OF MIL-DTL-3950 EXCEPT: GOLD PLATED CONTACTS

DESIGN UNITS: INCH	DRAWN	KSR	23 OCT 06	Honeywell				
TOLERANCES UNLESS NOTED:	CHECK	AK	23 OCT 06					
NO PLACES X ± 0.040	THIS DRAWING COVERS A PROPRIETARY ITEM AND IS THE PROPERTY OF HONEYWELL. THIS DRAWING IS NOT TO BE COPIED OR USED WITHOUT THE PERMISSION OF HONEYWELL.			TITLE				
ONE PLACE .X ± 0.030				SWITCH- TOGGLE				
TWO PLACE .XX ± 0.015				INTERPRET PER ASME Y14.5M-1994	SIZE	C	TYPE	I
THREE PLACE .XXX ± 0.005				OTHER HONEYWELL ENGINEERING STANDARDS MAY APPLY	DRAWING NAME	102TL2887-70		REV
FOUR PLACE .XXXX ± 0.0005				Pro/ENGINEER	SCALE	1:1	WEIGHT	.119 LBS MAX
ANGLES X ± 2	THIRD ANGLE PROJECTION			SHEET	1 OF 1			

Данный компонент на территории Российской Федерации

Вы можете приобрести в компании MosChip.

Для оперативного оформления запроса Вам необходимо перейти по данной ссылке:

<http://moschip.ru/get-element>

Вы можете разместить у нас заказ для любого Вашего проекта, будь то серийное производство или разработка единичного прибора.

В нашем ассортименте представлены ведущие мировые производители активных и пассивных электронных компонентов.

Нашей специализацией является поставка электронной компонентной базы двойного назначения, продукции таких производителей как XILINX, Intel (ex.ALTERA), Vicor, Microchip, Texas Instruments, Analog Devices, Mini-Circuits, Amphenol, Glenair.

Сотрудничество с глобальными дистрибьюторами электронных компонентов, предоставляет возможность заказывать и получать с международных складов практически любой перечень компонентов в оптимальные для Вас сроки.

На всех этапах разработки и производства наши партнеры могут получить квалифицированную поддержку опытных инженеров.

Система менеджмента качества компании отвечает требованиям в соответствии с ГОСТ Р ИСО 9001, ГОСТ РВ 0015-002 и ЭС РД 009

Офис по работе с юридическими лицами:

105318, г.Москва, ул.Щербаковская д.3, офис 1107, 1118, ДЦ «Щербаковский»

Телефон: +7 495 668-12-70 (многоканальный)

Факс: +7 495 668-12-70 (доб.304)

E-mail: info@moschip.ru

Skype отдела продаж:

moschip.ru

moschip.ru_4

moschip.ru_6

moschip.ru_9