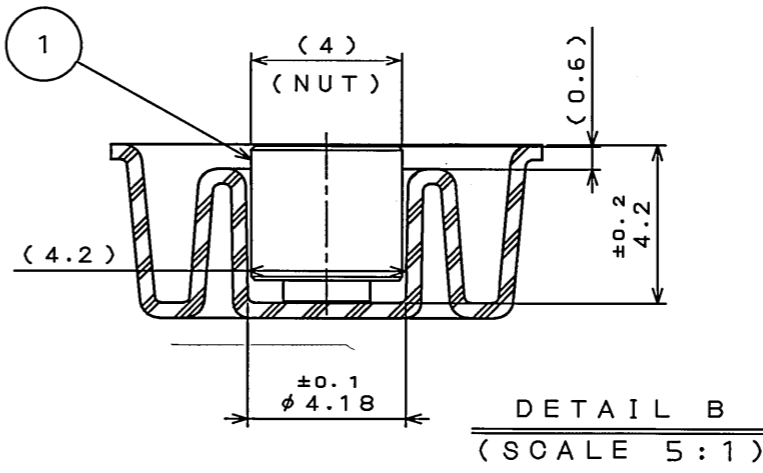
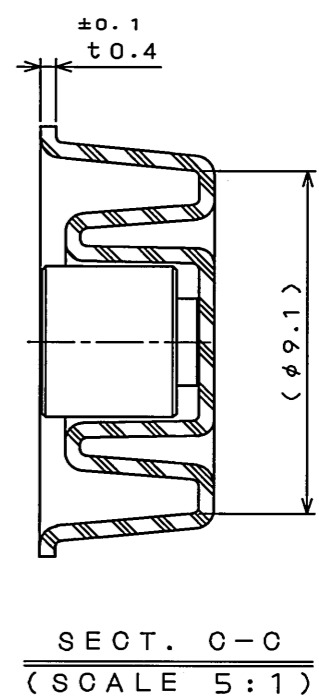
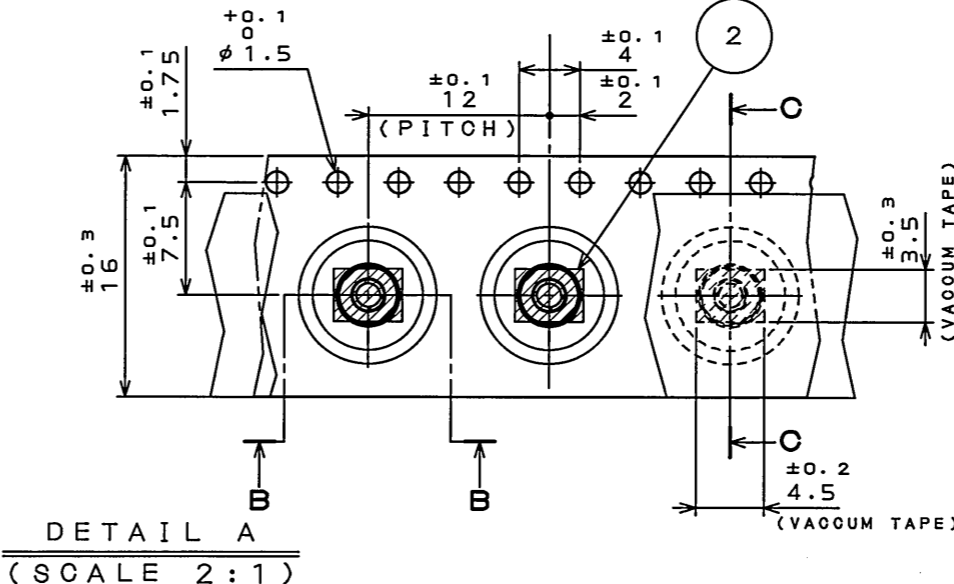
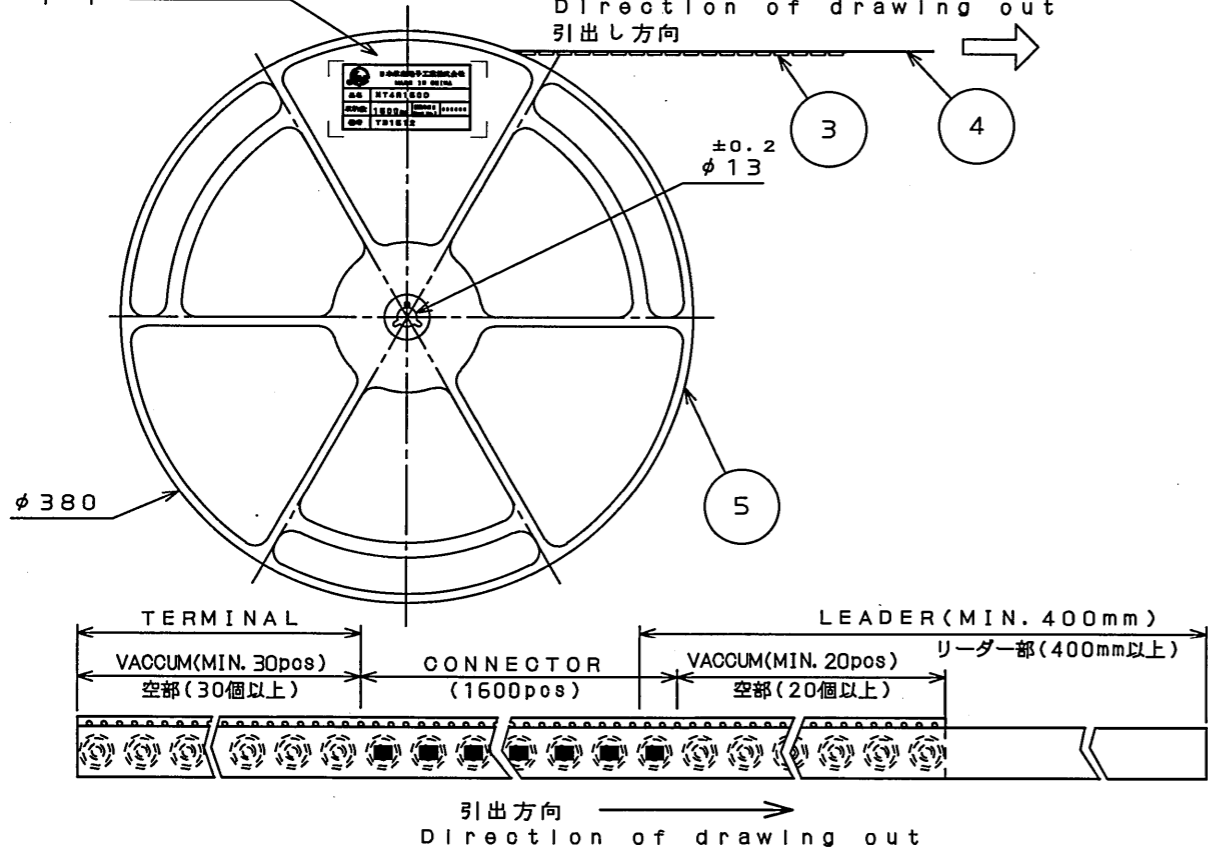
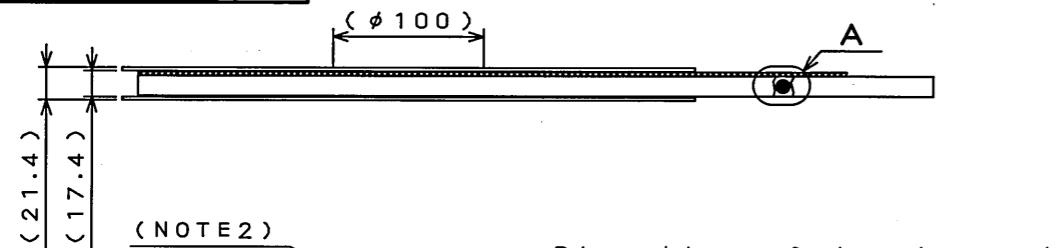


0Z8011PS
('ON 0NIMVHR)台巻理図

版数 REV.	年月日 DATE	DCN NO.	変更内容 DESCRIPTION	製図 DR.	担当 CHK.	査閲 APPD.	承認 APPD.



注1. "NT4R1600"は、リールにナットを1600個収納した品名を示す。
 注2. 図示の位置にシールを貼り、品名、収納数、ロットNo.及び、テープの幅と送りピッチを記入する。(下図参照)
 注3. ナット寸法は、SJ110869(NT4)を参照のこと。
 注4. リールはJEITA規格(ET-7200B)に準拠する。(図面形状は参考図とする)

NOTE1. "NT4R1600" shows the name of articles that stores 1600 nuts in the reel.
 NOTE2. It sticks a label on to the position as shown in the figure, and fill in name of articles, number of storage, lot No., the width of tape and the sending pitch on the label. (Refer to the figure below.)
 NOTE3. Refer to SJ110869(NT4) for the dimension of the nut.
 NOTE4. The reel is conformed to JEITA standard (ET-7200B). (The drawing shape is made a reference.)

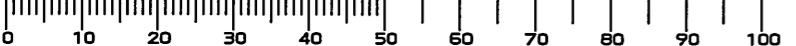
NOTE2. ARTICLE LABEL

日本航空電子工業株式会社 MADE IN CHINA	
品名	NT4R1600
収納数	1600個入 (Lot No.)
備考	TB1612

符号 NO.	名 DESCRIPTION	個数 QTY.	材 料 MATERIAL	仕 上 FINISH	備 考 REMARKS
5	リール REEL	1	ポリスチレン Polystyrene	—	—
4	カバーテープ COVER TAPE	—	ポリエステル Polyester	—	—
3	キャリアテープ CARRIER TAPE	—	ポリスチレン Polystyrene	—	—
2	吸着テープ VACUUM TAPE	1600	ポリイミド Polyimide	—	—
1	ナット NUT	1600	—	—	SJ110869

仕様書(SPECIFICATION)	第1版(ORIGINAL DATE) 29.Jul.2010	尺度(SCALE)	シリーズ(SERIES) NT4	日本航空電子工業株式会社 JAPAN AVIATION ELECTRONICS INDUSTRY, LTD.
公差差(GENERAL TOLERANCE)	製図 DR.	名称(TITLE) NT4R1600		
寸法(DIMENSION)	担当 CHK. T.TSUJI	図面番号(DRAWING NO.) SJ110870		
角度(ANGLES)	査閲 APPD.	版数 (REV.) 1		
・ ±0.8	×° ±	承認 APPD. K. Haraki	質量(MASS)	
・X ±0.4	××' ±			
・XX ±0.1				
・XXX ±				

DOE-0-212F(05.08)



Mouser Electronics

Authorized Distributor

Click to View Pricing, Inventory, Delivery & Lifecycle Information:

[JAE Electronics:](#)

[NT1R3000](#) [NT4R1600](#)

Данный компонент на территории Российской Федерации

Вы можете приобрести в компании MosChip.

Для оперативного оформления запроса Вам необходимо перейти по данной ссылке:

<http://moschip.ru/get-element>

Вы можете разместить у нас заказ для любого Вашего проекта, будь то серийное производство или разработка единичного прибора.

В нашем ассортименте представлены ведущие мировые производители активных и пассивных электронных компонентов.

Нашей специализацией является поставка электронной компонентной базы двойного назначения, продукции таких производителей как XILINX, Intel (ex.ALTERA), Vicor, Microchip, Texas Instruments, Analog Devices, Mini-Circuits, Amphenol, Glenair.

Сотрудничество с глобальными дистрибьюторами электронных компонентов, предоставляет возможность заказывать и получать с международных складов практически любой перечень компонентов в оптимальные для Вас сроки.

На всех этапах разработки и производства наши партнеры могут получить квалифицированную поддержку опытных инженеров.

Система менеджмента качества компании отвечает требованиям в соответствии с ГОСТ Р ИСО 9001, ГОСТ РВ 0015-002 и ЭС РД 009

Офис по работе с юридическими лицами:

105318, г.Москва, ул.Щербаковская д.3, офис 1107, 1118, ДЦ «Щербаковский»

Телефон: +7 495 668-12-70 (многоканальный)

Факс: +7 495 668-12-70 (доб.304)

E-mail: info@moschip.ru

Skype отдела продаж:

moschip.ru

moschip.ru_4

moschip.ru_6

moschip.ru_9