

SPECIFICATIONS

ELECTRICAL

RESISTANCE TOLERANCE	10K OHMS
RESISTANCE LINEARITY (INDEPENDENT)	±15%
POWER RATING	±3.0%
ELECTRICAL ROTATING ANGLE	0.2 WATT
RESOLUTION	60°
OUTPUT SMOOTHNESS	ESSENTIALLY INFINITE
CONTACT RESISTANCE VARIATION	BELOW 0.2% AGAINST INPUT VOLTAGE
INSULATION RESISTANCE	BELOW 5% C.R.V.
DIELECTRIC STRENGTH	1000 MEGA OHMS @ 500VDC.
MAX. WIPER OUTPUT	1 MINUTE AT 500 VAC
	1 mA RECOMMENDED, 5 mA MAX.

MECHANICAL

RANGE OF OPERATING LEVER	±30° ~ ±35° BI-DIRECTIONAL FROM CENTER.
OPERATING FORCE FOR X AND Y DIR.	APPROX. 10.79 ~ 53.95 OZ-F.
OPERATING TEMPERATURE	-20°C TO +65°C
LIFE EXPECTANCY	5 MILLION OPERATIONS
WEIGHT	APPROX. 11 OZ.

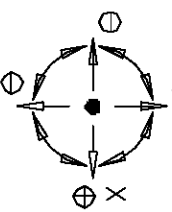
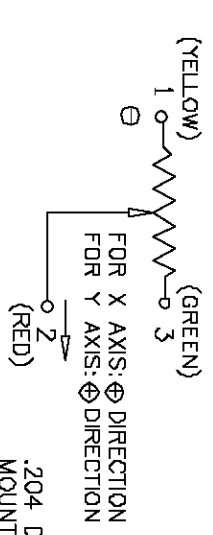
MATERIALS

HOUSING	ALUMINUM.
ELEMENT	CONDUCTIVE PLASTIC
KNOB	HARD PLASTIC

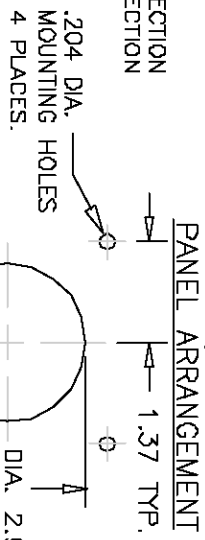
OPTIONS

1 OR 3 DIMENSIONAL LEVER OPERATION.
OTHER RESISTANCE AVAILABLE.
FRICTION HOLD INSTEAD OF SPRING RETURN.

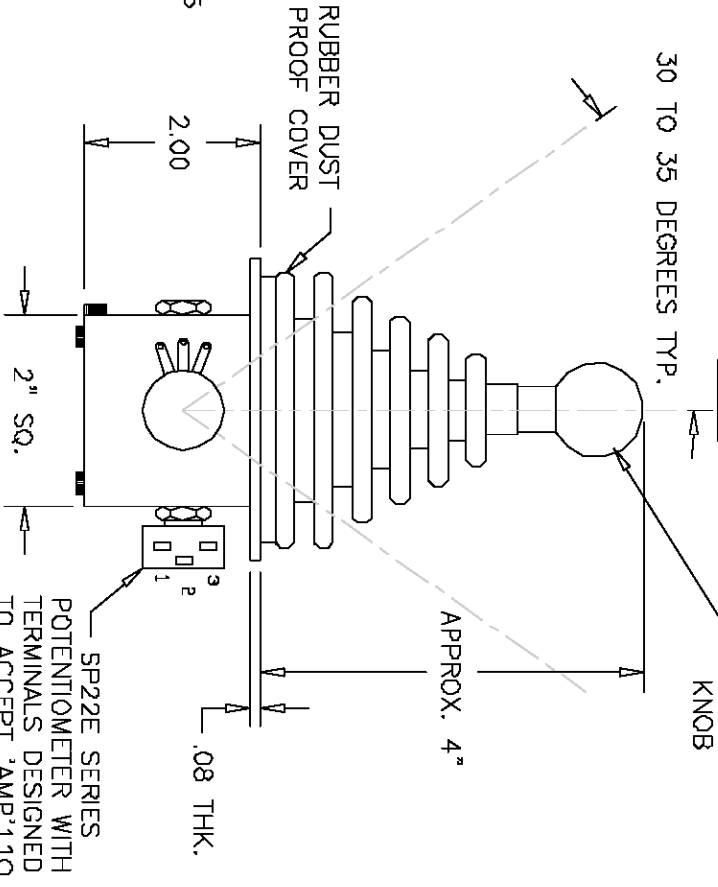
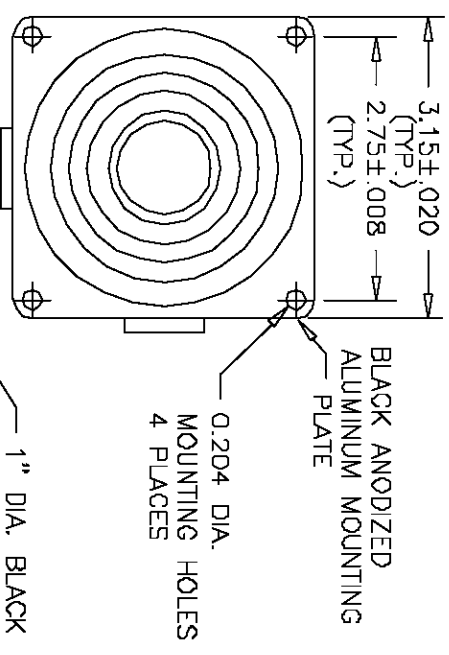
SCHEMATIC



3/4" C² LEVER DIRECTION



REV.	BY	DATE	P/N
			J50-CR20-SMB



POTENTIOMETER WITH TERMINALS DESIGNED TO ACCEPT 'AMP' 110 SERIES CONNECTORS.

TITLE

JOYSTICK

PART NO.

J50-CR20-SMB



ETI SYSTEMS
CARLSBAD CALIFORNIA

2251 LAS PALMAS DR.
CARLSBAD, CA 92009
PHONE (760) 929-0749
FAX (760) 929-0748
WWW.ETISYSTEMS.COM

Данный компонент на территории Российской Федерации

Вы можете приобрести в компании MosChip.

Для оперативного оформления запроса Вам необходимо перейти по данной ссылке:

<http://moschip.ru/get-element>

Вы можете разместить у нас заказ для любого Вашего проекта, будь то серийное производство или разработка единичного прибора.

В нашем ассортименте представлены ведущие мировые производители активных и пассивных электронных компонентов.

Нашей специализацией является поставка электронной компонентной базы двойного назначения, продукции таких производителей как XILINX, Intel (ex.ALTERA), Vicor, Microchip, Texas Instruments, Analog Devices, Mini-Circuits, Amphenol, Glenair.

Сотрудничество с глобальными дистрибьюторами электронных компонентов, предоставляет возможность заказывать и получать с международных складов практически любой перечень компонентов в оптимальные для Вас сроки.

На всех этапах разработки и производства наши партнеры могут получить квалифицированную поддержку опытных инженеров.

Система менеджмента качества компании отвечает требованиям в соответствии с ГОСТ Р ИСО 9001, ГОСТ РВ 0015-002 и ЭС РД 009

Офис по работе с юридическими лицами:

105318, г.Москва, ул.Щербаковская д.3, офис 1107, 1118, ДЦ «Щербаковский»

Телефон: +7 495 668-12-70 (многоканальный)

Факс: +7 495 668-12-70 (доб.304)

E-mail: info@moschip.ru

Skype отдела продаж:

moschip.ru

moschip.ru_4

moschip.ru_6

moschip.ru_9