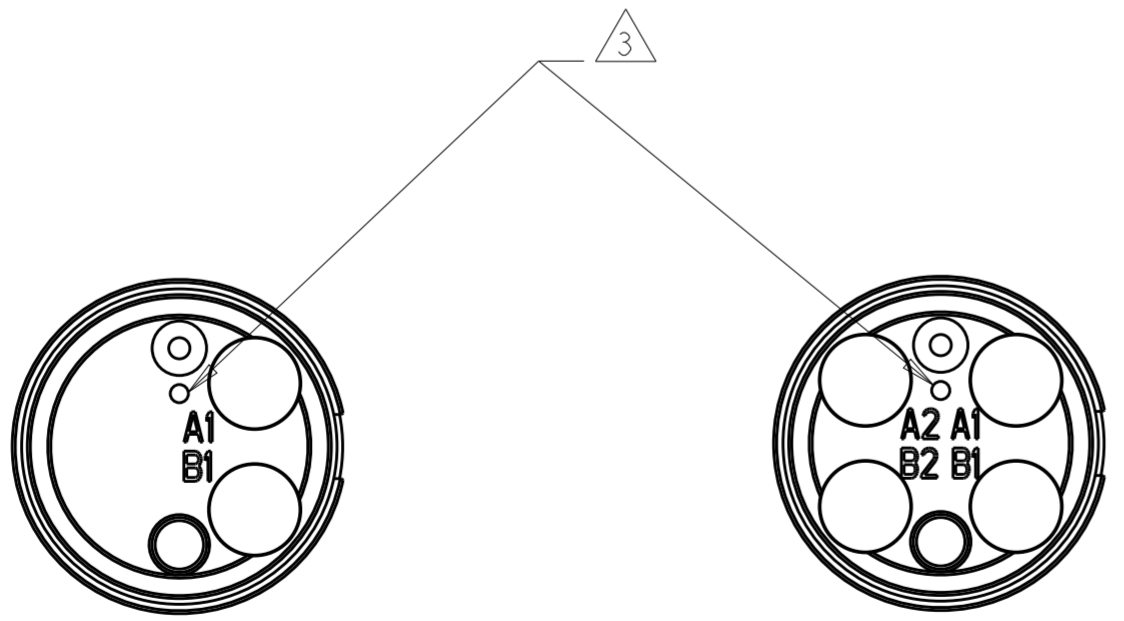
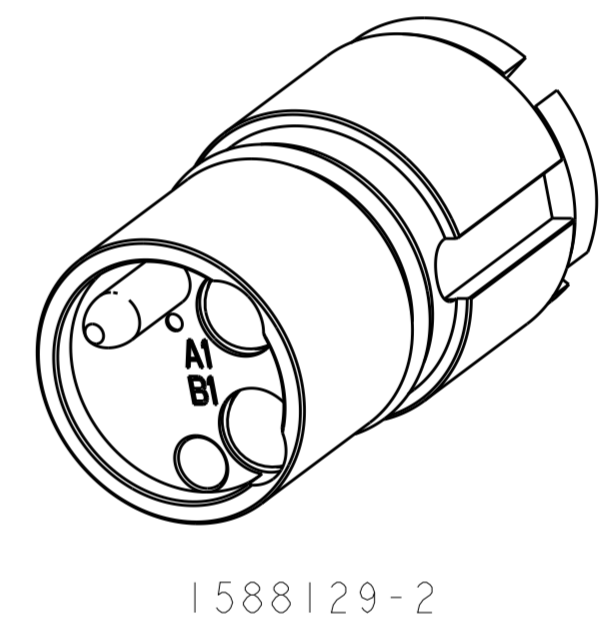
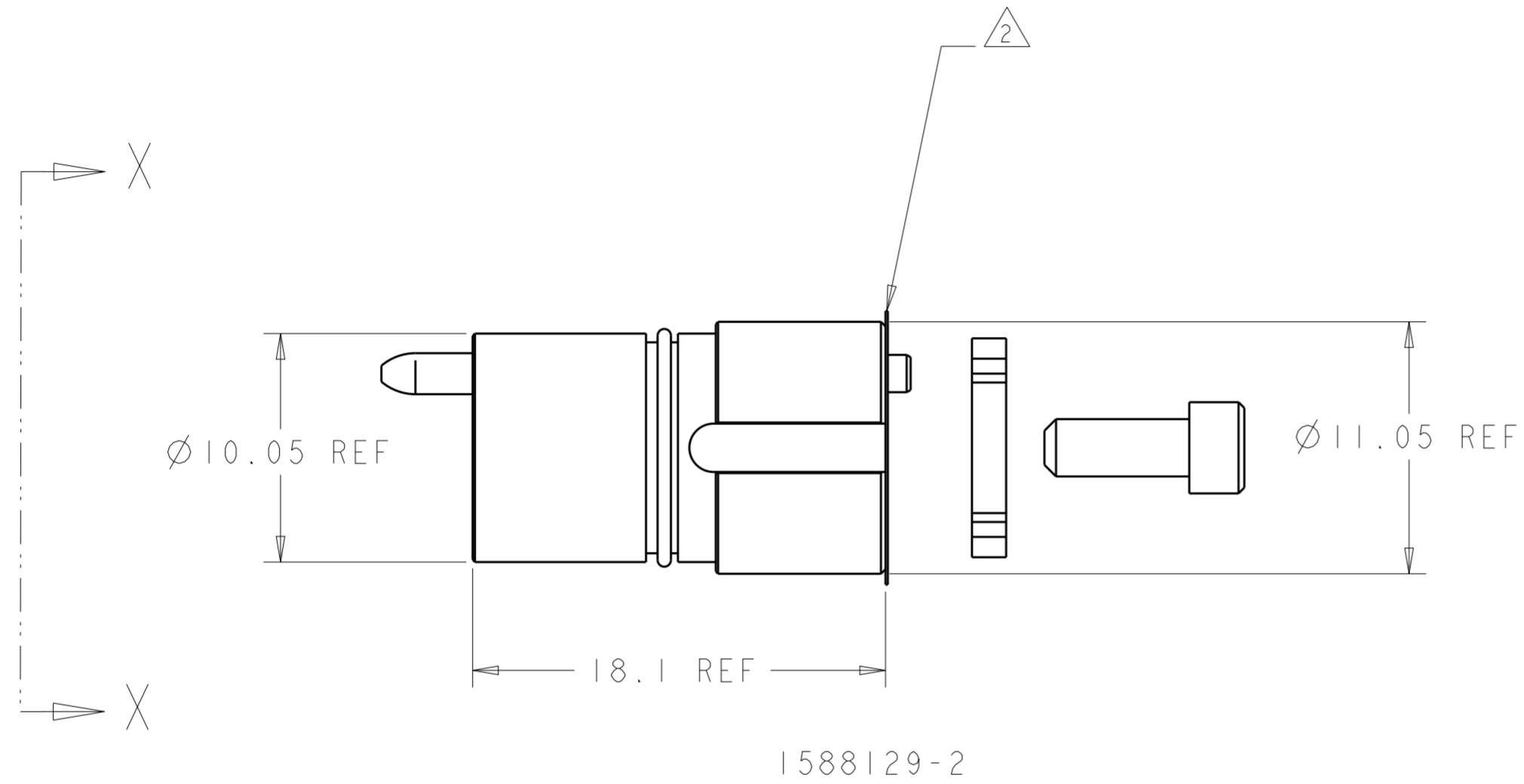


THIS DRAWING IS UNPUBLISHED. RELEASED FOR PUBLICATION 20
 © COPYRIGHT 20 BY - ALL RIGHTS RESERVED.

| REVISIONS | | | | | |
|-----------|-----|---------------|-----------|-----|------|
| P | LTR | DESCRIPTION | DATE | DWN | APVD |
| E | I | ECR-09-024182 | 05NOV2009 | KG | DW |
| F | | ECR-17-001097 | 25JAN2017 | KG | DW |

- 1. THIS PRODUCT HAS NOT COMPLETED VALIDATION TESTING.
- 2. PROTECTIVE LABEL APPLIED AFTER FINAL CLEAN ROOM TEST TO PREVENT OPTICAL CAVITY CONTAMINATION. REMOVE ONLY WHEN READY TO ASSEMBLE.
- 3. SINGLEMODE IDENTIFIER
- 4. FOR USE WITH JACKETED CABLE FERRULE ASSEMBLY P/N 1754456-1, 125um, OR 1754456-2, 126um. ONE PER FIBER; PC-POLISH.
- 5. FOR USE WITH FERRULE ASSEMBLY KIT P/N 1754700-1, 125um, OR 1754700-3, 125.5um. ONE PER FIBER; PC-POLISH.



VIEW X-X
 (SHOWN WITHOUT PROTECTIVE LABEL)

| 4 | 4 CHANNEL, 1310/1550nm SM | 1588129-5 |
|-------------|---------------------------|-------------|
| 4 | 2 CHANNEL, 1310/1550nm SM | 1588129-4 |
| 5 | 4 CHANNEL, 1310/1550nm SM | 1588129-3 |
| 5 | 2 CHANNEL, 1310/1550nm SM | 1588129-2 |
| DESCRIPTION | | PART NUMBER |

| | | | | |
|--|--|----------------------------------|--|--|
| THIS DRAWING IS A CONTROLLED DOCUMENT. | | DWN 16 APR 2004 K. GLATFELTER | Tyco Electronics STE TE Connectivity | |
| DIMENSIONS: mm | | CHK 07 JUN 2004 D. WERTMAN | NAME INSERT ASSEMBLY, MINI EB, 1310/1550nm, SM | |
| TOLERANCES UNLESS OTHERWISE SPECIFIED: | | APVD 07 JUN 2004 D. WERTMAN | PRODUCT SPEC - | |
| 0 PLC ± | | APPLICATION SPEC - | | |
| 1 PLC ± | | SIZE A2 | | |
| 2 PLC ± | | CAGE CODE 00779 | | |
| 3 PLC ± | | DRAWING NO C-1588129 | | |
| 4 PLC ± | | RESTRICTED TO - | | |
| ANGLES ± | | WEIGHT - | | |
| FINISH N/A | | SCALE 4:1 | | |
| MATERIAL STAINLESS ALLOYS & NBR | | SHEET OF REV F | | |
| | | CUSTOMER DRAWING | | |

Данный компонент на территории Российской Федерации

Вы можете приобрести в компании MosChip.

Для оперативного оформления запроса Вам необходимо перейти по данной ссылке:

<http://moschip.ru/get-element>

Вы можете разместить у нас заказ для любого Вашего проекта, будь то серийное производство или разработка единичного прибора.

В нашем ассортименте представлены ведущие мировые производители активных и пассивных электронных компонентов.

Нашей специализацией является поставка электронной компонентной базы двойного назначения, продукции таких производителей как XILINX, Intel (ex.ALTERA), Vicor, Microchip, Texas Instruments, Analog Devices, Mini-Circuits, Amphenol, Glenair.

Сотрудничество с глобальными дистрибьюторами электронных компонентов, предоставляет возможность заказывать и получать с международных складов практически любой перечень компонентов в оптимальные для Вас сроки.

На всех этапах разработки и производства наши партнеры могут получить квалифицированную поддержку опытных инженеров.

Система менеджмента качества компании отвечает требованиям в соответствии с ГОСТ Р ИСО 9001, ГОСТ РВ 0015-002 и ЭС РД 009

Офис по работе с юридическими лицами:

105318, г.Москва, ул.Щербаковская д.3, офис 1107, 1118, ДЦ «Щербаковский»

Телефон: +7 495 668-12-70 (многоканальный)

Факс: +7 495 668-12-70 (доб.304)

E-mail: info@moschip.ru

Skype отдела продаж:

moschip.ru

moschip.ru_4

moschip.ru_6

moschip.ru_9