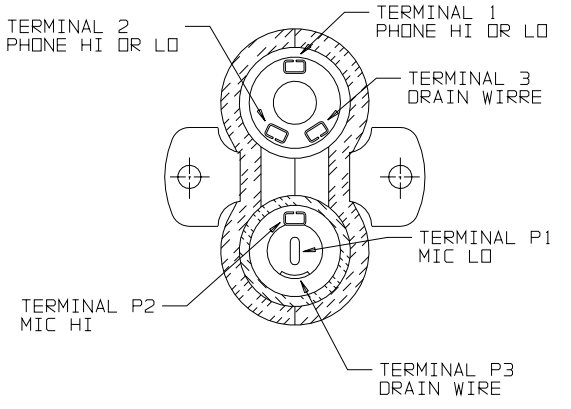
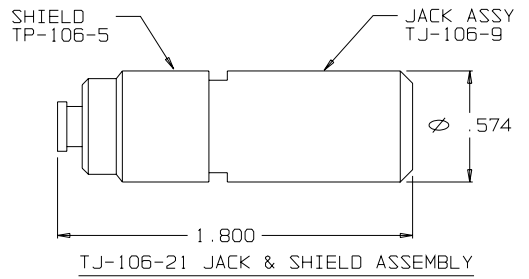
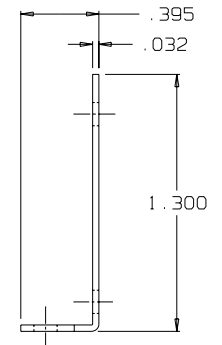
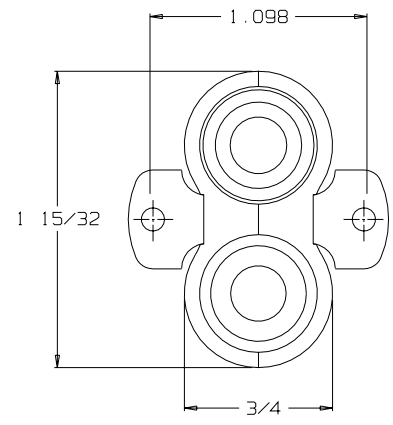
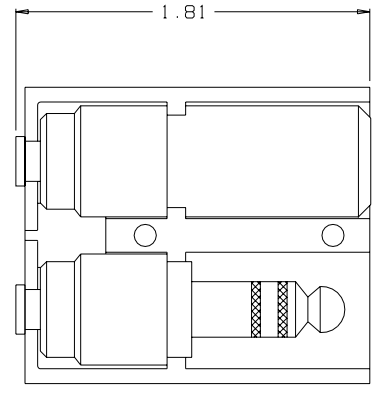


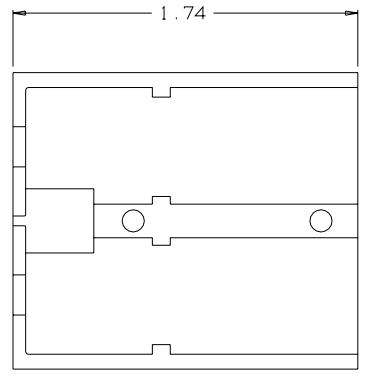
C TJ-106PM



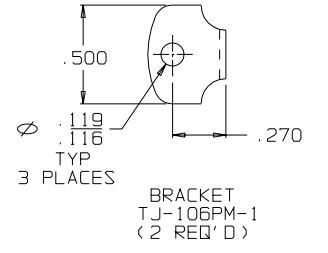
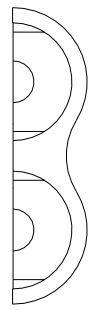
SECTION A-A



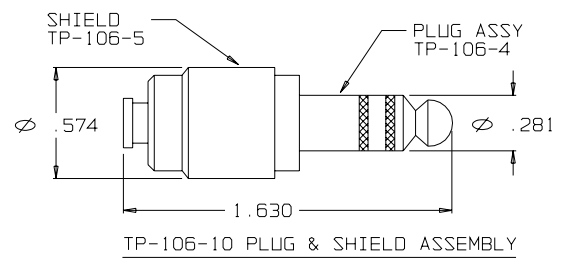
TJ-106-21 JACK & SHIELD ASSEMBLY



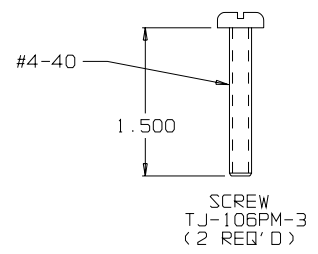
SHELL HALF TJ-106PM-1 (2 REQ'D)



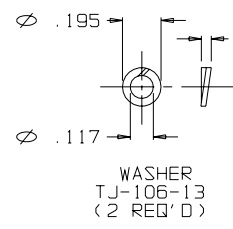
BRACKET TJ-106PM-1 (2 REQ'D)



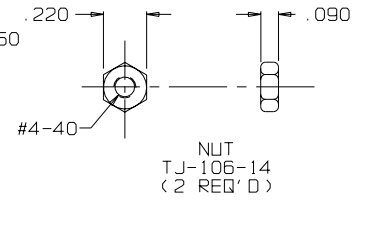
TP-106-10 PLUG & SHIELD ASSEMBLY



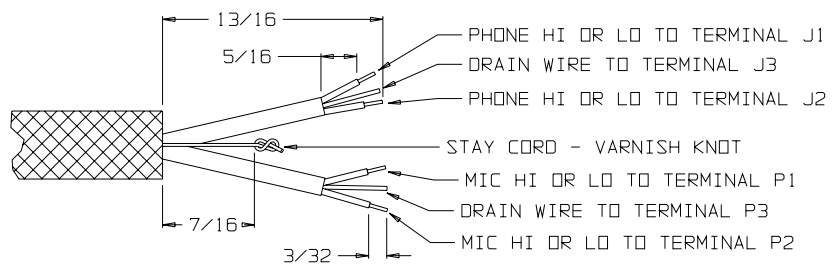
SCREW TJ-106PM-3 (2 REQ'D)



WASHER TJ-106-13 (2 REQ'D)



NUT TJ-106-14 (2 REQ'D)



THIS DOCUMENT CONTAINS PROPRIETARY INFORMATION OF NEXUS, INCORPORATED AND SUCH INFORMATION MAY NOT BE DISCLOSED TO OTHERS FOR ANY PURPOSE OR USED FOR ANY PURPOSE WITHOUT THE WRITTEN CONSENT OF NEXUS.

DWN BY EWT	DATE 12/9/05	MATERIAL SEE FIELD OF DRAWING	
CHECKED BY	DATE	FINISH N/A	
APPR BY	DATE	WEIGHT	SCALE 2:1
UNLESS OTHERWISE SPECIFIED DIMENSIONS ARE IN INCHES TOLERANCES ON		TITLE TELEPHONE JACK PANEL MOUNT 6 CONDUCTOR	
.XX	.XXX	SIZE C	
± .02	± .003	DWS. NO. TJ-106PM	
ANGLES ± 5°		DD NOT SCALE DWG.	SHEET 1 OF 1

LET.	REVISION	CN #	DATE	CHK.

Данный компонент на территории Российской Федерации

Вы можете приобрести в компании MosChip.

Для оперативного оформления запроса Вам необходимо перейти по данной ссылке:

<http://moschip.ru/get-element>

Вы можете разместить у нас заказ для любого Вашего проекта, будь то серийное производство или разработка единичного прибора.

В нашем ассортименте представлены ведущие мировые производители активных и пассивных электронных компонентов.

Нашей специализацией является поставка электронной компонентной базы двойного назначения, продукции таких производителей как XILINX, Intel (ex.ALTERA), Vicor, Microchip, Texas Instruments, Analog Devices, Mini-Circuits, Amphenol, Glenair.

Сотрудничество с глобальными дистрибьюторами электронных компонентов, предоставляет возможность заказывать и получать с международных складов практически любой перечень компонентов в оптимальные для Вас сроки.

На всех этапах разработки и производства наши партнеры могут получить квалифицированную поддержку опытных инженеров.

Система менеджмента качества компании отвечает требованиям в соответствии с ГОСТ Р ИСО 9001, ГОСТ РВ 0015-002 и ЭС РД 009

Офис по работе с юридическими лицами:

105318, г.Москва, ул.Щербаковская д.3, офис 1107, 1118, ДЦ «Щербаковский»

Телефон: +7 495 668-12-70 (многоканальный)

Факс: +7 495 668-12-70 (доб.304)

E-mail: info@moschip.ru

Skype отдела продаж:

moschip.ru

moschip.ru_4

moschip.ru_6

moschip.ru_9