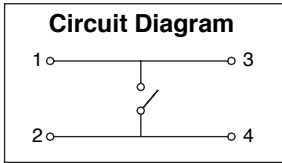
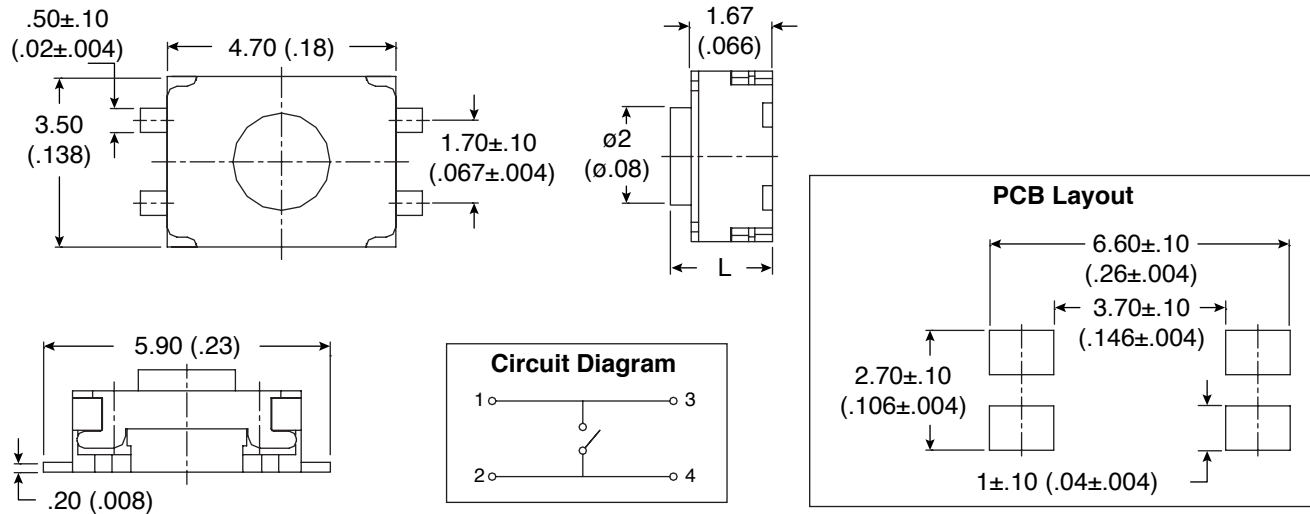


Dimensions: mm (In)



Mechanical Specifications:

- Operation Force: 160 ± 50 gf
- Stroke: $0.20 + 0.1$ mm
- Operating Temperature: -25°C to $+70^{\circ}\text{C}$
- Storage Temperature: -30°C to $+80^{\circ}\text{C}$
- Type: SPST

Electrical Specifications:

- Electrical Life: 100,000 cycles min.
- Rating: 50mA/12VDC
- Contact Resistance: 100m Ω max.
- Insulation Resistance: 100M Ω min. 500VDC
- Dielectric Strength: 250VAC/ minute

Materials:

- Cover: Stainless steel
- Contact disc: Stainless with silver cladding
- Terminal: Brass with silver plating
- Base: LCP High-temp thermoplastic; Color: Black
- Stem: LCP High-temp thermoplastic; Color: Black
- Adhesive Tape: Teflon

Note:

- RoHS compliant and process compatible with 260° solder

Mouser Stock No.	L
101-TS5022T1601-EV	2.10 (.083)
101-TS5022T1602-EV	2.50 (.098)

Tactile Switches (SMT)

101-TS5022T1601-EV

101-TS5022T1602-EV



Данный компонент на территории Российской Федерации

Вы можете приобрести в компании MosChip.

Для оперативного оформления запроса Вам необходимо перейти по данной ссылке:

<http://moschip.ru/get-element>

Вы можете разместить у нас заказ для любого Вашего проекта, будь то серийное производство или разработка единичного прибора.

В нашем ассортименте представлены ведущие мировые производители активных и пассивных электронных компонентов.

Нашей специализацией является поставка электронной компонентной базы двойного назначения, продукции таких производителей как XILINX, Intel (ex.ALTERA), Vicor, Microchip, Texas Instruments, Analog Devices, Mini-Circuits, Amphenol, Glenair.

Сотрудничество с глобальными дистрибьюторами электронных компонентов, предоставляет возможность заказывать и получать с международных складов практически любой перечень компонентов в оптимальные для Вас сроки.

На всех этапах разработки и производства наши партнеры могут получить квалифицированную поддержку опытных инженеров.

Система менеджмента качества компании отвечает требованиям в соответствии с ГОСТ Р ИСО 9001, ГОСТ РВ 0015-002 и ЭС РД 009

Офис по работе с юридическими лицами:

105318, г.Москва, ул.Щербаковская д.3, офис 1107, 1118, ДЦ «Щербаковский»

Телефон: +7 495 668-12-70 (многоканальный)

Факс: +7 495 668-12-70 (доб.304)

E-mail: info@moschip.ru

Skype отдела продаж:

moschip.ru

moschip.ru_4

moschip.ru_6

moschip.ru_9