

# RP230 Series

## High Performance Dual Stage Power Line Filters



### 3.5 A to 40 A Chassis Mount Filter

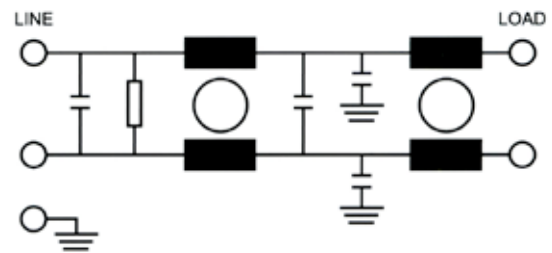
#### Specifications

Operating Frequency	50/60 Hz
Usable Frequency	DC -400 Hz
Max. Operating Voltage*	250 V +10%
Ambient Temperature	-25 to 40°C
Climatic Category	25/100/21
Hipot Rating (L-G)	2700 VDC
Terminals (-T)	QD: 0.25 Tabs S: 30/40 A (M4)
Safety Approvals	CSA, UR, EN60939

\*Available up to 300 VAC. Please contact us to verify specifications.



#### Electrical Schematic



#### Part Number/Ordering

RP230	-X (Amps)	-Y (Ycap, nF)	-T	Typ. Weight, lbs (kg)
	3.5	0	QD	0.7 (0.3)
	6.5	0.47	QD	0.7 (0.3)
	20	1	QD	0.7 (0.3)
	30	2.2	S	2.6 (1.2)
	40	4.7	S	3.1 (1.4)
		10		

**Note:** Use any combination of -Y with any -X (Amps) rating e.g. RP230-40-4.7-S (40 Amps with 4.7 nF Ycap)

#### Leakage Current

Y-cap, nF	mA, 120 V/60 Hz	mA, 250 V/60 Hz
0	0.0	0.0
0.47	0.04	0.08
1	0.09	0.18
2.2	0.2	0.4
4.7	0.4	0.8
10	0.9	1.8

Specifications are subject to change. Consult factory to verify specifications.

For more information on our filter products call us at: (800) 527-4362 or (714) 289-0055  
LCR, Radius Power, and Filter Concepts are now part of Astrodyne TDI

# RP230 Series

## High Performance Dual Stage Power Line Filters



### 3.5 A to 40 A Chassis Mount Filter

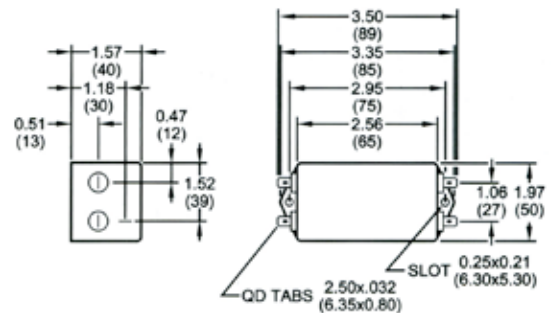
#### Typical Insertion Loss, dB (50/50 Ohm)

Freq (MHz)	0.15	0.5	1.0	10	30
<b>3.5 Amp</b>					
CM(dB)	60	62	62	52	45
DM(dB)	40	60	68	60	60
<b>6.5 Amp</b>					
CM(dB)	60	62	62	50	40
DM(dB)	40	60	68	60	60
<b>20 Amp</b>					
CM(dB)	24	46	50	60	60
DM(dB)	25	40	60	65	65
<b>30 Amp</b>					
CM(dB)	42	50	55	65	60
DM(dB)	60	60	65	65	65
<b>40 Amp</b>					
CM(dB)	28	44	55	60	60
DM(dB)	50	52	65	65	65

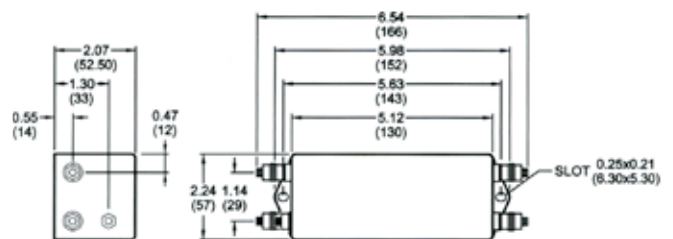
#### Mechanical Dimensions

TYPICAL TOLERANCE:  $\pm 0.02$ " (0.50 mm)

##### 3.5/6.5/20 Amp



##### 30/40 Amp



Specifications are subject to change. Consult factory to verify specifications.

For more information on our filter products call us at: (800) 527-4362 or (714) 289-0055  
LCR, Radius Power, and Filter Concepts are now part of Astrodyne TDI

## Данный компонент на территории Российской Федерации

### Вы можете приобрести в компании MosChip.

Для оперативного оформления запроса Вам необходимо перейти по данной ссылке:

<http://moschip.ru/get-element>

Вы можете разместить у нас заказ для любого Вашего проекта, будь то серийное производство или разработка единичного прибора.

В нашем ассортименте представлены ведущие мировые производители активных и пассивных электронных компонентов.

Нашей специализацией является поставка электронной компонентной базы двойного назначения, продукции таких производителей как XILINX, Intel (ex.ALTERA), Vicor, Microchip, Texas Instruments, Analog Devices, Mini-Circuits, Amphenol, Glenair.

Сотрудничество с глобальными дистрибьюторами электронных компонентов, предоставляет возможность заказывать и получать с международных складов практически любой перечень компонентов в оптимальные для Вас сроки.

На всех этапах разработки и производства наши партнеры могут получить квалифицированную поддержку опытных инженеров.

Система менеджмента качества компании отвечает требованиям в соответствии с ГОСТ Р ИСО 9001, ГОСТ РВ 0015-002 и ЭС РД 009

### Офис по работе с юридическими лицами:

105318, г.Москва, ул.Щербаковская д.3, офис 1107, 1118, ДЦ «Щербаковский»

Телефон: +7 495 668-12-70 (многоканальный)

Факс: +7 495 668-12-70 (доб.304)

E-mail: [info@moschip.ru](mailto:info@moschip.ru)

Skype отдела продаж:

moschip.ru

moschip.ru\_4

moschip.ru\_6

moschip.ru\_9