

THIS DRAWING IS UNPUBLISHED. RELEASED FOR PUBLICATION
 © COPYRIGHT - Tyco Electronics AMP GmbH ALL RIGHTS RESERVED.

| LOC | | DIST | | REVISIONS | | | |
|-----|-----|------------------------------|-----------|-----------|------|--|--|
| P | LTR | DESCRIPTION | DATE | DWN | APVD | | |
| | G1 | PN 2--5, 6--2, 8--3 OBSOLETE | 22DEC2017 | TJ | NG | | |

| SMALL PACK PART NUMBER | UNIT PACKAGE QTY (QTY/PLASTIC BOX) | BULK PACKAGING PART NUMBER |
|------------------------|------------------------------------|----------------------------|
| 1377173 | 1 | 0-0034151-0 |
| 1377173 | 2 | 0-0034157-0 |
| 1377173 | 3 | 0-0034158-0 |
| 1377173 | 4 | 0-0034160-0 |
| 1377173 | 5 | 0-0130102-0 |
| 1377173 | 6 | 0-0034162-0 |
| 1377173 | 7 | 0-0130126-0 |
| 1377173 | 8 | 0-0034163-0 |
| 1377173 | 9 | 0-0034853-0 |
| 1 1377173 | 0 | 0-0160292-0 |
| 1 1377173 | 1 | 0-0160294-0 |
| 1 1377173 | 2 | 0-0160296-0 |
| 1 1377173 | 3 | 0-0160124-0 |
| 1 1377173 | 4 | 0-0165004-0 |
| 1 1377173 | 5 | 0-0327043-0 |
| 1 1377173 | 6 | 0-0320665-0 |
| 1 1377173 | 7 | 0-0034154-0 |
| 1 1377173 | 8 | 0-0034155-0 |
| 1 1377173 | 9 | 0-0165008-0 |
| 2 1377173 | 0 | 0-0034156-0 |
| 2 1377173 | 1 | 0-0322249-0 |
| 2 1377173 | 2 | 0-0324169-0 |
| 2 1377173 | 3 | 0-0328516-0 |
| 2 1377173 | 4 | 0-0165010-0 |
| 2 1377173 | 5 | 0-0106730-0 |
| 2 1377173 | 6 | 0-0322994-0 |
| 2 1377173 | 7 | 0-0034165-0 |
| 2 1377173 | 8 | 0-0165012-0 |
| 2 1377173 | 9 | 0-0326741-0 |
| 3 1377173 | 0 | 0-0034166-0 |
| 3 1377173 | 1 | 0-0160171-0 |
| 3 1377173 | 2 | 0-0130568-0 |
| 3 1377173 | 3 | 0-0324165-0 |
| 3 1377173 | 4 | 0-0160212-0 |
| 3 1377173 | 5 | 0-0160213-0 |
| 3 1377173 | 6 | 0-0165015-0 |
| 3 1377173 | 7 | 0-0165017-0 |
| 3 1377173 | 8 | 0-0165019-0 |
| 3 1377173 | 9 | 0-0324172-0 |
| 4 1377173 | 0 | 0-0052856-0 |
| 4 1377173 | 1 | 0-0165143-0 |
| 4 1377173 | 2 | 0-0165167-0 |
| 4 1377173 | 3 | 0-0131443-0 |
| 4 1377173 | 4 | 0-0165075-0 |
| 4 1377173 | 5 | 0-0165075-0 |
| 4 1377173 | 6 | 0-0165171-0 |
| 4 1377173 | 7 | 0-0165171-0 |
| 4 1377173 | 8 | 0-0131444-0 |
| 4 1377173 | 9 | 0-0165085-0 |
| 5 1377173 | 0 | 0-0131445-0 |
| 5 1377173 | 1 | 0-0321026-0 |
| 5 1377173 | 2 | 0-0034070-0 |
| 5 1377173 | 3 | 0-0034071-0 |
| 5 1377173 | 4 | 0-0034072-0 |
| 5 1377173 | 5 | 0-0034132-0 |
| 5 1377173 | 6 | 0-0034134-0 |
| 5 1377173 | 7 | 0-0034136-0 |
| 5 1377173 | 8 | 0-0035115-0 |
| 5 1377173 | 9 | 0-0328730-0 |
| 6 1377173 | 0 | 0-0165198-0 |
| 6 1377173 | 1 | 0-055808-1 |
| 6 1377173 | 2 | 0-0323913-0 |
| 6 1377173 | 3 | 0-0323914-0 |
| 6 1377173 | 4 | 0-0323915-0 |
| 6 1377173 | 5 | 0-0323916-0 |
| 6 1377173 | 6 | 0-0031880-0 |
| 6 1377173 | 7 | 0-0036150-0 |
| 6 1377173 | 8 | 0-0031890-0 |
| 6 1377173 | 9 | 0-0130008-0 |

OBSOLETE

OBSOLETE

OBSOLETE

OBSOLETE

OBSOLETE

OBSOLETE

← SUPERSEDED BY PARTNR. 4-1377173-5

← SUPERSEDED BY PARTNR. 4-1377173-7

| SMALL PACK PART NUMBER | UNIT PACKAGE QTY (QTY/PLASTIC BOX) | BULK PACKAGING PART NUMBER |
|------------------------|------------------------------------|----------------------------|
| 7 1377173 | 0 | 0-0031894-0 |
| 7 1377173 | 1 | 0-0328996-0 |
| 7 1377173 | 2 | 0-0320619-0 |
| 7 1377173 | 3 | 0-0320565-0 |
| 7 1377173 | 4 | 0-0130094-0 |
| 7 1377173 | 5 | 0-0321045-0 |
| 7 1377173 | 6 | 0-0328998-0 |
| 7 1377173 | 7 | 0-0035108-0 |
| 7 1377173 | 8 | 0-0130171-0 |
| 7 1377173 | 9 | 0-0165034-0 |
| 8 1377173 | 0 | 0-0160298-0 |
| 8 1377173 | 1 | 0-0130207-0 |
| 8 1377173 | 2 | 0-0321035-0 |
| 8 1377173 | 3 | 0-0323011-0 |
| 8 1377173 | 4 | 0-0130522-0 |
| 8 1377173 | 5 | 0-0034541-0 |
| 8 1377173 | 6 | 0-0130517-0 |
| 8 1377173 | 7 | 0-0032053-0 |
| 8 1377173 | 8 | 0-0032498-0 |
| 8 1377173 | 9 | 0-0032054-0 |
| 9 1377173 | 0 | 0-0032562-0 |
| 9 1377173 | 1 | 0-0326861-0 |
| 9 1377173 | 2 | 0-0130527-0 |
| 9 1377173 | 3 | 0-0032058-0 |
| 9 1377173 | 4 | 0-0035559-0 |
| 9 1377173 | 5 | 0-0130532-0 |
| 9 1377173 | 6 | 0-0321233-0 |
| 9 1377173 | 7 | 0-0032059-0 |
| 9 1377173 | 8 | 0-0160170-0 |
| 9 1377173 | 9 | 0-0130537-0 |

OBSOLETE

OBSOLETE

OBSOLETE

OBSOLETE

NOTES:-


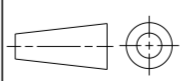
1. OBSOLETE PARTS: OBSOLETE CIS STREAMLINING PER D.RENAUD/D.SINISI

2. REFERENCE:

- PN 1377172
- 1377173
- 1377174
- 1377175

3. SHIPPER QTY = 20 X QTY/PLASTIC BOX

4. FOR PN 4-1377173-9 SHIPPER QTY IS 1400 PCS

| | | | |
|---|--|------------------------|---|
| THIS DRAWING IS A CONTROLLED DOCUMENT. | | DWN R.vHEUVEN 30JUNE06 |  TE Connectivity |
| DIMENSIONS: mm | | CHK M.vDRIEL 30JUNE06 | |
| TOLERANCES UNLESS OTHERWISE SPECIFIED: | | APVD M.vDRIEL 30JUNE06 | |
|  | | PRODUCT SPEC | NAME SMALL PACK |
| MATERIAL | | APPLICATION SPEC | SIZE CAGE CODE DRAWING NO RESTRICTED TO |
| - | | WEIGHT | A200779C-1377173 |
| - | | CUSTOMER DRAWING | SCALE SHEET 1 OF 1 REV G1 |

Данный компонент на территории Российской Федерации

Вы можете приобрести в компании MosChip.

Для оперативного оформления запроса Вам необходимо перейти по данной ссылке:

<http://moschip.ru/get-element>

Вы можете разместить у нас заказ для любого Вашего проекта, будь то серийное производство или разработка единичного прибора.

В нашем ассортименте представлены ведущие мировые производители активных и пассивных электронных компонентов.

Нашей специализацией является поставка электронной компонентной базы двойного назначения, продукции таких производителей как XILINX, Intel (ex.ALTERA), Vicor, Microchip, Texas Instruments, Analog Devices, Mini-Circuits, Amphenol, Glenair.

Сотрудничество с глобальными дистрибьюторами электронных компонентов, предоставляет возможность заказывать и получать с международных складов практически любой перечень компонентов в оптимальные для Вас сроки.

На всех этапах разработки и производства наши партнеры могут получить квалифицированную поддержку опытных инженеров.

Система менеджмента качества компании отвечает требованиям в соответствии с ГОСТ Р ИСО 9001, ГОСТ РВ 0015-002 и ЭС РД 009

Офис по работе с юридическими лицами:

105318, г.Москва, ул.Щербаковская д.3, офис 1107, 1118, ДЦ «Щербаковский»

Телефон: +7 495 668-12-70 (многоканальный)

Факс: +7 495 668-12-70 (доб.304)

E-mail: info@moschip.ru

Skype отдела продаж:

moschip.ru

moschip.ru_4

moschip.ru_6

moschip.ru_9