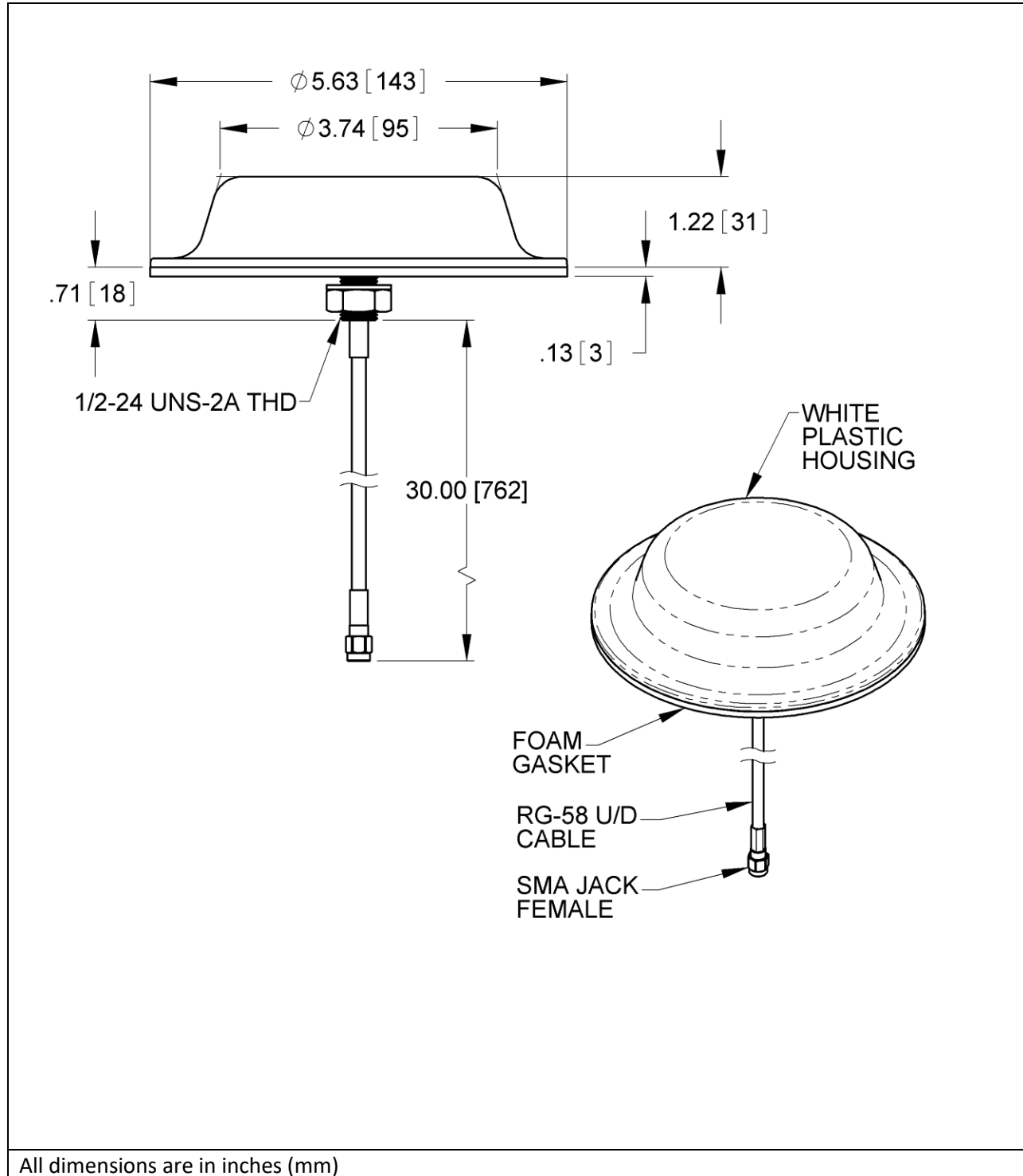


LOW PROFILE

806-960 MHz

LP800WSMAF

Series : ANTENNA



All dimensions are in inches (mm)

Issue: 1118

In the effort to improve our products, we reserve the right to make changes judged to be necessary.

CONFIDENTIAL AND PROPRIETARY INFORMATION

This document contains confidential and proprietary information of Pulse Electronics, Inc. (Pulse) and is protected by copyright, trade secret and other state and federal laws. Its receipt or possession does not convey any rights to reproduce, disclose its contents, or to manufacture, use or sell anything it may describe. Reproduction, disclosure or use without specific written authorization of Pulse is strictly forbidden



LOW PROFILE
806-960 MHz

LP800WSMAF
Series : **ANTENNA**

ELECTRICAL SPECIFICATIONS

Frequency	806-960	MHz
Nominal Impedance	50	Ω
VSWR	2.1:1	
Gain (Overall gain)	UNITY/2.14	dBi
Bandwidth @ 1.5	90	MHz
Bandwidth @ 2.0	160	MHz
Connector type:	SMA JACK (FEMALE)	
Cable type:	2.5 ft RG-58 UD	
Length:	30	INCHES
Powerwithstanding	100	Watts

MECHANICAL SPECIFICATIONS

Plastic radome:	MACKROBLEND(PC/ABS)	
Color:	WHITE	
Overall length:	5.63 X 1.22	INCHES
Fixing system:	DIRECT MOUNT, ½ HOLE	

ENVIRONMENTAL SPECIFICATIONS

Operating temperature	-40/+85	° C
-----------------------	---------	-----

Issue: 1118

In the effort to improve our products, we reserve the right to make changes judged to be necessary.

CONFIDENTIAL AND PROPRIETARY INFORMATION

This document contains confidential and proprietary information of Pulse Electronics, Inc. (Pulse) and is protected by copyright, trade secret and other state and federal laws. Its receipt or possession does not convey any rights to reproduce, disclose its contents, or to manufacture, use or sell anything it may describe. Reproduction, disclosure or use without specific written authorization of Pulse is strictly forbidden



Данный компонент на территории Российской Федерации

Вы можете приобрести в компании MosChip.

Для оперативного оформления запроса Вам необходимо перейти по данной ссылке:

<http://moschip.ru/get-element>

Вы можете разместить у нас заказ для любого Вашего проекта, будь то серийное производство или разработка единичного прибора.

В нашем ассортименте представлены ведущие мировые производители активных и пассивных электронных компонентов.

Нашей специализацией является поставка электронной компонентной базы двойного назначения, продукции таких производителей как XILINX, Intel (ex.ALTERA), Vicor, Microchip, Texas Instruments, Analog Devices, Mini-Circuits, Amphenol, Glenair.

Сотрудничество с глобальными дистрибьюторами электронных компонентов, предоставляет возможность заказывать и получать с международных складов практически любой перечень компонентов в оптимальные для Вас сроки.

На всех этапах разработки и производства наши партнеры могут получить квалифицированную поддержку опытных инженеров.

Система менеджмента качества компании отвечает требованиям в соответствии с ГОСТ Р ИСО 9001, ГОСТ РВ 0015-002 и ЭС РД 009

Офис по работе с юридическими лицами:

105318, г.Москва, ул.Щербаковская д.3, офис 1107, 1118, ДЦ «Щербаковский»

Телефон: +7 495 668-12-70 (многоканальный)

Факс: +7 495 668-12-70 (доб.304)

E-mail: info@moschip.ru

Skype отдела продаж:

moschip.ru

moschip.ru_4

moschip.ru_6

moschip.ru_9