



**Spezifikation für weichmagnetische Kerne**  
*Specification for Soft Magnetic Cores*

**S-No.:**  
 T60004-L2063-  
**W721-01-**

PK:

Kunde/*Customer:*

Datum: 44/99

Seite: 1 von 2

**Ausführung / Core design:**

Ringbandkern / *Toroidal core:*

Kern für stromkomp. Drossel  
*Core for common mode choke*

**Nennmaße / Nominal**

**Dimensions:**

63x50x20 mm

**Legierung / Core Material:**

VITROPERM 500 F

**Fixierung / Type of Finish:**

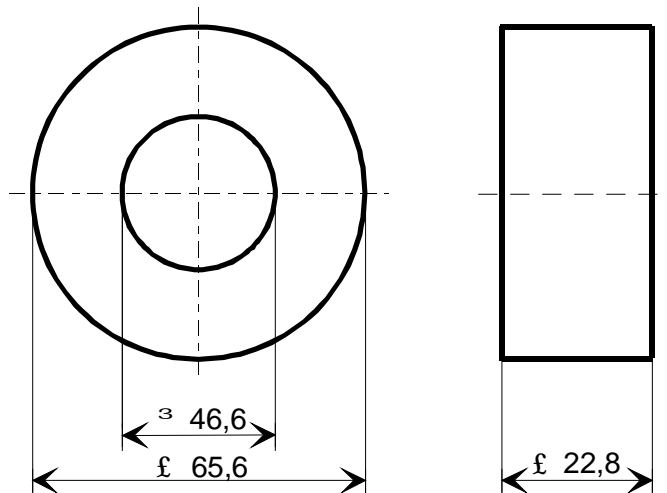
Fix 351

(Epoxidbeschichtung / *Epoxy coated*)

**Maßbild / Drawing:**

ohne Maßstab / *without scale*

Maße in mm / *Dimensions in mm*



Rev.

**Bezugswerte / Rated Dimensions:**

$$A_{Fe} = 0,95 \text{ cm}^2$$

$$l_{Fe} = 17,8 \text{ cm}$$

$$m_{Fe} = 124 \text{ g}$$

**Magn. Nennwerte / Nominal magnetic values:**

$$A_{L(100 \text{ kHz})} = 12 \mu\text{H}$$

**Endprüfung / Final Inspection:**

(100% Prüfung, AQL...: IEC 410 / DIN ISO 2859)

**1. Mechanische Prüfung (AQL 4,0) / Mechanical Test (AQL 4,0)**

Grenzmaße nach Maßbild / *Limited dimensions according to drawing*

Prüfmittel: Meßschieber / *Test instrument: caliper gauge*

Herausgeber	Bearbeiter	KB-PM K				freigegeben
KB-E	Till	Klinger				05.11.99 Petzold



**Spezifikation für weichmagnetische Kerne**  
*Specification for Soft Magnetic Cores*

**S-No.:**  
T60004-L2063-  
**W721-01-**

PK:

Kunde/*Customer:*

Datum: 44/99

Seite: 2 von 2

Rev.

**2. Magnetische Prüfung (AQL 0,65) / *Magnetical Test (AQL 0,65)***

Prüfung des  $A_L$ -Wertes im Reihenersatzschaltbild gemäß A60092-Y3022-K009 /  
*Test of  $A_L$ -value in series mode according to A60092-Y3022-K009*

Induktivitätsprüfung ohne Gleichstromvormagnetisierung / *Inductance test without DC-magnetisation*

2.1 Einstellwerte / *Setting values:*  $I_{\text{eff}} \times N = 40 \text{ mA}$   
 $f = 10 \text{ kHz}$

Prüfwert / *Specified value:*  $8,67 \mu\text{H} \leq A_L \leq 16,8 \mu\text{H}$  (entspr. / *corr.*  $12900 \leq \mu_3 \leq 25000$ )

2.2 Einstellwerte / *Setting values:*  $I_{\text{eff}} \times N = 40 \text{ mA}$   
 $f = 100 \text{ kHz}$

Prüfwert / *Specified value:*  $7,8 \mu\text{H} \leq A_L \leq 15,1 \mu\text{H}$  (entspr. / *corr.*  $11600 \leq \mu_3 \leq 22500$ )

Hinweis / *Remark:*

Bau-Nr. / *Part-No.:* 56710889

## Данный компонент на территории Российской Федерации

### Вы можете приобрести в компании MosChip.

Для оперативного оформления запроса Вам необходимо перейти по данной ссылке:

<http://moschip.ru/get-element>

Вы можете разместить у нас заказ для любого Вашего проекта, будь то серийное производство или разработка единичного прибора.

В нашем ассортименте представлены ведущие мировые производители активных и пассивных электронных компонентов.

Нашей специализацией является поставка электронной компонентной базы двойного назначения, продукции таких производителей как XILINX, Intel (ex.ALTERA), Vicor, Microchip, Texas Instruments, Analog Devices, Mini-Circuits, Amphenol, Glenair.

Сотрудничество с глобальными дистрибьюторами электронных компонентов, предоставляет возможность заказывать и получать с международных складов практически любой перечень компонентов в оптимальные для Вас сроки.

На всех этапах разработки и производства наши партнеры могут получить квалифицированную поддержку опытных инженеров.

Система менеджмента качества компании отвечает требованиям в соответствии с ГОСТ Р ИСО 9001, ГОСТ РВ 0015-002 и ЭС РД 009

### Офис по работе с юридическими лицами:

105318, г.Москва, ул.Щербаковская д.3, офис 1107, 1118, ДЦ «Щербаковский»

Телефон: +7 495 668-12-70 (многоканальный)

Факс: +7 495 668-12-70 (доб.304)

E-mail: [info@moschip.ru](mailto:info@moschip.ru)

Skype отдела продаж:

moschip.ru

moschip.ru\_4

moschip.ru\_6

moschip.ru\_9