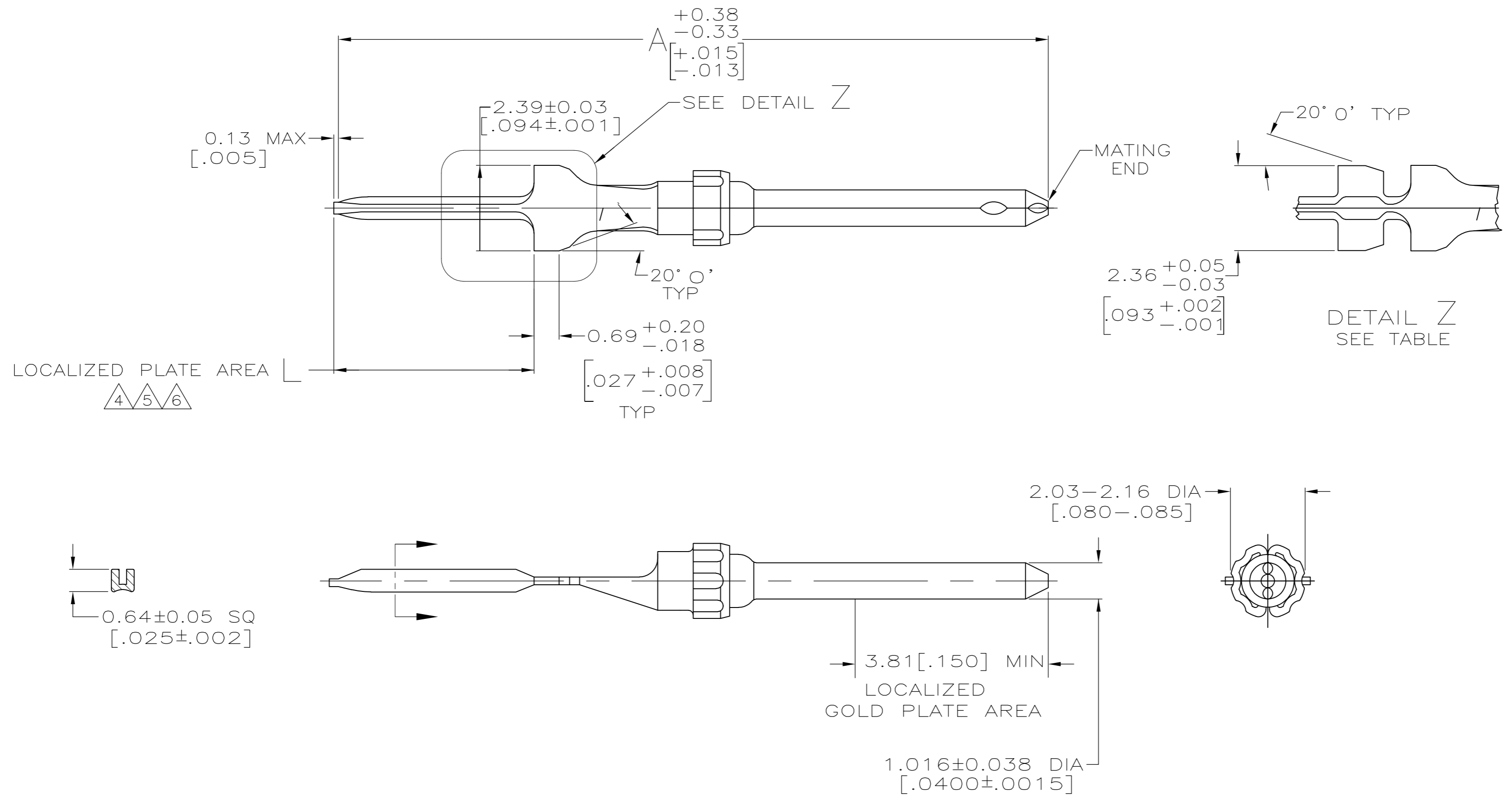


THIS DRAWING IS UNPUBLISHED. RELEASED FOR PUBLICATION  
 © COPYRIGHT - By - ALL RIGHTS RESERVED.

LOC		DIST		REVISIONS					
GP		00		P	LTR	DESCRIPTION	DATE	DWN	APVD
				L1		REVISED PER ECO-11-004835	11MAR11	RK	HMR



1. FOR MATING CONTACT SEE DRAWING 745288.
2. TO BE USED FOR REPLACEMENT ONLY.
3. GOLD PLATED FOR LENGTH OF 3.81 [.150] MIN FROM MATING END, GOLD FLASH IN MATED AREA. 2.54µm [.000100] MIN TIN-LEAD ON AREA L, ALL OVER 1.27µm [.000050] MIN NICKEL.
4. GOLD PLATED FOR LENGTH OF 3.81 [.150] MIN FROM MATING END, 0.76µm [.000030] MIN GOLD IN MATED AREA. 2.54µm [.000100] MIN TIN-LEAD ON AREA L, ALL OVER 1.27µm [.000050] MIN NICKEL.
5. GOLD PLATED FOR LENGTH OF 3.81 [.150] MIN FROM MATING END, GOLD FLASH IN MATED AREA AND AREA L, ALL OVER 1.27µm [.000050] MIN NICKEL. GOLD PLATING ON EDGE CARRIER NOT REQUIRED.
6. GOLD PLATED IN LOCALIZED GOLD PLATE AREA AS FOLLOWS:  
 0.76µm [.000030] MIN GOLD IN MATED AREA 2.54µm [.000100] MIN TIN ON AREA L, ALL OVER 1.27µm [.000050] MIN NICKEL UNDERPLATE.  
 OR  
 GOLD FLASH OVER PALLADIUM-NICKEL PLATE, 0.76µm [.000030] MIN TOTAL IN MATED AREA, 2.54µm [.000100] MIN TIN ON AREA L, ALL OVER 1.27µm [.000050] MIN NICKEL UNDERPLATE.

	AS SHOWN	21.67 [.853]	6	5-745287-4
	PER DETAIL Z	33.07 [1.302]	6	5-745287-0
	PER DETAIL Z	27.43 [1.080]	6	4-745287-7
OBSELETE	AS SHOWN	19.81 [.780]	5	4-745287-2
OBSELETE	AS SHOWN	21.67 [.853]	4	2-745287-0
SUPERSEDED BY 2-745287-0				
	AS SHOWN	21.67 [.853]	3	1-745287-8
OBSELETE	PER DETAIL Z	33.07 [1.302]	4	1-745287-2
OBSELETE	PER DETAIL Z	33.07 [1.302]	3	1-745287-0
OBSELETE	PER DETAIL Z	27.43 [1.080]	4	745287-8
OBSELETE	PER DETAIL Z	27.43 [1.080]	3	745287-6
OBSELETE	AS SHOWN	19.81 [.780]	4	745287-4
OBSELETE	AS SHOWN	19.81 [.780]	3	745287-2

THIS DRAWING IS A CONTROLLED DOCUMENT.		DWN	01/29/91	R.SHIREY	
DIMENSIONS: INCHES		CHK	2-6-91	J.McCLINTON	
TOLERANCES UNLESS OTHERWISE SPECIFIED:		APVD	-	NAME	
0 PLC ± -		PRODUCT SPEC	-	PIN CONTACT, SIZE 20 DF, AMPLIMITE™	
1 PLC ± -		APPLICATION SPEC	-	SIZE	CAGE CODE
2 PLC ± .13 [.005]		FINISH	SEE TABLE	A2	00779
3 PLC ± -		MATERIAL	BRASS PER MIL-C-50	DRAWING NO	C=745287
4 PLC ± -		WEIGHT	-	RESTRICTED TO	-
ANGLES ± 0°30'		CUSTOMER DRAWING	SCALE 10:1	SHEET 1 of 1	REV L1

## Данный компонент на территории Российской Федерации

### Вы можете приобрести в компании MosChip.

Для оперативного оформления запроса Вам необходимо перейти по данной ссылке:

<http://moschip.ru/get-element>

Вы можете разместить у нас заказ для любого Вашего проекта, будь то серийное производство или разработка единичного прибора.

В нашем ассортименте представлены ведущие мировые производители активных и пассивных электронных компонентов.

Нашей специализацией является поставка электронной компонентной базы двойного назначения, продукции таких производителей как XILINX, Intel (ex.ALTERA), Vicor, Microchip, Texas Instruments, Analog Devices, Mini-Circuits, Amphenol, Glenair.

Сотрудничество с глобальными дистрибьюторами электронных компонентов, предоставляет возможность заказывать и получать с международных складов практически любой перечень компонентов в оптимальные для Вас сроки.

На всех этапах разработки и производства наши партнеры могут получить квалифицированную поддержку опытных инженеров.

Система менеджмента качества компании отвечает требованиям в соответствии с ГОСТ Р ИСО 9001, ГОСТ РВ 0015-002 и ЭС РД 009

### Офис по работе с юридическими лицами:

105318, г.Москва, ул.Щербаковская д.3, офис 1107, 1118, ДЦ «Щербаковский»

Телефон: +7 495 668-12-70 (многоканальный)

Факс: +7 495 668-12-70 (доб.304)

E-mail: [info@moschip.ru](mailto:info@moschip.ru)

Skype отдела продаж:

moschip.ru

moschip.ru\_4

moschip.ru\_6

moschip.ru\_9