

6

5

4

3

2

1

E

E

D

D

C

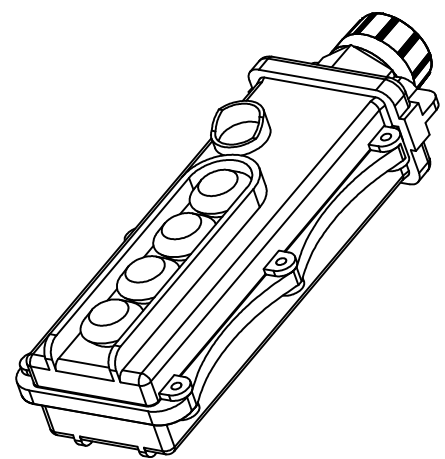
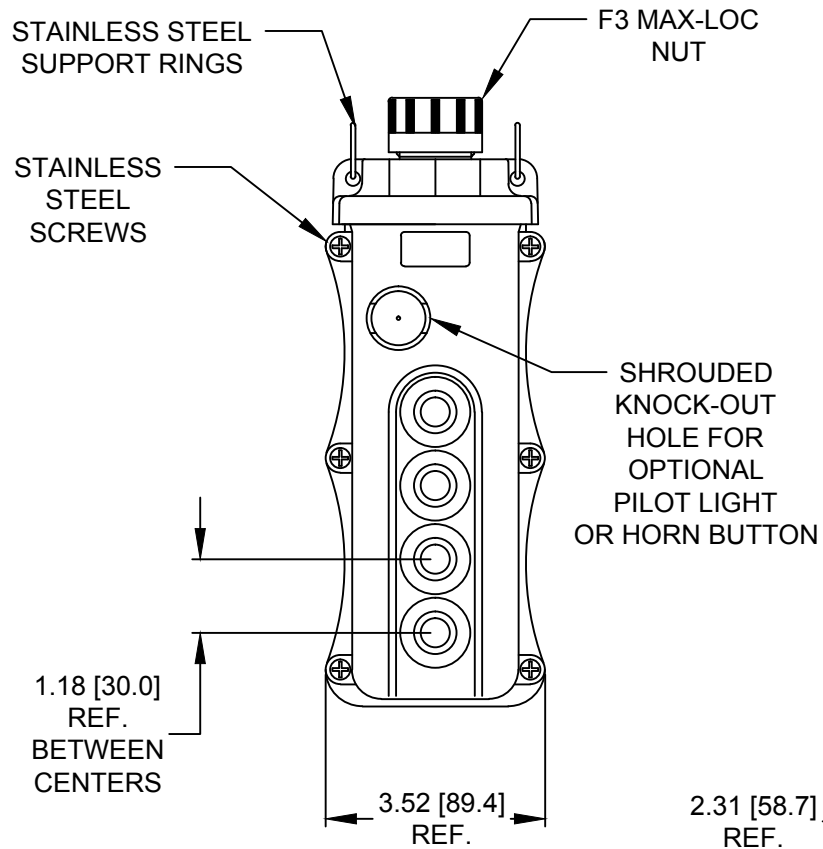
C

B

B

A

A



9.77 [248.2]
REF.

ORDER NO.	WOODHEAD NO.	SPEED SWITCHES
1301260249	5054-1M*	1
1301260252	5054-2M*	2
1301260255	5054-3M*	3
1301260248	5054-1	1
1301260251	5054-2	2
1301260254	5054-3	3
1301260250	5054-1N*	1
1301260253	5054-2N*	2
-----	5054-3N*	3

*M = WITH MOMENTARY ON/OFF SWITCHES
N = WITH MAINTAINED ON/OFF SWITCHES

- NOTES:
- PENDANT HOUSING: POLYCARBONATE
 - COMMON CIRCUIT IS PRE-WIRED ON ALL SWITCHES TO SIMPLIFY WIRING
 - EASILY REMOVABLE BUTTON HOODS AND NAMEPLATES
 - CORD DIAMETER: .375 TO .812 [9.53 TO 20.63]
 - UL FILE NO.:E70531
 - INSTALLATION INSTRUCTIONS, BUTTON ID, AND LABELS ARE PACKED WITH PART
 - ALL BUTTONS ARE HIGH AMBIENT, CHEMICALLY RESISTANT MATERIAL

RELEASE SALES DRAWING EC NO: IPC2016-0371 DRWN: KCOX01 2015/09/04 CHKD: HKNEELAN 2015/09/04 APPR: JFMURPHY 2015/09/29	DESCRIPTION REV A	QUALITY SYMBOLS $\nabla=0$ $\nabla/C=0$	GENERAL TOLERANCES (UNLESS SPECIFIED)		DIMENSION STYLE INCH/MM	SCALE NTS	DESIGN UNITS INCH	THIRD ANGLE PROJECTION	
			mm	INCH	DRAWN BY DATE KCOX01 2015/09/04	TITLE 4 POSITION WATERTITE PLASTIC PENDANT STATION			
		4 PLACES	±---	±---	CHECKED BY DATE HKNEELAN 2015/09/04	MOLEX MOLEX INCORPORATED			
		3 PLACES	±---	±.005	APPROVED BY DATE JFMURPHY 2015/09/29	MATERIAL NO. SEE TABLE	DOCUMENT NO. SD-130126-070	SHEET NO. 1 OF 1	
	2 PLACES	±.13	±.010	THIS DRAWING CONTAINS INFORMATION THAT IS PROPRIETARY TO MOLEX INCORPORATED AND SHOULD NOT BE USED WITHOUT WRITTEN PERMISSION					
	1 PLACE	±.25	±.020						
			ANGULAR ±1/2°						
			DRAFT WHERE APPLICABLE MUST REMAIN WITHIN DIMENSIONS						

Данный компонент на территории Российской Федерации

Вы можете приобрести в компании MosChip.

Для оперативного оформления запроса Вам необходимо перейти по данной ссылке:

<http://moschip.ru/get-element>

Вы можете разместить у нас заказ для любого Вашего проекта, будь то серийное производство или разработка единичного прибора.

В нашем ассортименте представлены ведущие мировые производители активных и пассивных электронных компонентов.

Нашей специализацией является поставка электронной компонентной базы двойного назначения, продукции таких производителей как XILINX, Intel (ex.ALTERA), Vicor, Microchip, Texas Instruments, Analog Devices, Mini-Circuits, Amphenol, Glenair.

Сотрудничество с глобальными дистрибьюторами электронных компонентов, предоставляет возможность заказывать и получать с международных складов практически любой перечень компонентов в оптимальные для Вас сроки.

На всех этапах разработки и производства наши партнеры могут получить квалифицированную поддержку опытных инженеров.

Система менеджмента качества компании отвечает требованиям в соответствии с ГОСТ Р ИСО 9001, ГОСТ РВ 0015-002 и ЭС РД 009

Офис по работе с юридическими лицами:

105318, г.Москва, ул.Щербаковская д.3, офис 1107, 1118, ДЦ «Щербаковский»

Телефон: +7 495 668-12-70 (многоканальный)

Факс: +7 495 668-12-70 (доб.304)

E-mail: info@moschip.ru

Skype отдела продаж:

moschip.ru

moschip.ru_4

moschip.ru_6

moschip.ru_9