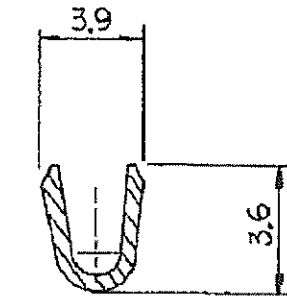
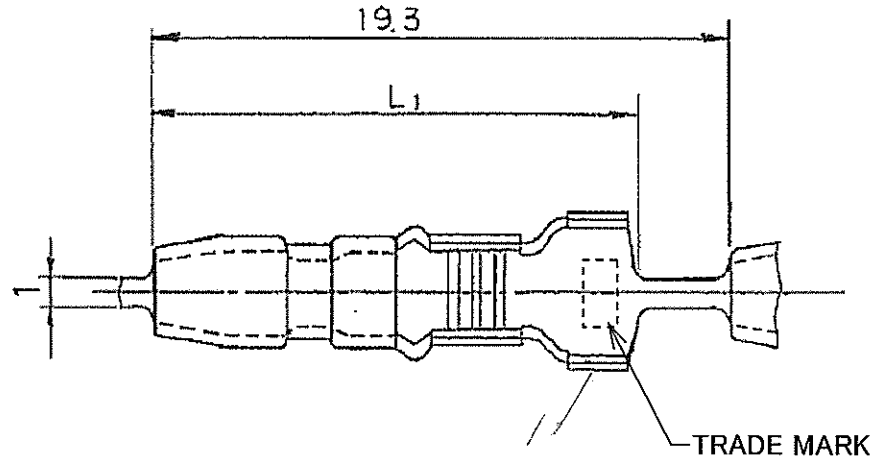
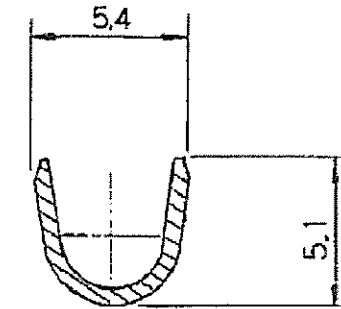


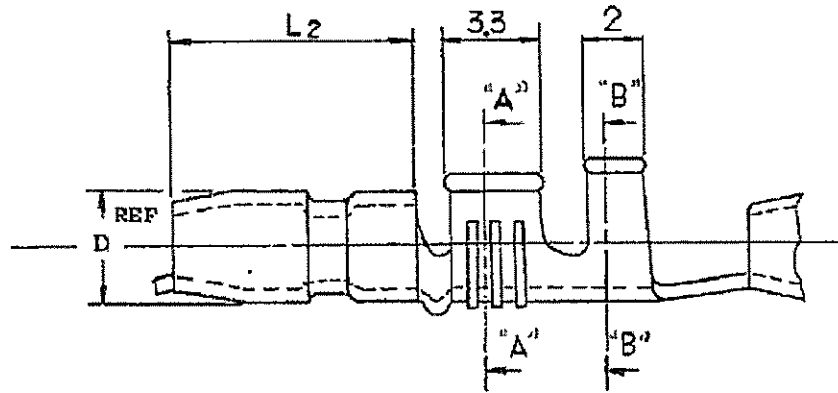
C-170002



SECT. A-A



SECT. B-B



NOTE

- △ THESE ITEMS ARE FOR USE OTHER THAN IN JAPAN.
- ② GENERAL TOLERANCES; ±0.4
- ③ OBSOLETE PARTS: OBSOLETE CIS STREAMLINING PER D.RENAUD/D.SINISI

注記

- △ 海外向け製品。
- ② 一般公差; ±0.4

QTY/REEL	PROD SPEC NO.	MATERIAL	FINISH
7000	108-5003	BRASS	PRE-TIN
15000	108-5003	PHOS-BZ	POST-TIN
15000	-5003		
15000	-5004		POST-TIN
15000	-5004	PHOS-BZ	
20000	-5003	BRASS	
25000	-5004		
25000	-5003		
20000	-5003		POST-TIN
20000	-5004		POST-TIN
20000	-5004		
7000	-5004		
5000	-5003		
7000	-5003		POST-TIN
7000	108-5004	BRASS	POST-TIN

OBSOLETE	△
OBSOLETE	△
OBSOLETE	△
OBSOLETE	△

PART NO. 170002-2		LOOSE PCS NO. 170020-1		LI DIM	L2 DIM	D DIM	QTY/REEL	PROD SPEC NO.	MATERIAL	FINISH
WIRE RANGE		INSULATION DIA.		NAME		SHUR PLUG				
25-27 AWG #14		2.5-3.8 mm		シエアプラグ						
MATERIAL		FINISH		SIZE		LOC	NO.			
SEE TABLE		SEE TABLE		C		J	C-170002			
DR. H. Reten 2/11/85		DE		REV. 2/95		REV. R2		SHEET 1-1		

R2	REVISED PER ECO-11-005030	RK	HMR	22MAR11
LTR	REVISION RECORD	DR.	CHK.	DATE

Данный компонент на территории Российской Федерации

Вы можете приобрести в компании MosChip.

Для оперативного оформления запроса Вам необходимо перейти по данной ссылке:

<http://moschip.ru/get-element>

Вы можете разместить у нас заказ для любого Вашего проекта, будь то серийное производство или разработка единичного прибора.

В нашем ассортименте представлены ведущие мировые производители активных и пассивных электронных компонентов.

Нашей специализацией является поставка электронной компонентной базы двойного назначения, продукции таких производителей как XILINX, Intel (ex.ALTERA), Vicor, Microchip, Texas Instruments, Analog Devices, Mini-Circuits, Amphenol, Glenair.

Сотрудничество с глобальными дистрибьюторами электронных компонентов, предоставляет возможность заказывать и получать с международных складов практически любой перечень компонентов в оптимальные для Вас сроки.

На всех этапах разработки и производства наши партнеры могут получить квалифицированную поддержку опытных инженеров.

Система менеджмента качества компании отвечает требованиям в соответствии с ГОСТ Р ИСО 9001, ГОСТ РВ 0015-002 и ЭС РД 009

Офис по работе с юридическими лицами:

105318, г.Москва, ул.Щербаковская д.3, офис 1107, 1118, ДЦ «Щербаковский»

Телефон: +7 495 668-12-70 (многоканальный)

Факс: +7 495 668-12-70 (доб.304)

E-mail: info@moschip.ru

Skype отдела продаж:

moschip.ru

moschip.ru_4

moschip.ru_6

moschip.ru_9