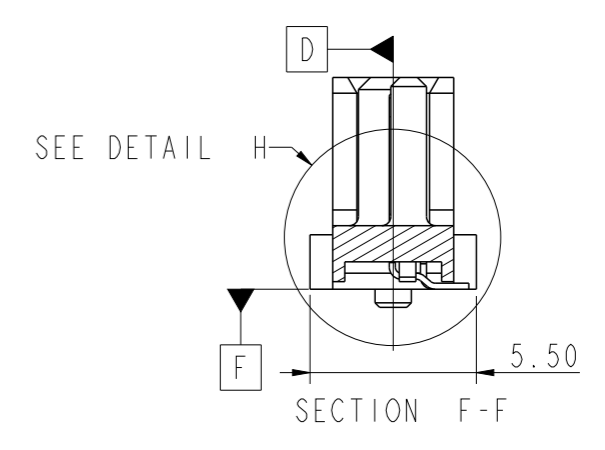
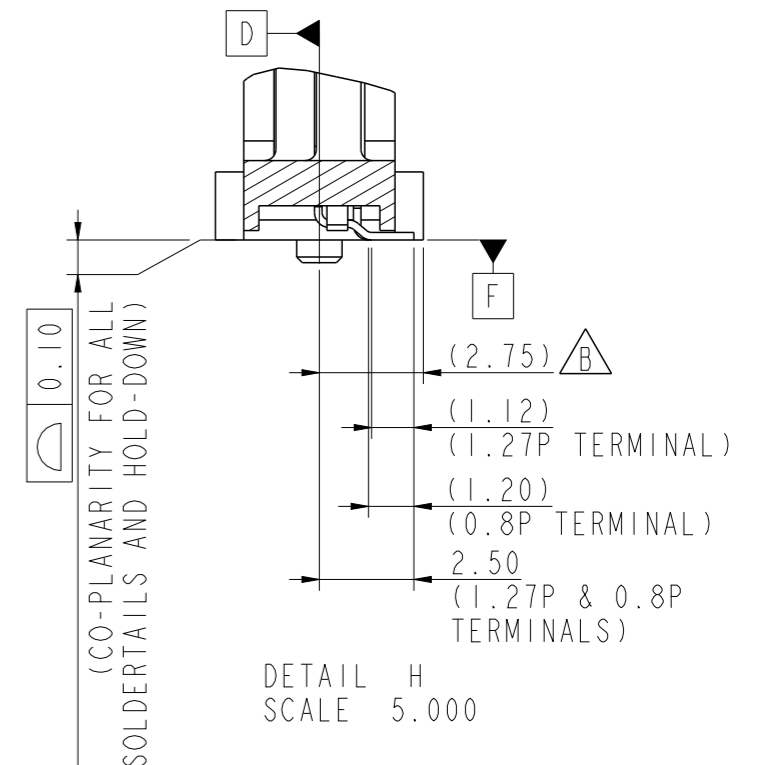
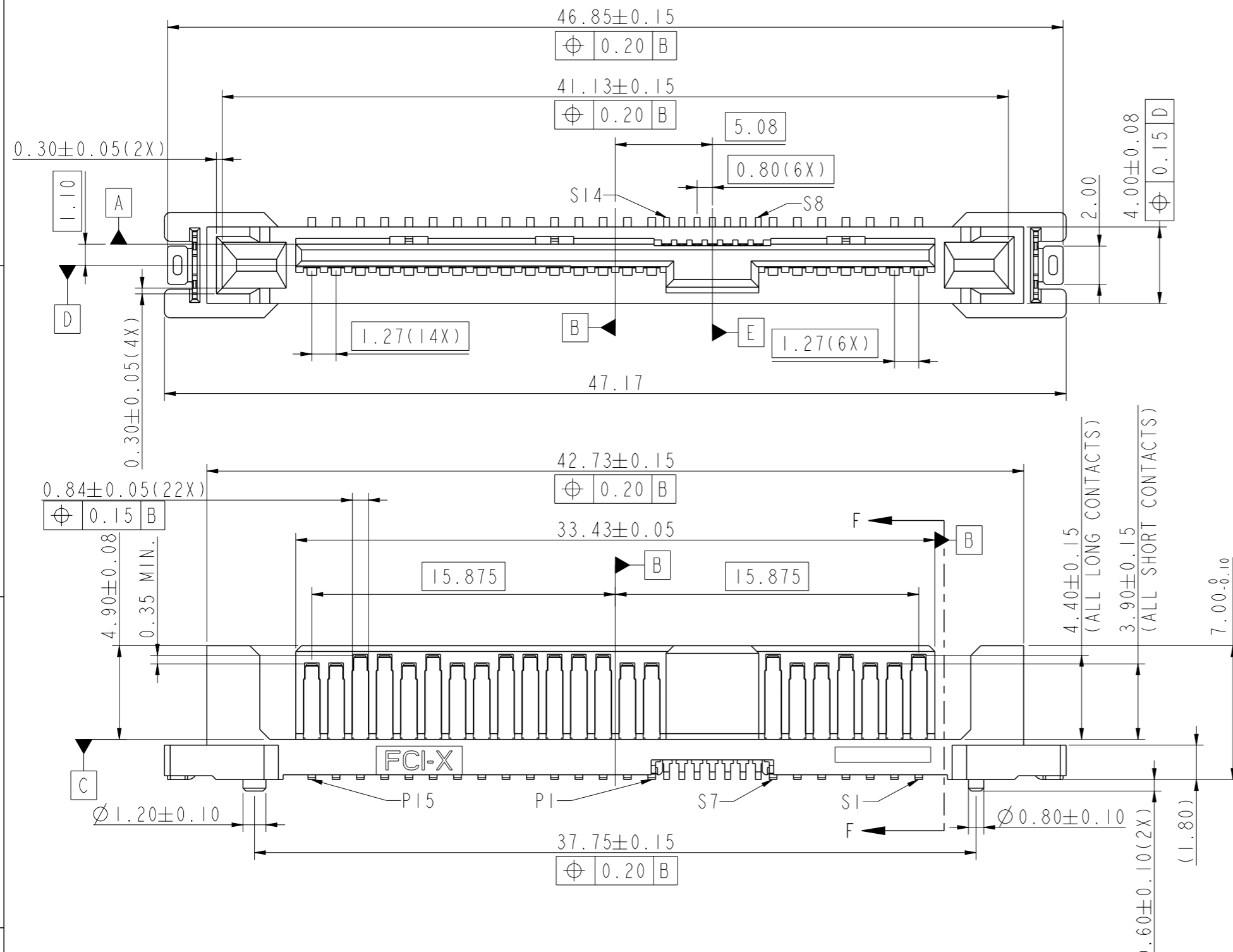


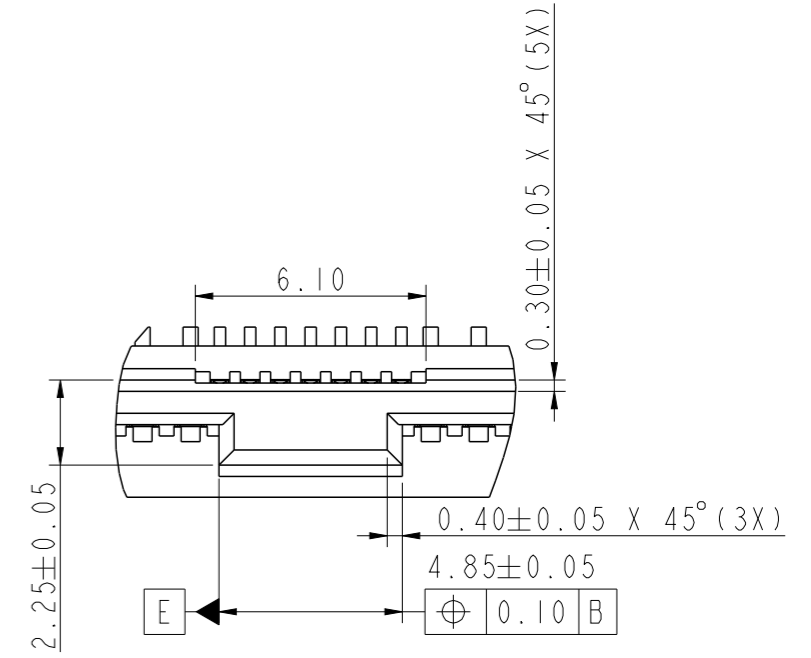
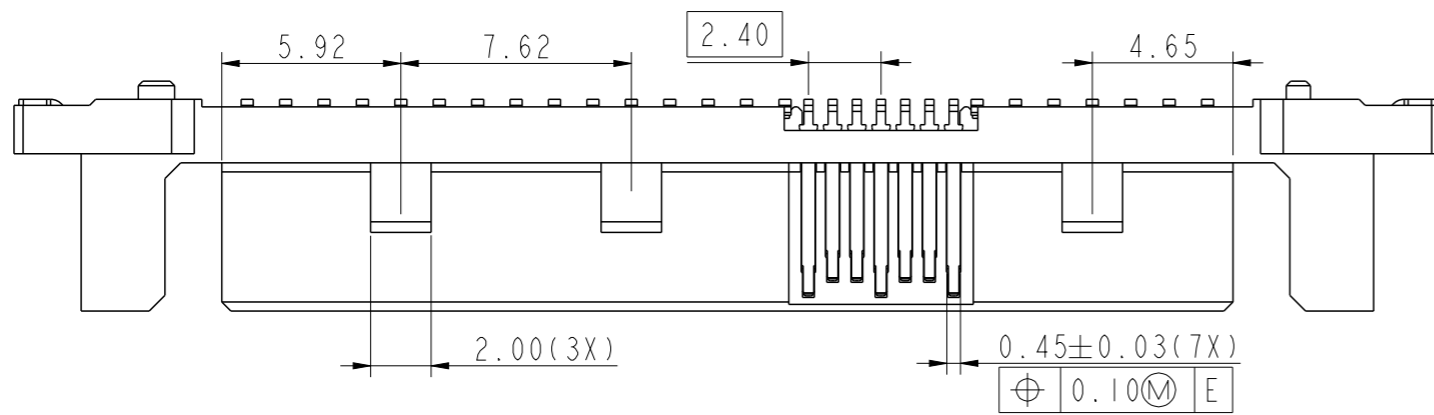
PRODUCT NO.
10129880-001C-TRLF



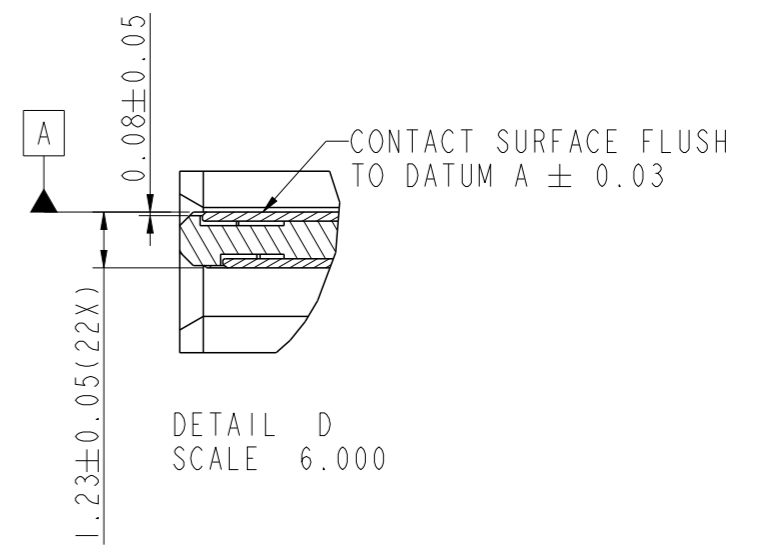
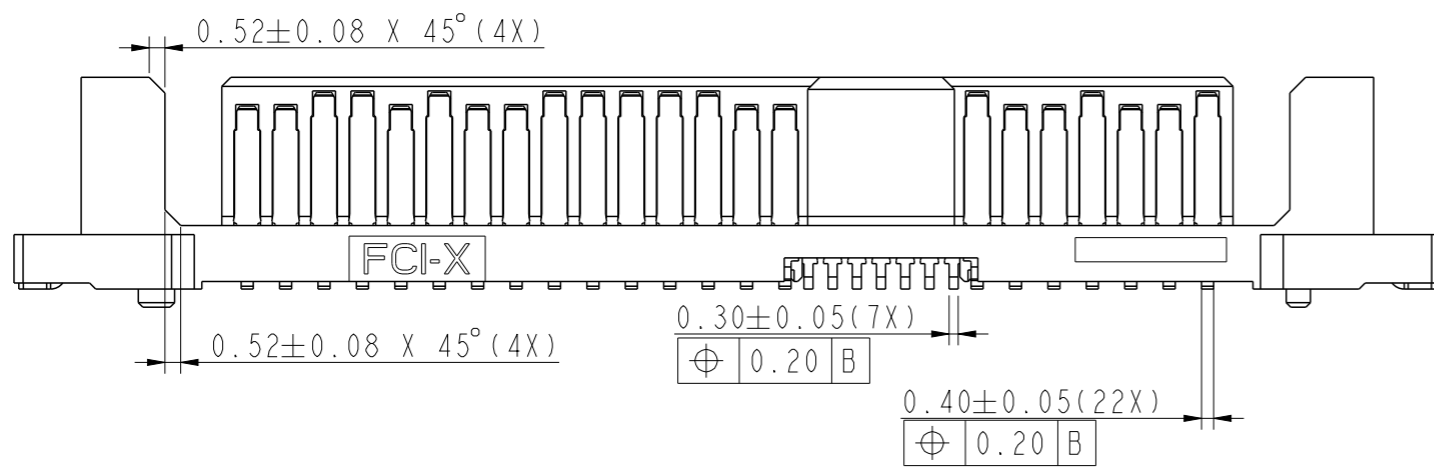
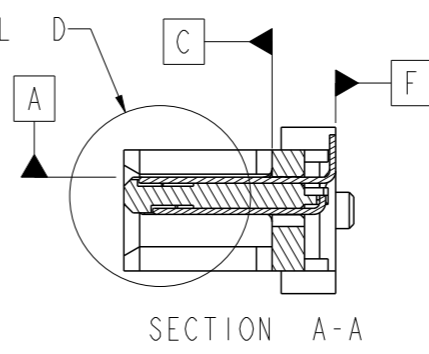
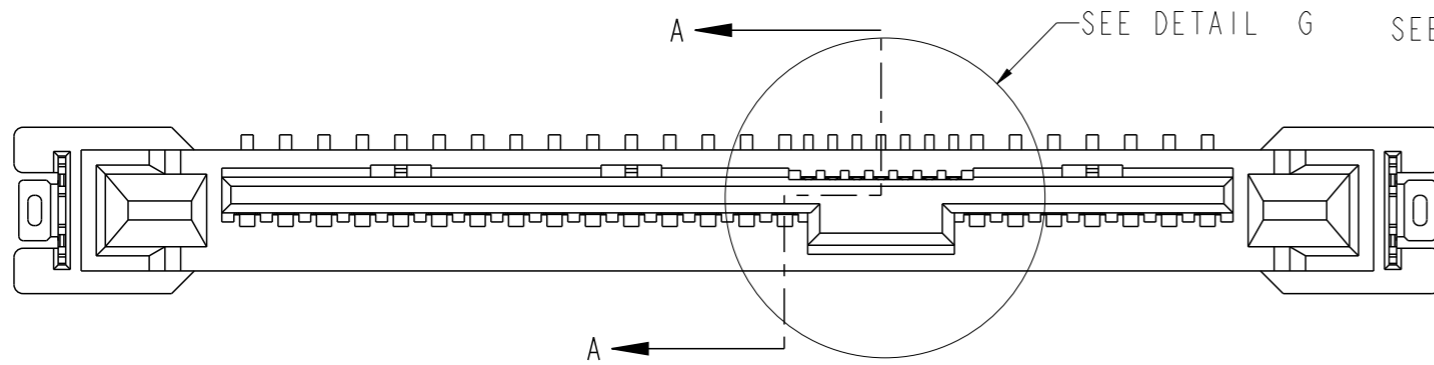
Copyright FCI.

spec ref	dr	Jeffrey Lim	2014/08/22	projection	MM	size	A3	scale	4.000
tolerance std	eng	Jeffrey Lim	2015/11/24			ecn no	ELX-S-22597-1	rel level	Released
ASME Y14.5	chr	-	app						
surface	linear	0.X	±0.25			dwg no	10129880	rev	B
		0.XX	±0.13	title 12G SAS PLUG VERTICAL SMT ASSY		cat. no.	Product - Customer Drw	sheet 1 of 3	
ASME Y14.5	angular	0°	±2°	www.fci.com		PDS: Rev :B		STATUS:Released	

PRODUCT NO.
SEE TABLE



DETAIL G
SCALE 5.000



DETAIL D
SCALE 6.000

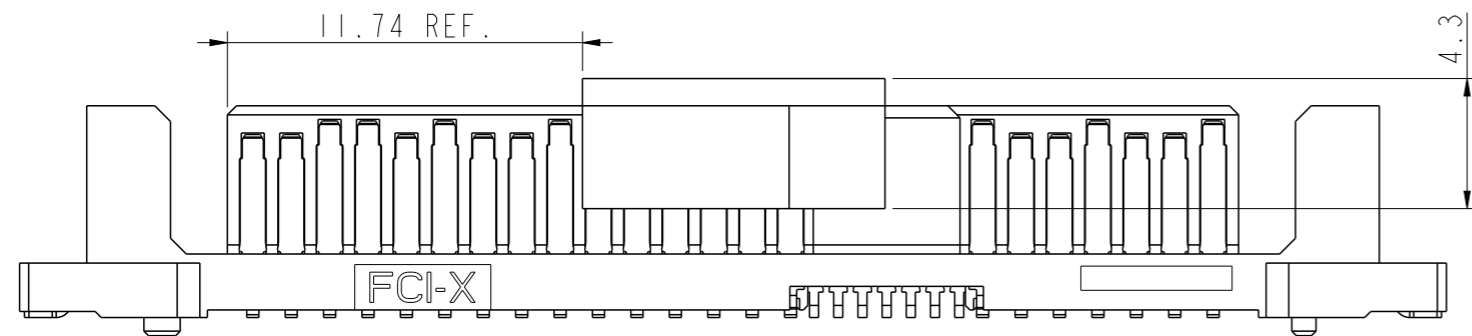
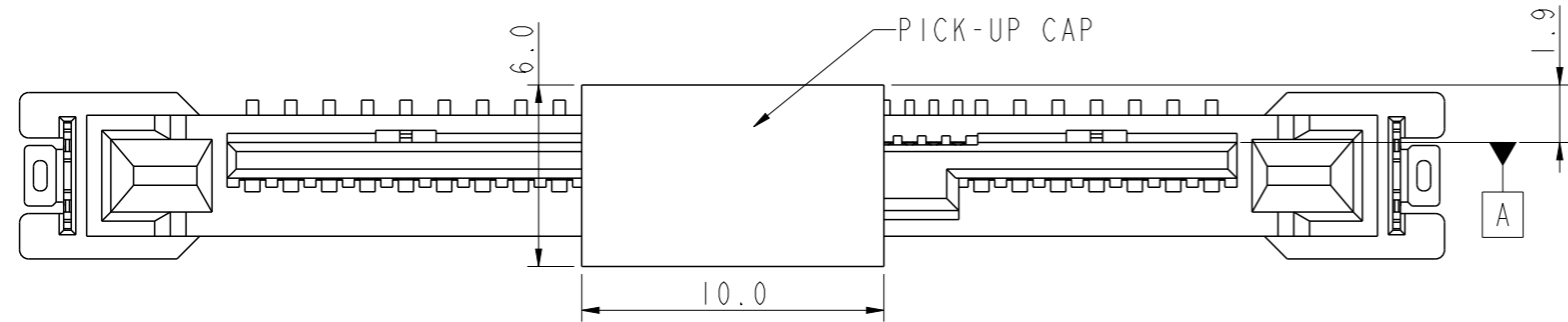
Copyright FCI.

spec ref			
tolerance std	TOLERANCES UNLESS OTHERWISE SPECIFIED		
ASME Y14.5	0.X	±0.25	
	0.XX	±0.13	
	0.XXX	±0.050	
surface	linear	0°	±2°
ASME Y14.5	angular	0°	±2°

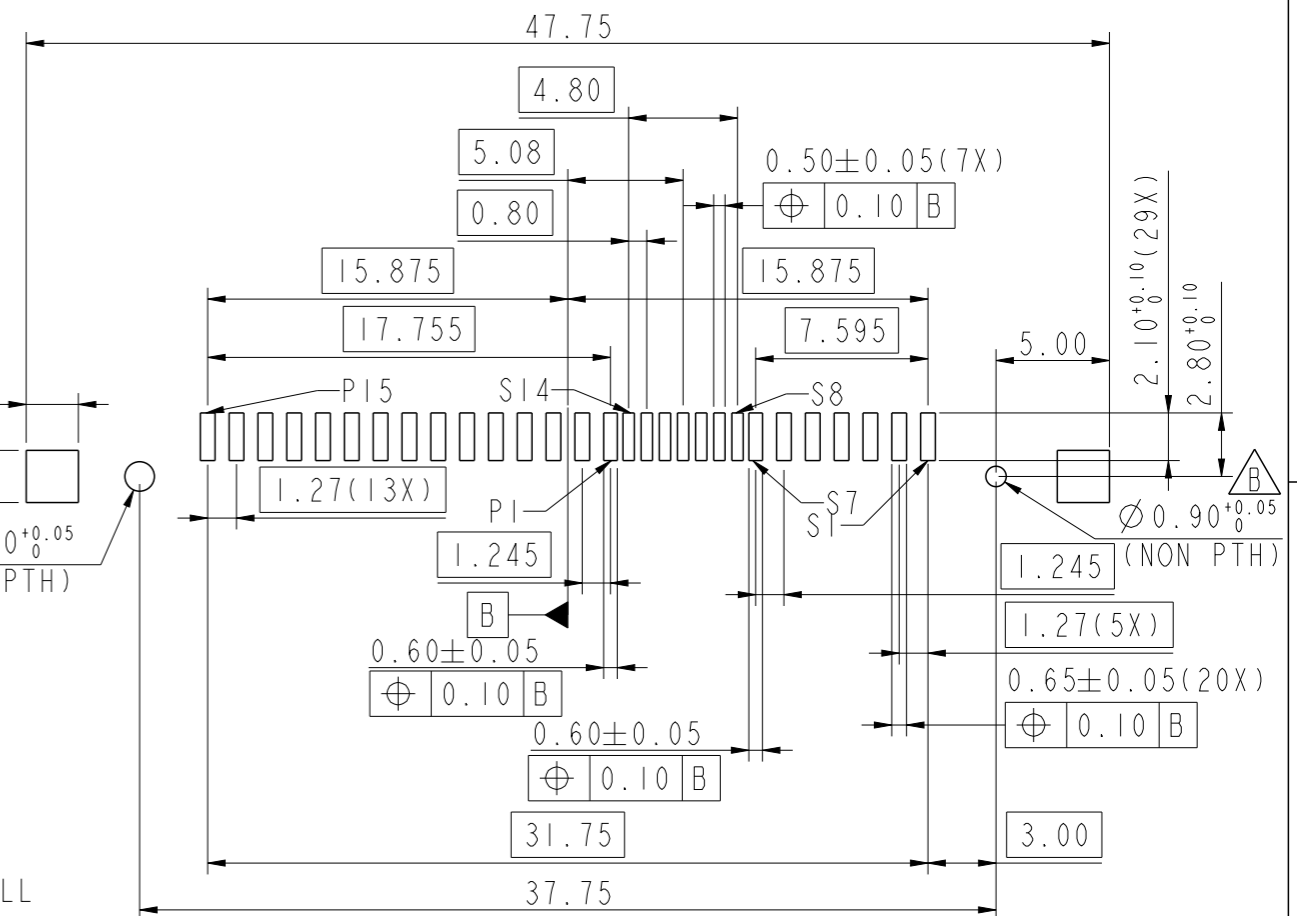
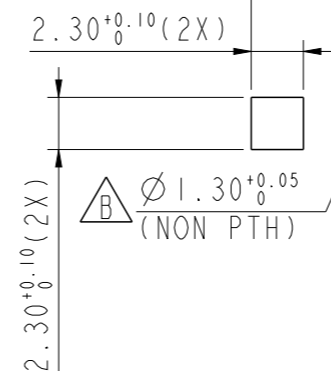
dr	Jeffrey Lim	2014/08/22
eng	Jeffrey Lim	2015/11/24
chr	-	-
appr	Koon-Poh Tay	2015/11/25

projection	MM	size	A3	scale	4.000
product family		ecn no	ELX-S-22597-1		
		rel level	Released		
title	12G SAS PLUG VERTICAL SMT ASSY		dwg no	10129880	rev
www.fci.com	cat. no.	Product - Customer Drw	sheet 2 of 3		

PRODUCT NO.	WITH PICK-UP CAP	PACKAGING
10129880-001C-TRLF	YES	TAPE & REEL



SCALE 4.000
WITH PICK-UP CAP ATTACHMENT



SCALE 3.000
RECOMMENDED PCB LAYOUT

NOTES:

- MATERIAL:
HOUSING & PICK-UP CAP: HIGH TEMPERATURE THERMOPLASTIC, BLACK, UL94V-0
CONTACT & HOLD DOWN: COPPER ALLOY
- FINISH:
CONTACT: 1.27um MIN. Ni UNDERPLATE OVERALL,
1.91um MIN. 100% MATTE Sn(LEAD-FREE) ON SOLDER TAIL,
0.38um MIN. Au ON CONTACT AREA
HOLD DOWN: 1.91um MIN. 100% MATTE Sn(LEAD-FREE) OVER 1.27um MIN. Ni UNDERPLATE OVERALL
- PRODUCT SPEC.: GS-12-1120
- PACKAGING SPEC.: GS-14-1038
- THIS PRODUCT IS COMPLY WITH SFF-8680 SPECIFICATION
- THIS PRODUCT MEETS EUROPEAN UNION DIRECTIVES AND OTHER COUNTRY REGULATIONS AS DESCRIBED IN GS-47-0004
- THE HOUSING WILL WITHSTAND EXPOSURE TO 260°C PEAK TEMPERATURE FOR 10 SECONDS IN A CONVECTION, INFRA-RED OR VAPOR PHASE REFLOW OVEN
- A SYMBOL $\triangle B$ WILL BE NEXT TO ANY DIMENSION, VIEW OR NOTE WHICH HAS BEEN MODIFIED WITH THE CURRENT DRAWING REVISION



Copyright FCI.

spec ref	dr	Jeffrey Lim	2014/08/22	projection	MM	size	A3	scale	1.000						
tolerance std	eng	Jeffrey Lim	2015/11/24			ecn no	ELX-S-22597-1	rel level	Released						
ASME Y14.5	chr	-	2015/11/25							product family	-				
surface	linear	0.X	±0.25			title 12G SAS PLUG VERTICAL SMT ASSY		dwg no 10129880							
ASME Y14.5	angular	0.XX	±0.13							cat. no. -		Product - Customer Drw		sheet 3 of 3	
		0.XXX	±0.050												
		0°	±2°	www.fci.com		PDS: Rev :B		STATUS:Released							

Данный компонент на территории Российской Федерации

Вы можете приобрести в компании MosChip.

Для оперативного оформления запроса Вам необходимо перейти по данной ссылке:

<http://moschip.ru/get-element>

Вы можете разместить у нас заказ для любого Вашего проекта, будь то серийное производство или разработка единичного прибора.

В нашем ассортименте представлены ведущие мировые производители активных и пассивных электронных компонентов.

Нашей специализацией является поставка электронной компонентной базы двойного назначения, продукции таких производителей как XILINX, Intel (ex.ALTERA), Vicor, Microchip, Texas Instruments, Analog Devices, Mini-Circuits, Amphenol, Glenair.

Сотрудничество с глобальными дистрибьюторами электронных компонентов, предоставляет возможность заказывать и получать с международных складов практически любой перечень компонентов в оптимальные для Вас сроки.

На всех этапах разработки и производства наши партнеры могут получить квалифицированную поддержку опытных инженеров.

Система менеджмента качества компании отвечает требованиям в соответствии с ГОСТ Р ИСО 9001, ГОСТ РВ 0015-002 и ЭС РД 009

Офис по работе с юридическими лицами:

105318, г.Москва, ул.Щербаковская д.3, офис 1107, 1118, ДЦ «Щербаковский»

Телефон: +7 495 668-12-70 (многоканальный)

Факс: +7 495 668-12-70 (доб.304)

E-mail: info@moschip.ru

Skype отдела продаж:

moschip.ru

moschip.ru_4

moschip.ru_6

moschip.ru_9