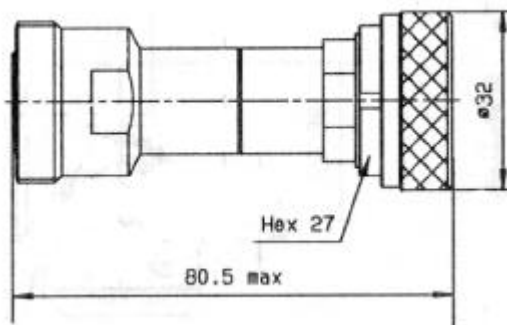


**DRAWING**



General tolerances : ± 0.5 mm

**R. F. CHARACTERISTICS**

FREQUENCY RANGE : DC – 4 GHz  
 IMPEDANCE : 50 Ω  
 ATTENUATION NOMINAL : 10 dB

FREQUENCY	DC – 2 GHz	2 – 4 GHz
V.S.W.R.	<= 1.20	<= 1.30
DEVIATION (dB)	+ 0.5 / - 0.5	+ 0.5 / - 0.5

TEMPERATURE SENSITIVITY : 4 \* (10<sup>-4</sup> dB / dB \* °c)  
 AVERAGE POWER HANDLING at 25° : 1 W  
 PEAK POWER HANDLING(1µs , 1%o) at 25° C : 100 W

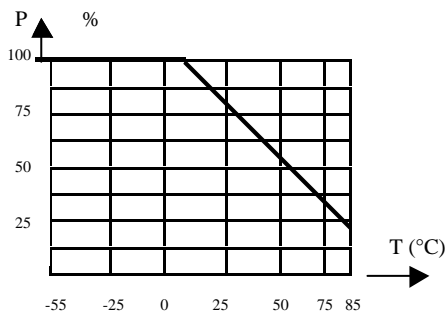
**MECHANICAL CHARACTERISTICS**

CONNECTORS : 7/16 male / female per IEC 169-4  
 WEIGHT : ≤ 205 g

**ENVIRONNEMENTAL CHARACTERISTICS**

OPERATING TEMPERATURE RANGE (°C) : - 40 ; + 85  
 STORAGE TEMPERATURE RANGE (°C) : - 40 ; + 85

Power derating  
Versus temperature



CREATION					RADIALL
N°:					101, rue P. Hoffmann
PEN/EP : H920016					93116 ROSNY/BOIS
Name:M.G.					France
Date:24 Apr.96	2 jun 99	New connector body	MG	AF	Tel : (33) 0149353535
Appr.: AF.	Issue	Revisions	Name	Appr.	Fax : (33) 0148546363

## Данный компонент на территории Российской Федерации

### Вы можете приобрести в компании MosChip.

Для оперативного оформления запроса Вам необходимо перейти по данной ссылке:

<http://moschip.ru/get-element>

Вы можете разместить у нас заказ для любого Вашего проекта, будь то серийное производство или разработка единичного прибора.

В нашем ассортименте представлены ведущие мировые производители активных и пассивных электронных компонентов.

Нашей специализацией является поставка электронной компонентной базы двойного назначения, продукции таких производителей как XILINX, Intel (ex.ALTERA), Vicor, Microchip, Texas Instruments, Analog Devices, Mini-Circuits, Amphenol, Glenair.

Сотрудничество с глобальными дистрибьюторами электронных компонентов, предоставляет возможность заказывать и получать с международных складов практически любой перечень компонентов в оптимальные для Вас сроки.

На всех этапах разработки и производства наши партнеры могут получить квалифицированную поддержку опытных инженеров.

Система менеджмента качества компании отвечает требованиям в соответствии с ГОСТ Р ИСО 9001, ГОСТ РВ 0015-002 и ЭС РД 009

### Офис по работе с юридическими лицами:

105318, г.Москва, ул.Щербаковская д.3, офис 1107, 1118, ДЦ «Щербаковский»

Телефон: +7 495 668-12-70 (многоканальный)

Факс: +7 495 668-12-70 (доб.304)

E-mail: [info@moschip.ru](mailto:info@moschip.ru)

Skype отдела продаж:

moschip.ru

moschip.ru\_4

moschip.ru\_6

moschip.ru\_9