

THIS DRAWING IS UNPUBLISHED. RELEASED FOR PUBLICATION
 © COPYRIGHT - BY TYCO ELECTRONICS CORPORATION. ALL RIGHTS RESERVED.

LOC EA	DIST 51	REVISIONS		
P	LTR	DESCRIPTION	DATE	DWN
	A	SEE SHEET 2	05JUN06	LGE
				APVD RP

- NOTES:**
- CONNECTOR KEYING CONFORMS TO ANSI X3T9.5/84-48.
 - LED IS "ON" WHEN IN INSERTED STATE.
 - THIS PRODUCT HAS NOT COMPLETED VALIDATION TESTING.

SPECIFICATIONS:

SWITCH LEGEND	
PI = PRIMARY IN	PTx = PRIMARY TRANSMIT
SO = SECONDARY OUT	STx = SECONDARY TRANSMIT
PO = PRIMARY OUT	PRx = PRIMARY RECEIVE
SI = SECONDARY IN	SRx = SECONDARY RECEIVE

FIBER TYPE
62.5/125/250

INSERTION LOSS

INSERTION LOSS DATA INCLUDES TWO CONNECTED PAIRS TESTED PER FOTP-34 METHOD A2

OPERATE MODE, POWER ON

PI LINE TO PRX STATION	2.3 DB MAX
SI LINE TO SRX STATION	2.3 DB MAX
PTX STATION TO PO LINE	2.3 DB MAX
STX STATION TO SO LINE	2.3 DB MAX

BYPASS MODE, POWER OFF

PI LINE TO PO LINE	2.8 DB MAX
SI LINE TO SO LINE	2.8 DB MAX
PTX STATION TO PRX STATION	5.0 DB MAX
STX STATION TO SRX STATION	5.0 DB MAX

OPTICAL CROSSTALK </= -45 DB, PER FOTP-42

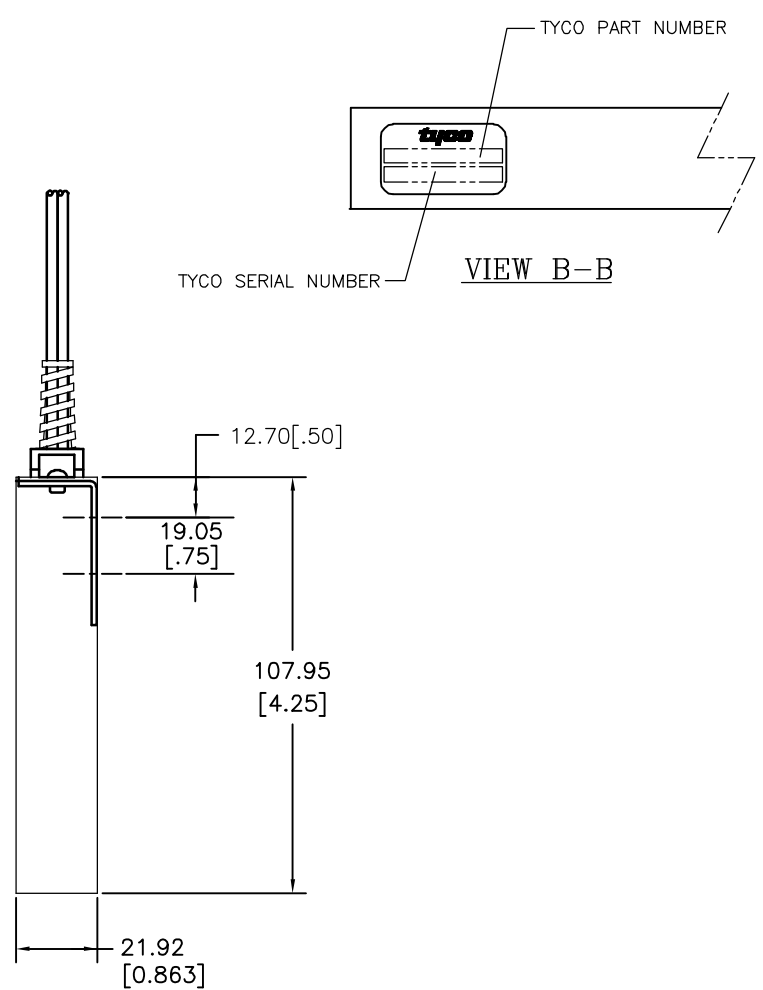
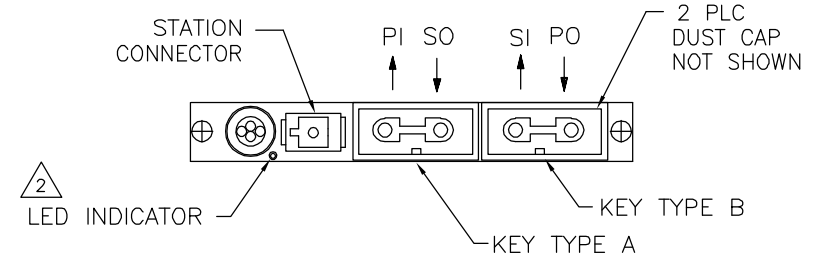
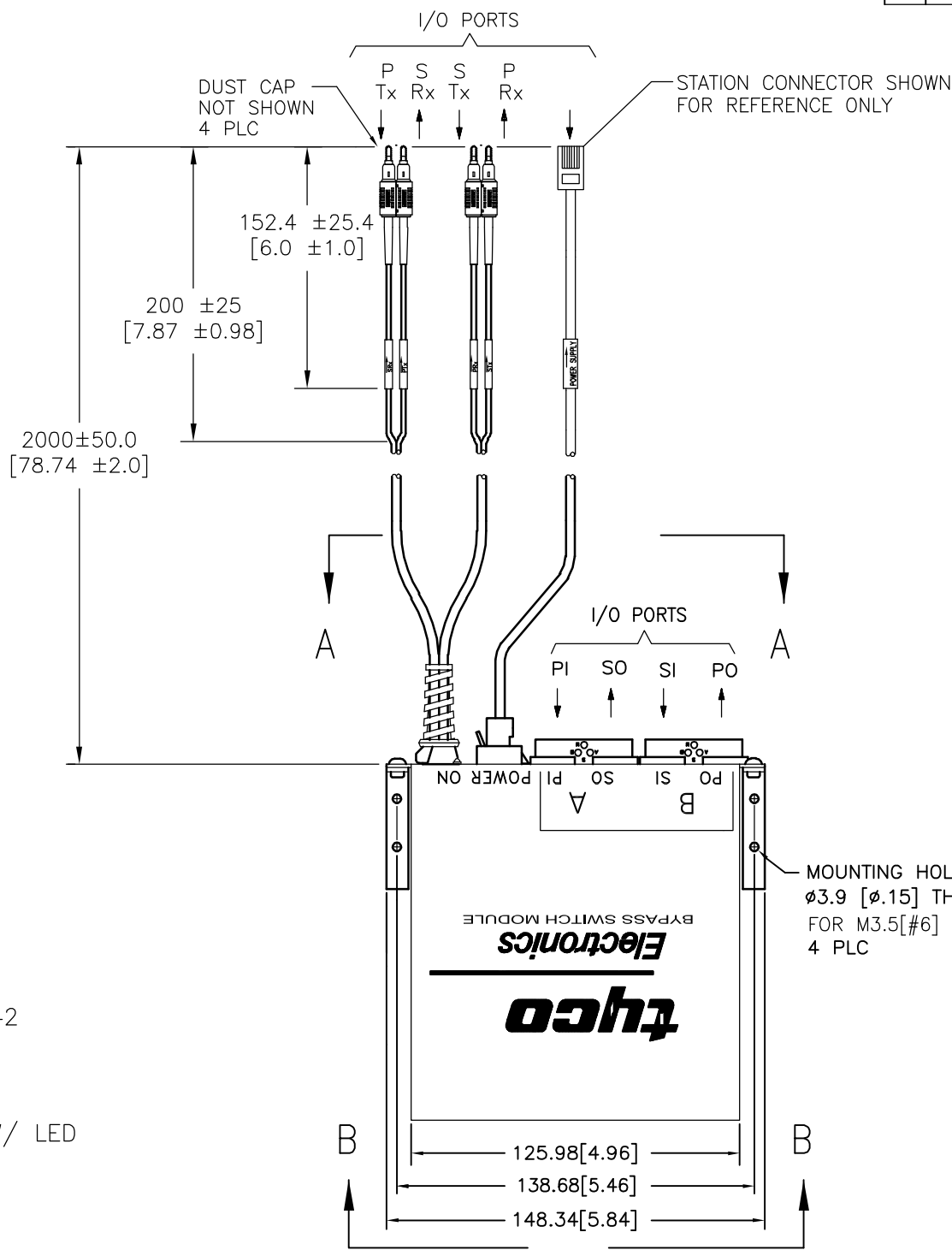
OPERATING WAVE LENGTH 750 TO 1450nm

TESTED WAVELENGTH 1300nm

POWER REQUIREMENTS 4.0 TO 5.5 VDC

190 MA MAX AT 5.0 VDC W/ LED

SWITCHING SPEED 10 MILLISECONDS MAX



KIT P/N	MODULE P/N	POWER CORD P/N	STATION CONNECTOR TYPE
5209166-3	5209662-4	5209503-2	6 POS. SHIELDED MOD PLUG
5209166-4	5209662-4	5209504-2	6 POS. SHIELDED MINI DIN
5209166-6	5209662-4	5209506-2	4 POS. MOD PLUG
5209166-8	5209662-4	5209659-2	6 MOD IV REC

THIS DRAWING IS A CONTROLLED DOCUMENT.

DIMENSIONS: mm [INCHES]	TOLERANCES UNLESS OTHERWISE SPECIFIED:	DWN S. MONGOLD 11JAN06	 Tyco Electronics Corporation Harrisburg, PA 17105-3608
0 PLC ± -	1 PLC ± 0.5 [.02]	CHK R. PAUL 11JAN06	
	2 PLC ± 0.38 [.015]	APVD F. ABENDSCHEIN 11JAN06	NAME
	3 PLC ± -	PRODUCT SPEC	
	4 PLC ± -	APPLICATION SPEC	
	ANGLES ± 2'	WEIGHT	SIZE CAGE CODE DRAWING NO RESTRICTED TO
MATERIAL	FINISH		A3 00779 C=5209166
		CUSTOMER DRAWING	SCALE 1:1 SHEET 1 OF 2 REV A

4

3


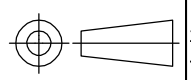
2

1

THIS DRAWING IS UNPUBLISHED. RELEASED FOR PUBLICATION
 © COPYRIGHT - BY TYCO ELECTRONICS CORPORATION. ALL RIGHTS RESERVED.

LOC	DIST	REVISIONS					
		P	LTR	DESCRIPTION	DATE	DWN	APVD
EA	51		-	SEE REVISION CHART	-	-	-

DATE	REVISION	CHANGES	REASON	APPROVAL
11JAN06	1	PRINT CREATED	-	RP
01MAR06	2	UPDATED PER BYPASS SWITCH KIT EXAMPLE PRINT	-	RP
05JUN06	A	CHANGE STATUS TO ACTIVE	-	RP

THIS DRAWING IS A CONTROLLED DOCUMENT.		DWN S. MONGOLD 11JAN06	 Tyco Electronics Corporation Harrisburg, PA 17105-3608		
DIMENSIONS: mm [INCHES]		CHK R. PAUL 11JAN06	NAME		
		APVD F. ABENDSCHEIN 11JAN06	BYPASS SWITCH MODULE FSD MIC ADAPTOR/DUPLEX SC PIGTAIL		
TOLERANCES UNLESS OTHERWISE SPECIFIED:		PRODUCT SPEC	RESTRICTED TO		
0 PLC ± -		APPLICATION SPEC	SIZE	CAGE CODE	DRAWING NO
1 PLC ± -			A3	00779	C-5209166
2 PLC ± -			SCALE 1:1 SHEET 2 OF 2 REV A		
3 PLC ± -					
4 PLC ± -					
ANGLES ± 2'					
MATERIAL	FINISH	WEIGHT	CUSTOMER DRAWING		
-	-	-			

Данный компонент на территории Российской Федерации

Вы можете приобрести в компании MosChip.

Для оперативного оформления запроса Вам необходимо перейти по данной ссылке:

<http://moschip.ru/get-element>

Вы можете разместить у нас заказ для любого Вашего проекта, будь то серийное производство или разработка единичного прибора.

В нашем ассортименте представлены ведущие мировые производители активных и пассивных электронных компонентов.

Нашей специализацией является поставка электронной компонентной базы двойного назначения, продукции таких производителей как XILINX, Intel (ex.ALTERA), Vicor, Microchip, Texas Instruments, Analog Devices, Mini-Circuits, Amphenol, Glenair.

Сотрудничество с глобальными дистрибьюторами электронных компонентов, предоставляет возможность заказывать и получать с международных складов практически любой перечень компонентов в оптимальные для Вас сроки.

На всех этапах разработки и производства наши партнеры могут получить квалифицированную поддержку опытных инженеров.

Система менеджмента качества компании отвечает требованиям в соответствии с ГОСТ Р ИСО 9001, ГОСТ РВ 0015-002 и ЭС РД 009

Офис по работе с юридическими лицами:

105318, г.Москва, ул.Щербаковская д.3, офис 1107, 1118, ДЦ «Щербаковский»

Телефон: +7 495 668-12-70 (многоканальный)

Факс: +7 495 668-12-70 (доб.304)

E-mail: info@moschip.ru

Skype отдела продаж:

moschip.ru

moschip.ru_4

moschip.ru_6

moschip.ru_9