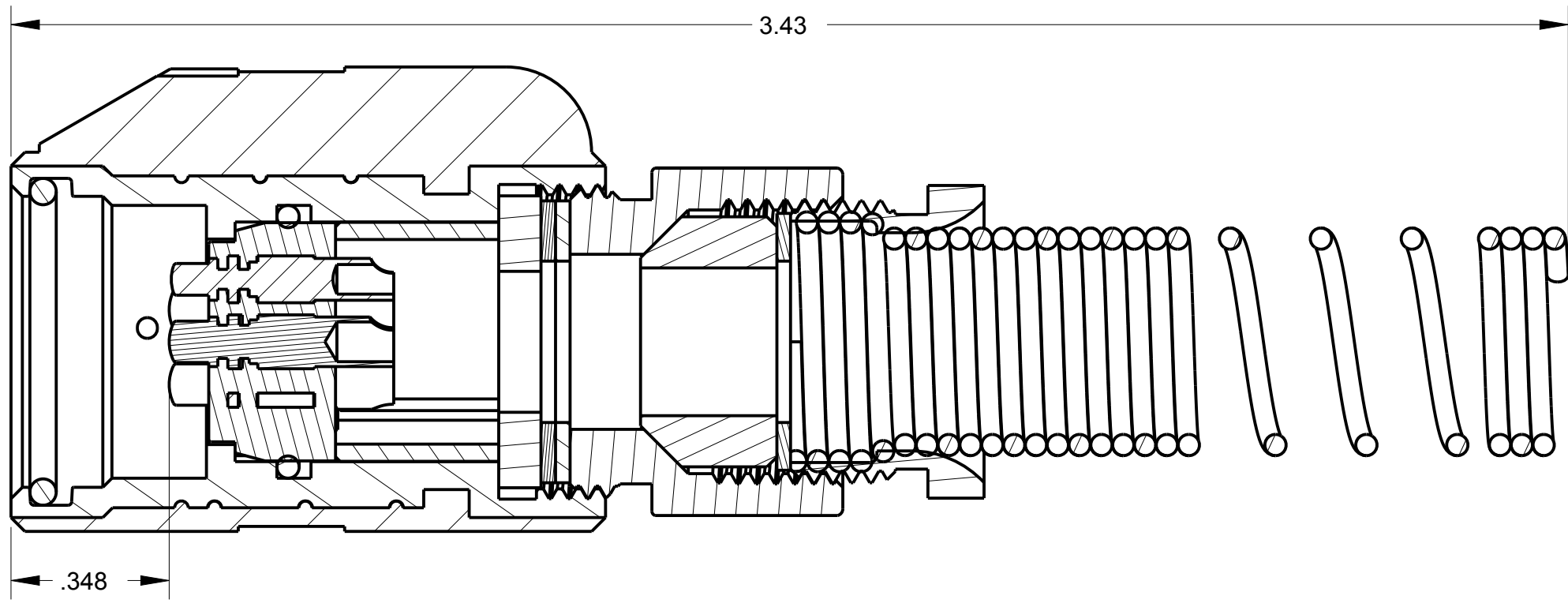
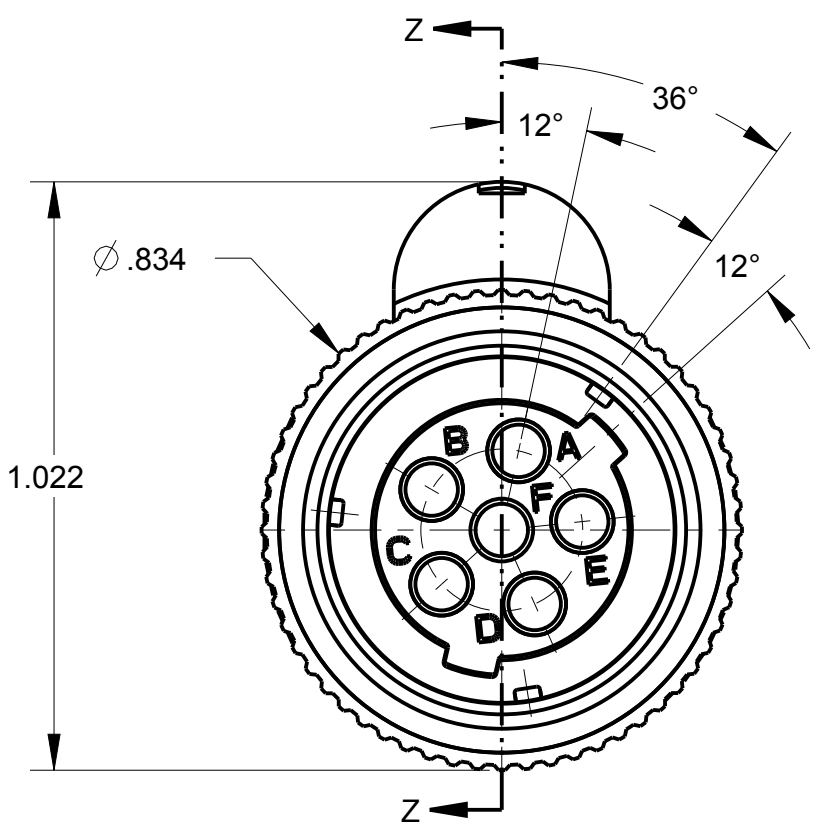
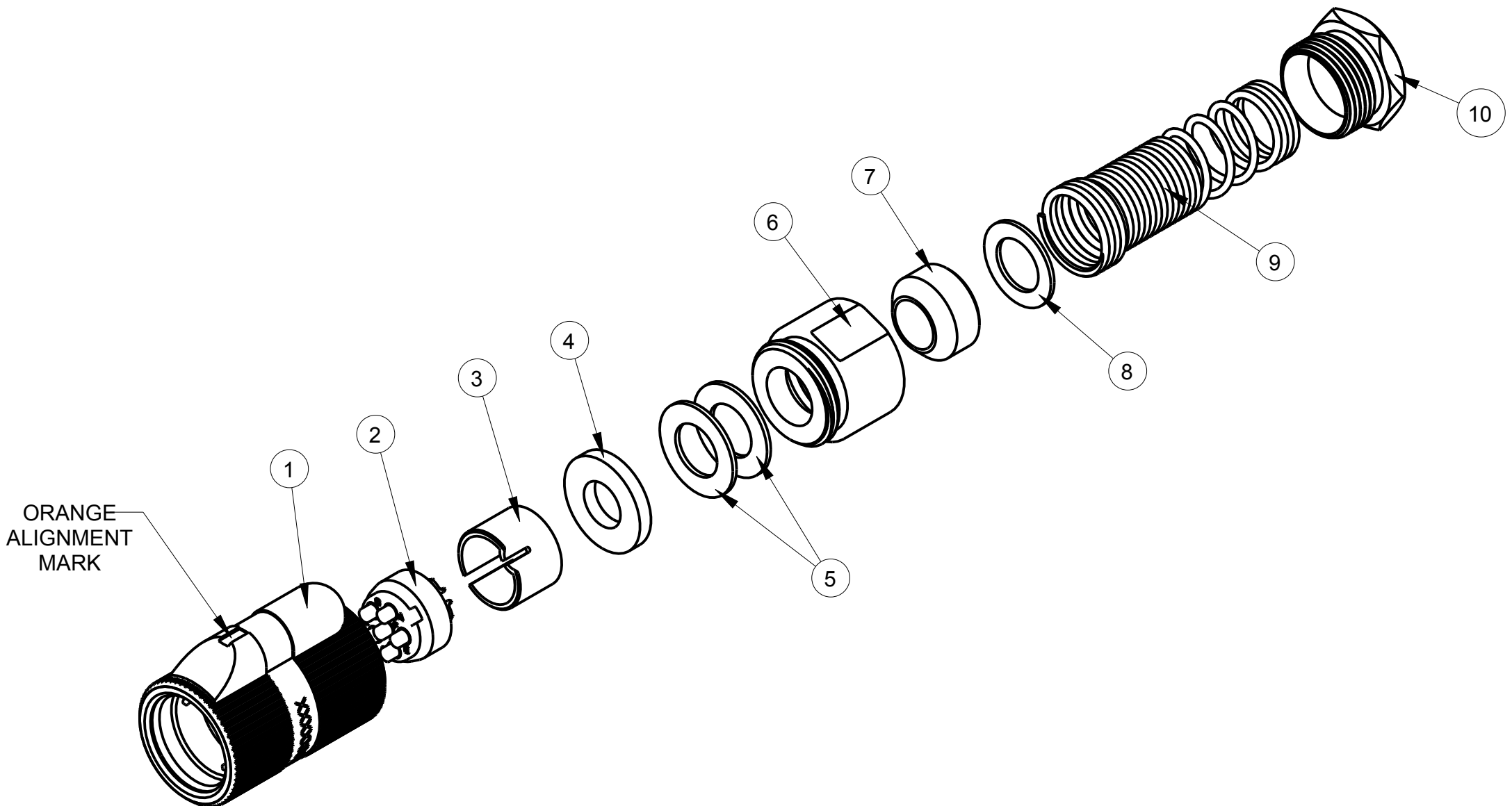


ITEM #	PART #	QTY	DESCRIPTION	MATERIAL
1	AP-176-1	1	SHELL ASS'Y	GLASS FILLED NYLON & 303 SS
2	AP-146-6	1	INSERT ASS'Y	DIALLYPHTHALATE, TYPE SDGF & GOLD PLATED BRASS
3	AP-105-5	1	STRAIN RELIEF	NYLON
4	AP-116-16	1	WASHER	RUBBER
5	AP-136-10	2	WASHER	STAINLESS STEEL
6	AP-136-13	1	NUT ADAPTER	STAINLESS STEEL
7	AP-116-14	1	BUSHING	RUBBER, BLACK
8	AP-116-10	1	WASHER	STAINLESS STEEL
9	AP-116-11	1	SPRING	302 STAINLESS STEEL
10	AP-116-15	1	STUD	ANODIZED ALUMINUM ALLOY

C AP-186

NOTES:
 1) UNLESS OTHERWISE SPECIFIED, CONNECTOR MEETS ALL GENERAL REQUIREMENTS & SPECIFICATIONS OF MIL-C-55116



SECTION Z-Z

THIS DOCUMENT CONTAINS PROPRIETARY INFORMATION OF NEXUS, INCORPORATED AND SUCH INFORMATION MAY NOT BE DISCLOSED TO OTHERS FOR ANY PURPOSE OR USED FOR ANY PURPOSE WITHOUT THE WRITTEN CONSENT OF NEXUS.

				DWN.BY	EWT	DATE	1/2/08	MATERIAL	
				CHECKED BY		DATE		FINISH	
				APPR.BY		DATE		WEIGHT	SCALE = 1.00 :1
				UNLESS OTHERWISE SPECIFIED DIMENSIONS ARE IN INCHES & OR [mm]				TITLE	
				TOLERANCES:				AUDIO PLUG	
				DECIMAL: ±.XX[X.X] ±.01[0.3] ±.003[0.08]				NEXUS STAMFORD, CONN	
				FRACTION: ±XXX ± 1/64				DO NOT SCALE DWG. SHEET 1 OF 1	
				ANGLES: ±X ° ±5 °				C AP-186	
C	CHG; AP-176-2 TO AP-176-1	101	5/14 2012	HR					
B	1) REMOVE PRESSED IN PIN 2) ADD (SEE NOTE 2) 3) ADD WASHER, 2-AP136-10 4) ADD NOTE 2 5) IN MAT'LS REMOVE WITH SS PINS	045	2/12 2010	GPH					
A	INITIAL RELEASE		1/2 2008	EWT					
LET.	REVISION	CN #	DATE	CHK					

NEXUS
 STAMFORD, CONN
 SIZE DWG. NO.
 C AP-186

Данный компонент на территории Российской Федерации

Вы можете приобрести в компании MosChip.

Для оперативного оформления запроса Вам необходимо перейти по данной ссылке:

<http://moschip.ru/get-element>

Вы можете разместить у нас заказ для любого Вашего проекта, будь то серийное производство или разработка единичного прибора.

В нашем ассортименте представлены ведущие мировые производители активных и пассивных электронных компонентов.

Нашей специализацией является поставка электронной компонентной базы двойного назначения, продукции таких производителей как XILINX, Intel (ex.ALTERA), Vicor, Microchip, Texas Instruments, Analog Devices, Mini-Circuits, Amphenol, Glenair.

Сотрудничество с глобальными дистрибьюторами электронных компонентов, предоставляет возможность заказывать и получать с международных складов практически любой перечень компонентов в оптимальные для Вас сроки.

На всех этапах разработки и производства наши партнеры могут получить квалифицированную поддержку опытных инженеров.

Система менеджмента качества компании отвечает требованиям в соответствии с ГОСТ Р ИСО 9001, ГОСТ РВ 0015-002 и ЭС РД 009

Офис по работе с юридическими лицами:

105318, г.Москва, ул.Щербаковская д.3, офис 1107, 1118, ДЦ «Щербаковский»

Телефон: +7 495 668-12-70 (многоканальный)

Факс: +7 495 668-12-70 (доб.304)

E-mail: info@moschip.ru

Skype отдела продаж:

moschip.ru

moschip.ru_4

moschip.ru_6

moschip.ru_9