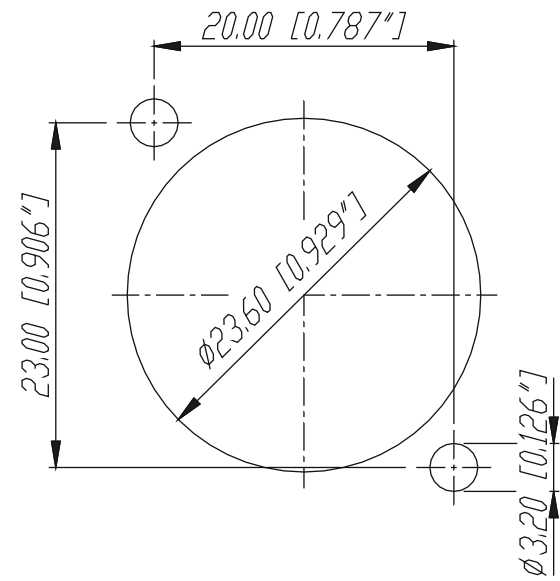
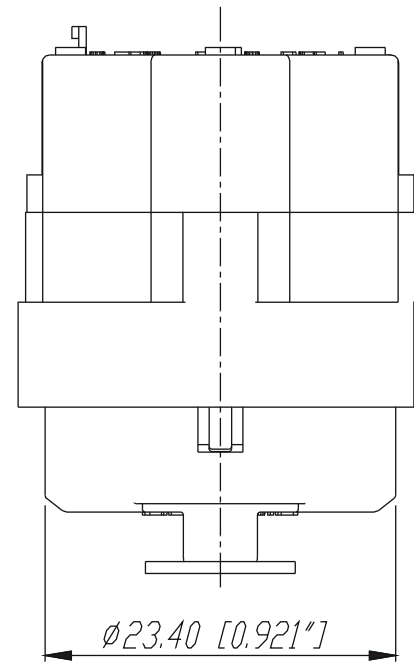
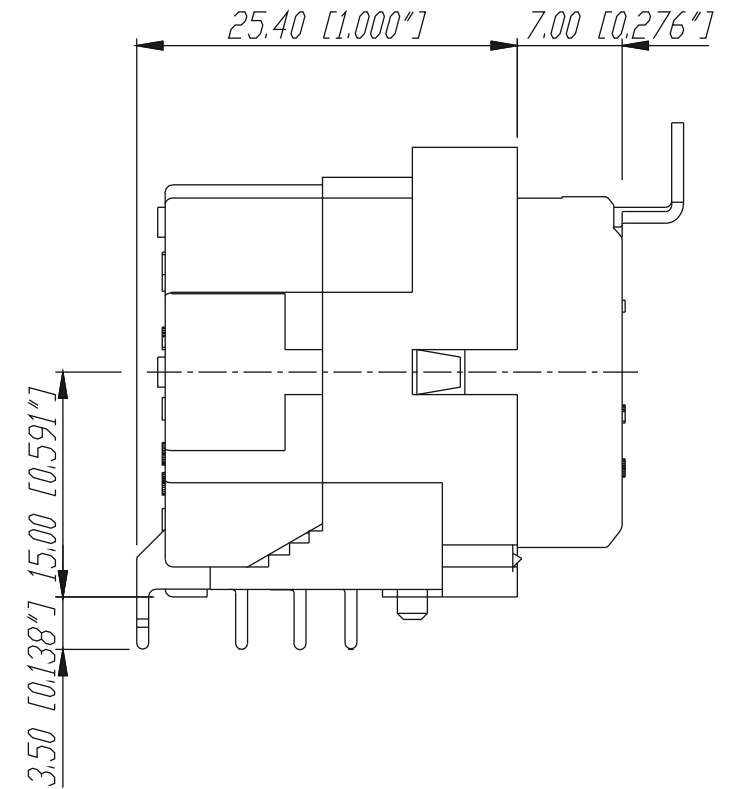
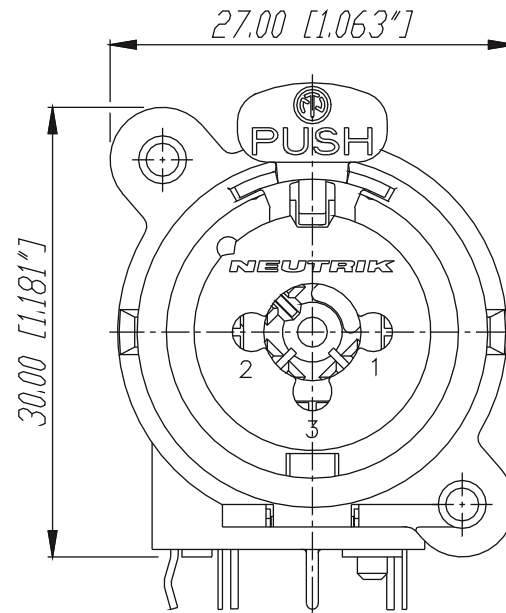
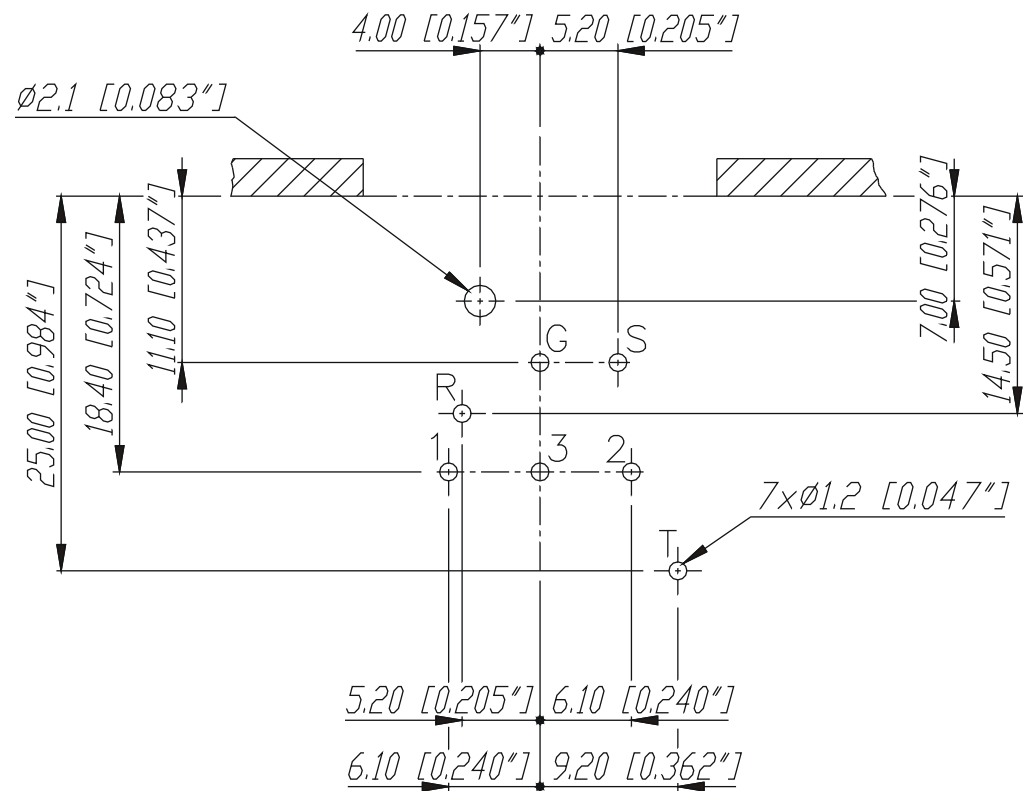


Frontplattenausschnitt (Frontseite)
Panel cut out (front side)



Print-Bohrplan (Bestückungsseite)
PCB-Layout (component side)



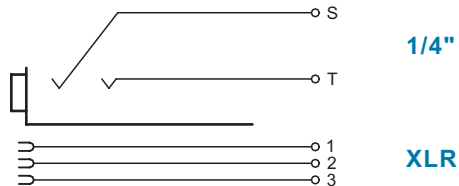
				*Lieferant darf ohne Rücksprache nicht geändert werden	Werkstoff:	Maßstab: 2:1	Gezeichnet	Datum	Name
				Zeichnung urheberrechtlich geschützt (DIN 34) (C)				25.05.98	Dobler
				Benennung:	NCJ6FI-H		Gepüeft		
							Gesehen		
					NEUTRIK AG FL-9494 SCHAAN		Ersetzt durch:		Blatt
							Ersetzt fuer:		von
B	Teardrop	26.10.98	Dobler				Zeichn. Nr. 3102 St 17 13		
A	\phi 1.2 [0.047\"]	07.07.98	Dobler						
Ind.	Aenderung	Datum	Name						

The new **Combo**

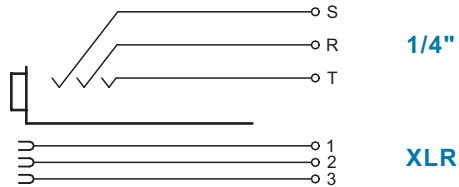
Combined XLR Receptacle and Phone Jack

Circuits:

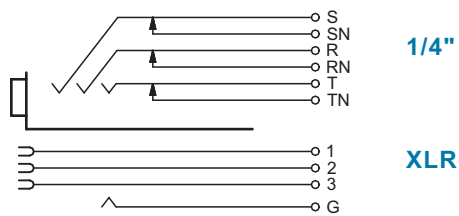
- 5 -



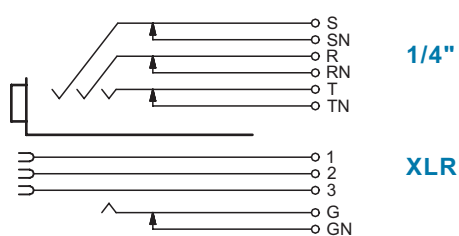
- 6 -



- 9 -



- 10 -



NEUTRIK AG
Liechtenstein

Tel.: +423/237 24 24
Fax: +423/232 53 93
www.neutrik.com

Draft. Nr.: Combo Circuits
Update: 26.08. 2003

NEUTRIK Zürich AG
Switzerland

Tel.: +41 1/736 5010
Fax: +41 1/736 5011

NEUTRIK (UK) Ltd.
Great Britain

Tel.: +44 1983/811 441
Fax: +44 1983/811 439

NEUTRIK USA INC.
USA

Tel.: +1 732/901 9488
Fax: +1 732/901 9608

NEUTRIK Tokyo Ltd.
Japan

Tel.: +81 3/3663 4733
Fax: +81 3/3663 4796

NEUTRIK Vertriebs GmbH
Germany / Netherlands

Tel.: +49 8131/28 08 90
Fax: +49 8131/28 08-30



NEUTRIK
CONNECTING THE WORLD

Данный компонент на территории Российской Федерации

Вы можете приобрести в компании MosChip.

Для оперативного оформления запроса Вам необходимо перейти по данной ссылке:

<http://moschip.ru/get-element>

Вы можете разместить у нас заказ для любого Вашего проекта, будь то серийное производство или разработка единичного прибора.

В нашем ассортименте представлены ведущие мировые производители активных и пассивных электронных компонентов.

Нашей специализацией является поставка электронной компонентной базы двойного назначения, продукции таких производителей как XILINX, Intel (ex.ALTERA), Vicor, Microchip, Texas Instruments, Analog Devices, Mini-Circuits, Amphenol, Glenair.

Сотрудничество с глобальными дистрибьюторами электронных компонентов, предоставляет возможность заказывать и получать с международных складов практически любой перечень компонентов в оптимальные для Вас сроки.

На всех этапах разработки и производства наши партнеры могут получить квалифицированную поддержку опытных инженеров.

Система менеджмента качества компании отвечает требованиям в соответствии с ГОСТ Р ИСО 9001, ГОСТ РВ 0015-002 и ЭС РД 009

Офис по работе с юридическими лицами:

105318, г.Москва, ул.Щербаковская д.3, офис 1107, 1118, ДЦ «Щербаковский»

Телефон: +7 495 668-12-70 (многоканальный)

Факс: +7 495 668-12-70 (доб.304)

E-mail: info@moschip.ru

Skype отдела продаж:

moschip.ru

moschip.ru_4

moschip.ru_6

moschip.ru_9