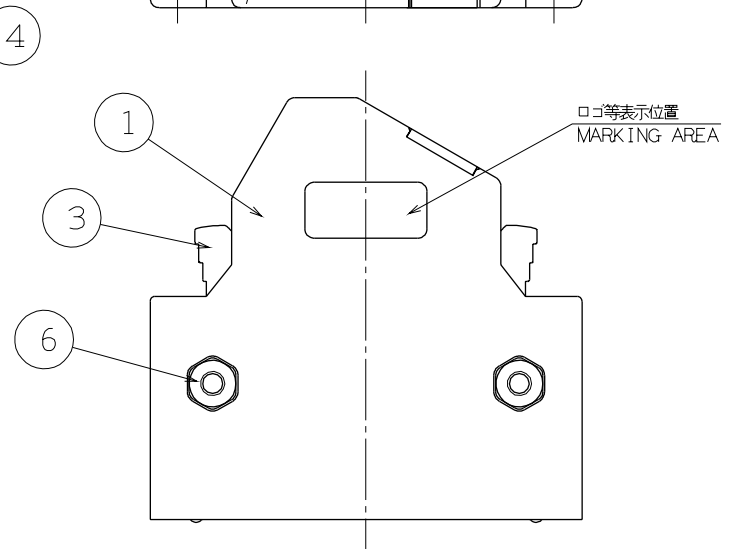
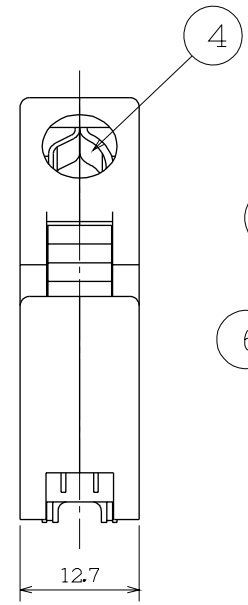
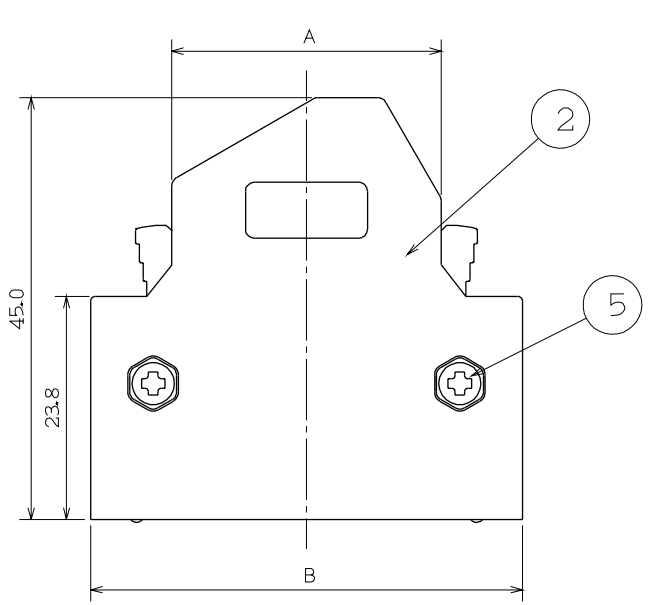
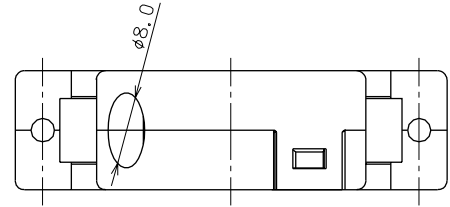


1	2	3	4	5	6	7		
項 /ITEM	部品名称 /PART NAME	材質, 処理 /MATERIAL, FINISH	個数 /QTY	備考 /REMARKS	製品番号 /PRODUCT NUMBER	CONTACT 数 /CONTACT QTY	DIM. A	DIM. B
1	シェルベース /SHELL BASE	ガラス入りPBT (UL 94V-0) /GLASS FILLED PBT	1		10340-X5A0-0XX	40	28.7	46.1
2	シェルカバー /SHELL COVER	ガラス入りPBT (UL 94V-0) /GLASS FILLED PBT	1		注 記 /NOTES			
3	ラッチサブアッセンブリー /LATCH SUB A' SSY		2	4U-0010-0614-7参照 /REFERRED TO 4U-0010-0614-7				
4	ケーブルクランプサブアッセンブリー /CABLE CLAMP SUB A' SSY		1	3U-0010-0912-6参照 /REFERRED TO 3U-0010-0912-6				
5	ナット /NUT	鉄, ニッケルメッキ /IRON, Ni PLATING	2	M2.6				
6	ナット /NUT	鉄, ニッケルメッキ /IRON, Ni PLATING	2	M2.6				



承認/APP. S.Taguma 2/18 '94									
査閲/CH. M.Shimada 2/18 '94									
設計/DE. K.Kukimoto 2/18 '94	改訂 REV.	年・月・日 DATE	記 事 DESCRIPTION				改訂者 DR.	査閲 CH.	
© 住友スリーエム株式会社 / SUMITOMO 3M LIMITED この図面は住友スリーエム社が著作権を所有していますので 当社による許可を得ないで複製及び住友スリーエム社が認可 した目的以外に、使用してはなりません。 THIS DOCUMENT CONTAINS INFORMATION WHICH IS PROPRIETARY TO S/3M COMPANY. NO REPRODUCTION OR PUBLICATION OF THIS DOCUMENT, IN WHOLE OR IN PART, SHALL BE MADE WITHOUT WRITTEN AUTHO- RIZATION FROM S/3M.			単位/UNIT mm	尺度/SCALE FREE	第三角法 THIRD ANGLE PROJECTION				
指定外寸法公差 TOLERANCE UNLESS NOTED			名称/TITLE MDR NON-SHIELDED 60° ANGLE SHELL KIT 40P LATCH TYPE 10340-X5F0-0XX						
寸法/DIM.	.0	.00	.000	図面番号/DRAWING NO.					
mm	±.3	±.13	±.XXX	改訂/REV.					
角度/ANGULAR	± X' XX			3U-0010-0908-4					
			住友スリーエム株式会社 3M SUMITOMO 3M LIMITED						

寸法/DIM.	.0	.00	.000
mm	±.3	±.13	±.XXX
角度/ANGULAR	± X' XX		

## Данный компонент на территории Российской Федерации

### Вы можете приобрести в компании MosChip.

Для оперативного оформления запроса Вам необходимо перейти по данной ссылке:

<http://moschip.ru/get-element>

Вы можете разместить у нас заказ для любого Вашего проекта, будь то серийное производство или разработка единичного прибора.

В нашем ассортименте представлены ведущие мировые производители активных и пассивных электронных компонентов.

Нашей специализацией является поставка электронной компонентной базы двойного назначения, продукции таких производителей как XILINX, Intel (ex.ALTERA), Vicor, Microchip, Texas Instruments, Analog Devices, Mini-Circuits, Amphenol, Glenair.

Сотрудничество с глобальными дистрибьюторами электронных компонентов, предоставляет возможность заказывать и получать с международных складов практически любой перечень компонентов в оптимальные для Вас сроки.

На всех этапах разработки и производства наши партнеры могут получить квалифицированную поддержку опытных инженеров.

Система менеджмента качества компании отвечает требованиям в соответствии с ГОСТ Р ИСО 9001, ГОСТ РВ 0015-002 и ЭС РД 009

### Офис по работе с юридическими лицами:

105318, г.Москва, ул.Щербаковская д.3, офис 1107, 1118, ДЦ «Щербаковский»

Телефон: +7 495 668-12-70 (многоканальный)

Факс: +7 495 668-12-70 (доб.304)

E-mail: [info@moschip.ru](mailto:info@moschip.ru)

Skype отдела продаж:

moschip.ru

moschip.ru\_4

moschip.ru\_6

moschip.ru\_9