

4

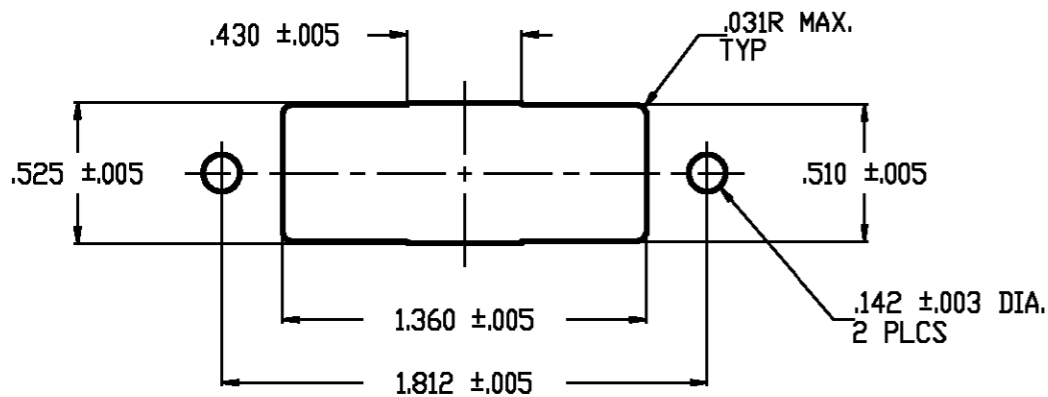
3

2

1

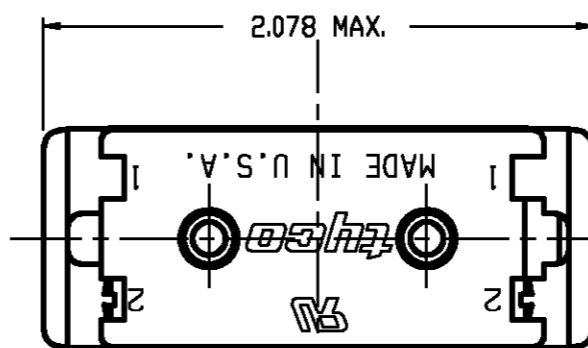
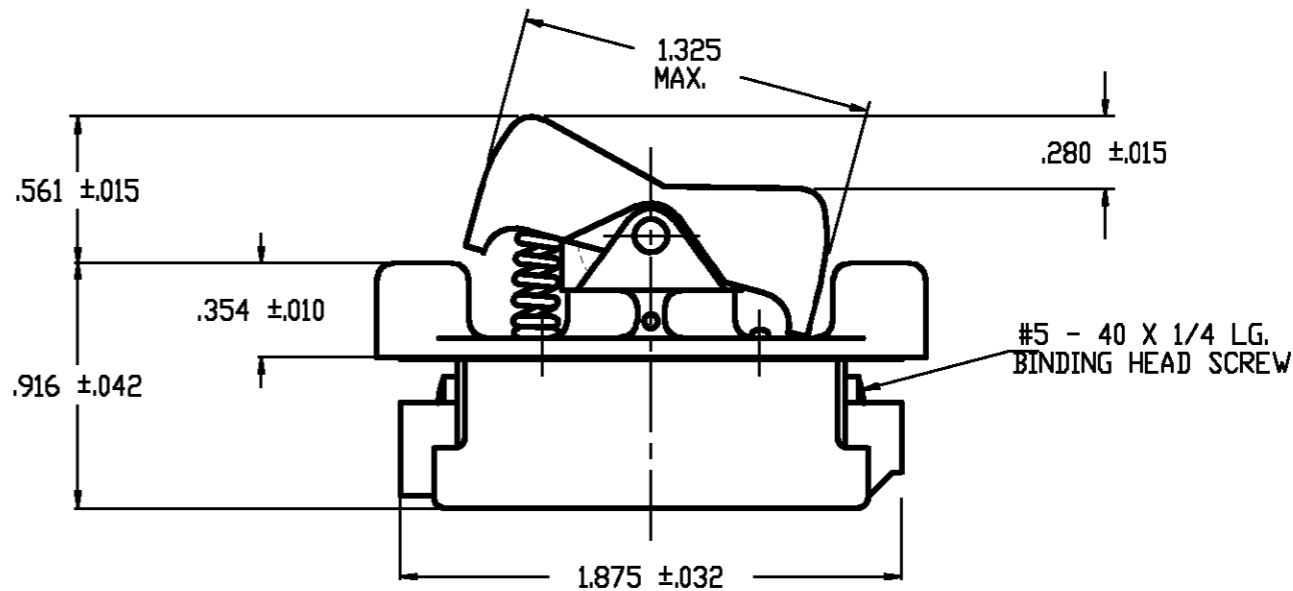
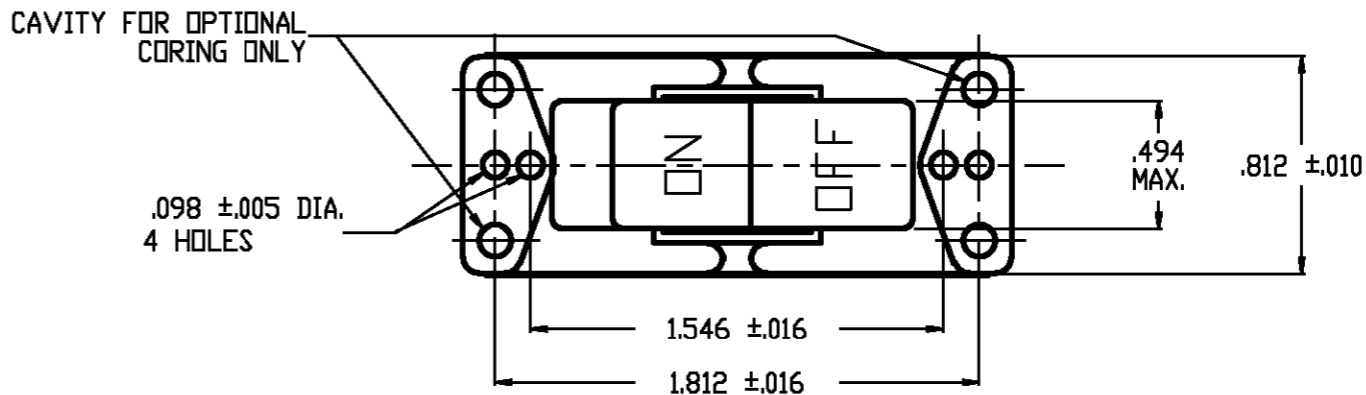
THIS DRAWING IS UNPUBLISHED. RELEASED FOR PUBLICATION
© COPYRIGHT BY TYCO ELECTRONICS CORPORATION. ALL RIGHTS RESERVED.

| LOC | DIST | REVISIONS | | | | | |
|-----|------|-----------|-----|----------------|---------|-----|------|
| AD | 00 | P | LTR | DESCRIPTION | DATE | DWN | APVD |
| | | A | | ECOG3G-0016-01 | 25MAY01 | WL | WBH |



PANEL CUTOUT

NOTE:
1. SWITCH RATED AT 8A 250V 16A 125V 1HP 125V.



91-572

TYCO NO. 1520238-9
(ARAB NO. 8909K13)

| | | | | |
|--|--|--------------------------------|--|--------------------|
| THIS DRAWING IS A CONTROLLED DOCUMENT. | | DWN W. HANSON 12SEP95 | Tyco Electronics Corporation Arab, AL 35016 | |
| DIMENSIONS: INCHES | | CHK W. Leonard 13SEP95 | NAME ALL PLASTIC ROCKER SWITCH | |
| TOLERANCES UNLESS OTHERWISE SPECIFIED: | | APVD M.R. DUMMER 13SEP95 | PRODUCT SPEC - | |
| 0 PLC ± - | | APPLICATION SPEC - | RESTRICTED TO - | |
| 1 PLC ± - | | WEIGHT - | SIZE A3 | CAGE CODE 00779 |
| 2 PLC ± - | | DRAWING NO 1520238 | | SCALE 1:1 |
| 3 PLC ± - | | CUSTOMER DRAWING | | SHEET 4 OF 4 |
| 4 PLC ± - | | | | REV A |
| ANGLES ± - | | | | |
| FINISH - | | | | |
| MATERIAL - | | | | |

4

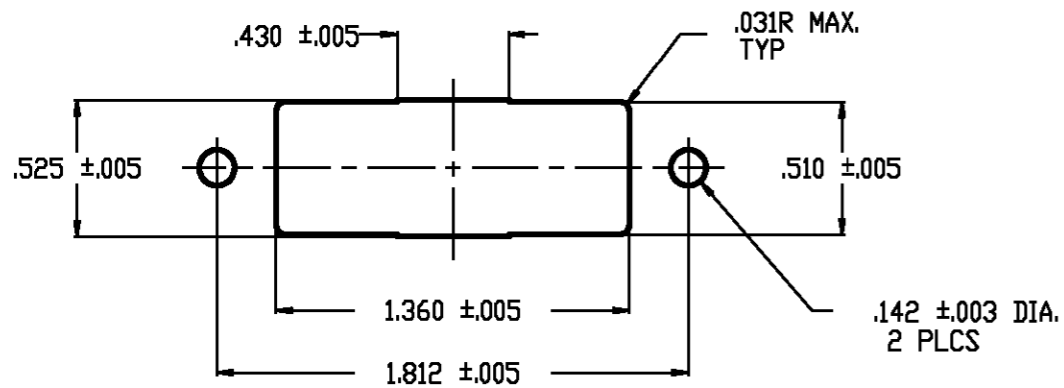
3

2

1

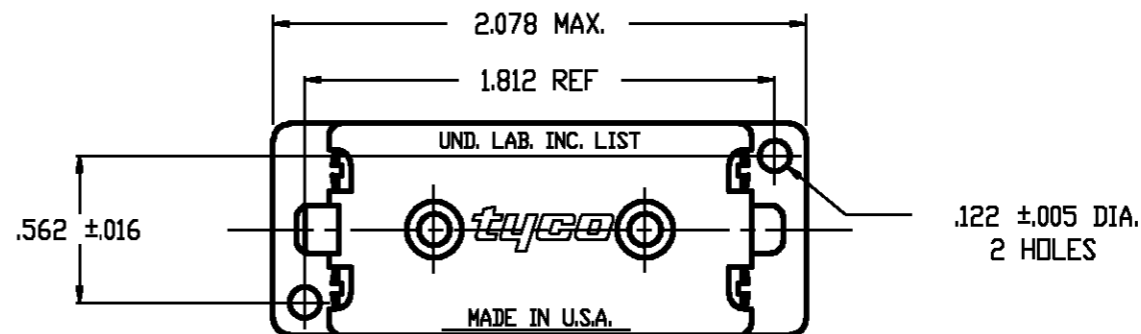
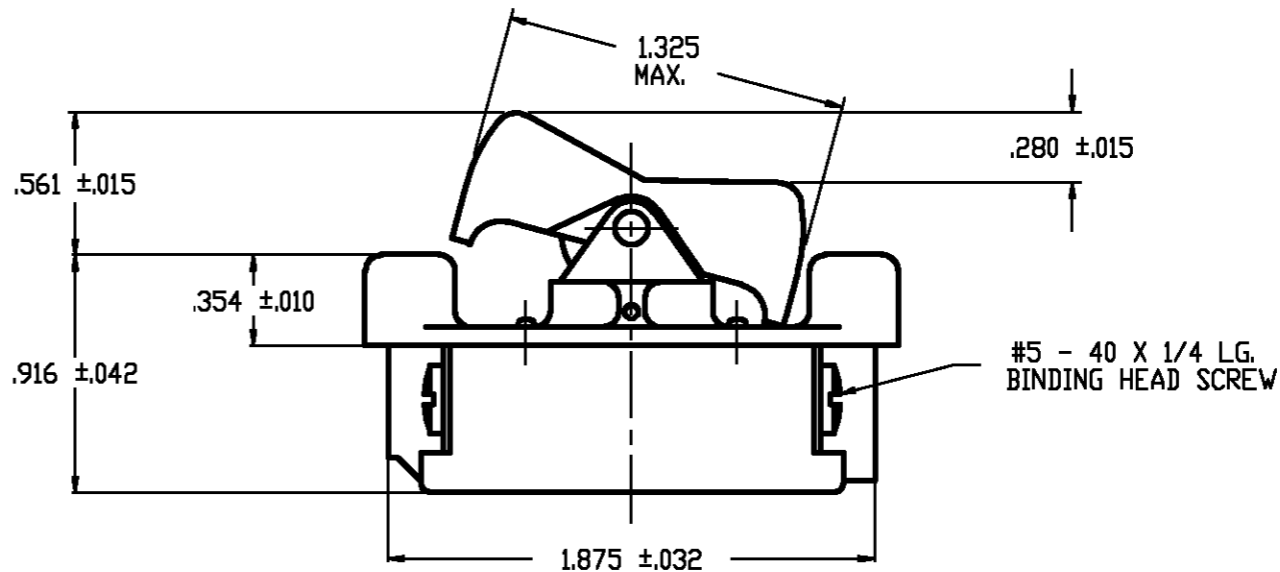
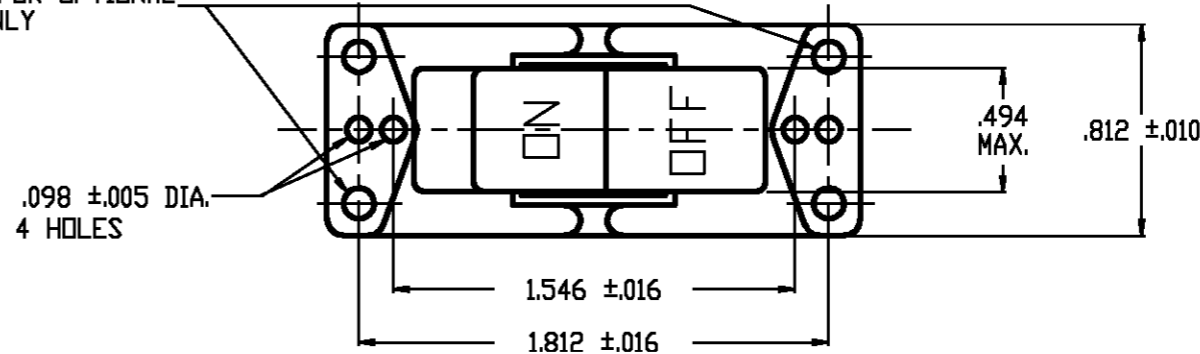
THIS DRAWING IS UNPUBLISHED. RELEASED FOR PUBLICATION
© COPYRIGHT BY TYCO ELECTRONICS CORPORATION. ALL RIGHTS RESERVED.

| LOC | DIST | REVISIONS | | | | | |
|-----|------|-----------|-----|----------------|---------|-----|------|
| AD | 00 | P | LTR | DESCRIPTION | DATE | DWN | APVD |
| | | A | | EC0G3G-0016-01 | 25MAY01 | WL | WBH |



PANEL CUTOUT

CAVITY FOR OPTIONAL CORING ONLY



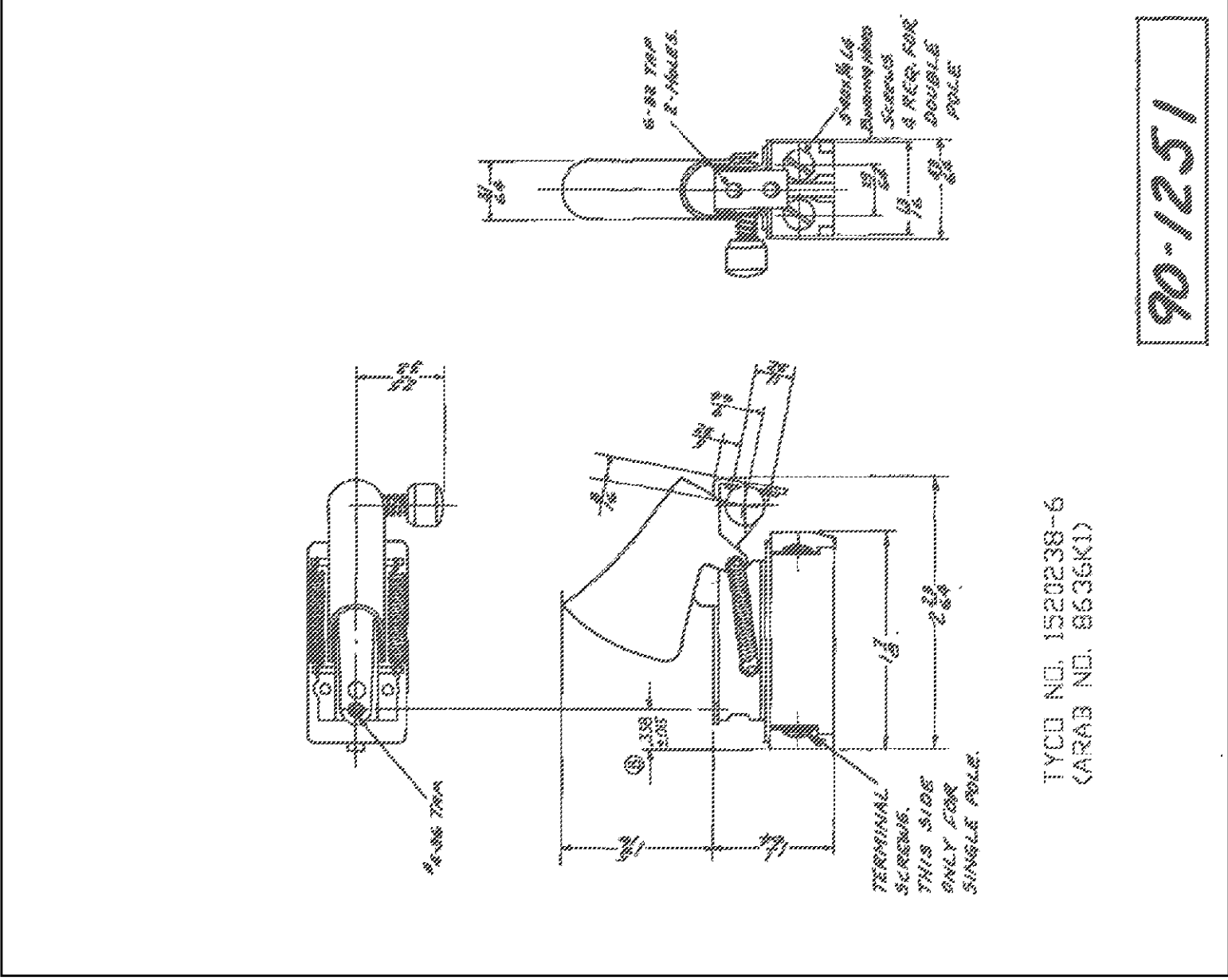
NOTE:
1. SWITCH RATED AT 8A 250V 16A 125V 1HP 125V.

TYCO NO. 1520238-1
(ARAB NO. 8630K50)

90-6361

| | | | | |
|--|--|-----------------------------|--|-----------------------|
| THIS DRAWING IS A CONTROLLED DOCUMENT. | | DWN M. WHITED 26AUG76 | Tyco Electronics Corporation Arab, AL 35016 | |
| DIMENSIONS: INCHES | | CHK J. SMITH 27AUG76 | NAME ALL PLASTIC ROCKER SWITCH | |
| TOLERANCES UNLESS OTHERWISE SPECIFIED: | | APVD R. SARAS 27AUG76 | SIZE A3 | |
| 0 PLC ± - | | PRODUCT SPEC | CAGE CODE 00779 | DRAWING NO 1520238 |
| 1 PLC ± - | | APPLICATION SPEC | RESTRICTED TO | |
| 2 PLC ± - | | WEIGHT | SCALE 1:1 | |
| 3 PLC ± - | | FINISH | SHEET 1 OF 4 | |
| 4 PLC ± - | | MATERIAL | REV A | |
| ANGLES ± - | | CUSTOMER DRAWING | | |

| | | | | | | |
|-----|------|-----------|----------------|-------------|------|-----|
| LOC | DIST | REVISIONS | | | | |
| | | P | LTR | DESCRIPTION | DATE | DWN |
| AD | 00 | A | ECOG3G-0016-01 | 25MAY01 | WL | WBH |



THIS DRAWING IS UNPUBLISHED.

RELEASED FOR PUBLICATION

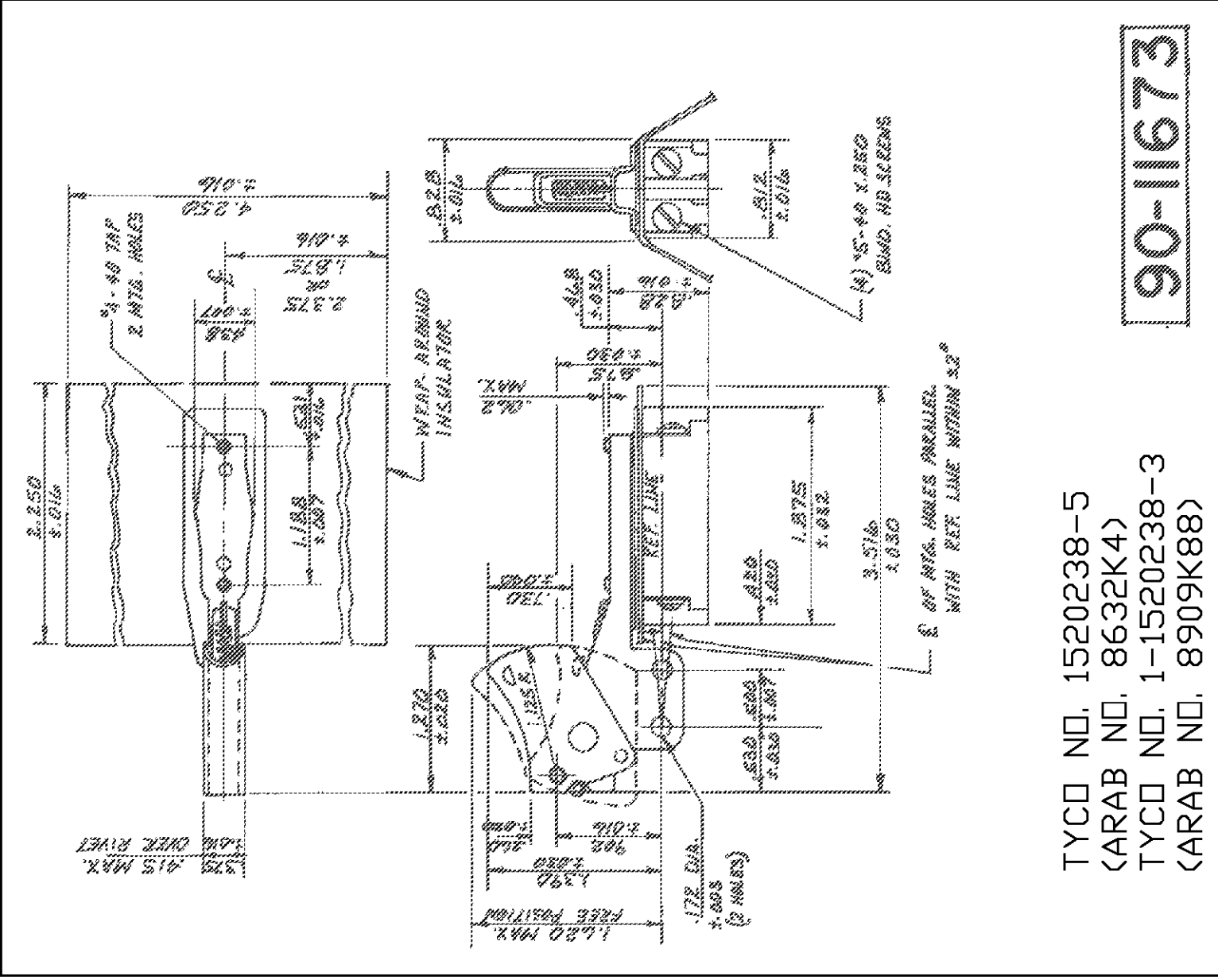
ALL RIGHTS RESERVED.

BY TYCO ELECTRONICS CORPORATION.

© COPYRIGHT -

| | | | | | | | | | |
|-----------------------|--|------------|------------------|--|---|--------|--------------|------------|---------------|
| DIMENSIONS: INCHES | DWN | N.G. KEAEN | 18FEB52 | MATERIAL | - | FINISH | - | | |
| | CHK | S. SOTO | 22FEB52 | Tyco Electronics Corporation Arab, AL 35016 | | | | | |
| | APVD | J. MENER | 23FEB52 | NAME TOOL HANDLE SWITCH | | | | | |
| | TOLERANCES UNLESS OTHERWISE SPECIFIED: | | | | | | | | |
| 0 PLC | ± | - | SIZE | | | | CAGE CODE | DRAWING NO | RESTRICTED TO |
| 1 PLC | ± | - | A4 | | | | 00779 | 1520238 | - |
| 2 PLC | ± | - | PRODUCT SPEC | | | | SCALE 1:1 | | |
| 3 PLC | ± | - | APPLICATION SPEC | | | | SHEET 3 OF 4 | | |
| 4 PLC | ± | - | WEIGHT | | | | REV A | | |
| ANGLES | ± | - | CUSTOMER DRAWING | | | | | | |

| | | | | | |
|-------|-------|----------------|---------|-----|------|
| LOC | DIST | REVISIONS | DATE | DWN | APVD |
| AD 00 | P LTR | DESCRIPTION | 25MAY01 | WL | WBH |
| | A | EC0G3G-0016-01 | | | |



TYCO NO. 1520238-5
 (ARAB NO. 8632K4)
 TYCO NO. 1-1520238-3
 (ARAB NO. 8909K88)

90-11673

| | | | | |
|---|------------------------------|---|----------|--------|
| DIMENSIONS: INCHES | DWN | 25MAY01 | MATERIAL | FINISH |
| | CHK | 30AUG83 | | |
| TOLERANCES UNLESS OTHERWISE SPECIFIED: 0 PLC ± - 1 PLC ± - 2 PLC ± - 3 PLC ± - 4 PLC ± - ANGLES ± - | APVD | 31AUG83 | | |
| | PRODUCT SPEC | | | |
| | APPLICATION SPEC | | | |
| | WEIGHT | | | |
| | CUSTOMER DRAWING | | | |
| | SCALE 1:1 SHEET 2 OF 4 REV A | | | |
| DIMENSIONS: INCHES TOLERANCES UNLESS OTHERWISE SPECIFIED: 0 PLC ± - 1 PLC ± - 2 PLC ± - 3 PLC ± - 4 PLC ± - ANGLES ± - | | NAME OVERHANGING SWITCH WITH WRAP-AROUND INSULATOR RESTRICTED TO | | |
| CAGE CODE DRAWING NO A4 00779 1520238 | | Tyco Electronics Corporation Arab, AL 35016 | | |

THIS DRAWING IS UNPUBLISHED. ALL RIGHTS RESERVED. BY TYCO ELECTRONICS CORPORATION.

RELEASED FOR PUBLICATION

Данный компонент на территории Российской Федерации

Вы можете приобрести в компании MosChip.

Для оперативного оформления запроса Вам необходимо перейти по данной ссылке:

<http://moschip.ru/get-element>

Вы можете разместить у нас заказ для любого Вашего проекта, будь то серийное производство или разработка единичного прибора.

В нашем ассортименте представлены ведущие мировые производители активных и пассивных электронных компонентов.

Нашей специализацией является поставка электронной компонентной базы двойного назначения, продукции таких производителей как XILINX, Intel (ex.ALTERA), Vicor, Microchip, Texas Instruments, Analog Devices, Mini-Circuits, Amphenol, Glenair.

Сотрудничество с глобальными дистрибьюторами электронных компонентов, предоставляет возможность заказывать и получать с международных складов практически любой перечень компонентов в оптимальные для Вас сроки.

На всех этапах разработки и производства наши партнеры могут получить квалифицированную поддержку опытных инженеров.

Система менеджмента качества компании отвечает требованиям в соответствии с ГОСТ Р ИСО 9001, ГОСТ РВ 0015-002 и ЭС РД 009

Офис по работе с юридическими лицами:

105318, г.Москва, ул.Щербаковская д.3, офис 1107, 1118, ДЦ «Щербаковский»

Телефон: +7 495 668-12-70 (многоканальный)

Факс: +7 495 668-12-70 (доб.304)

E-mail: info@moschip.ru

Skype отдела продаж:

moschip.ru

moschip.ru_4

moschip.ru_6

moschip.ru_9