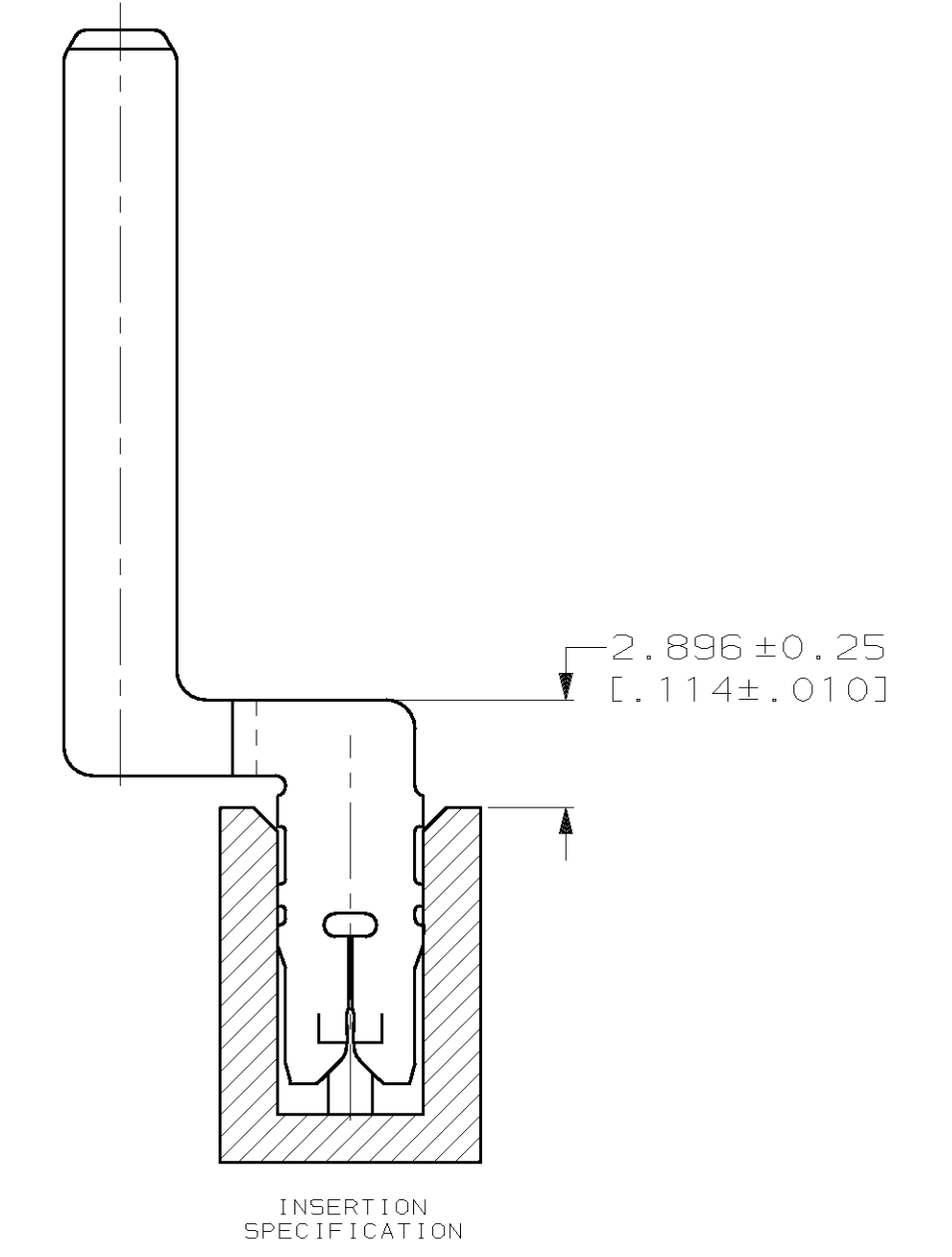
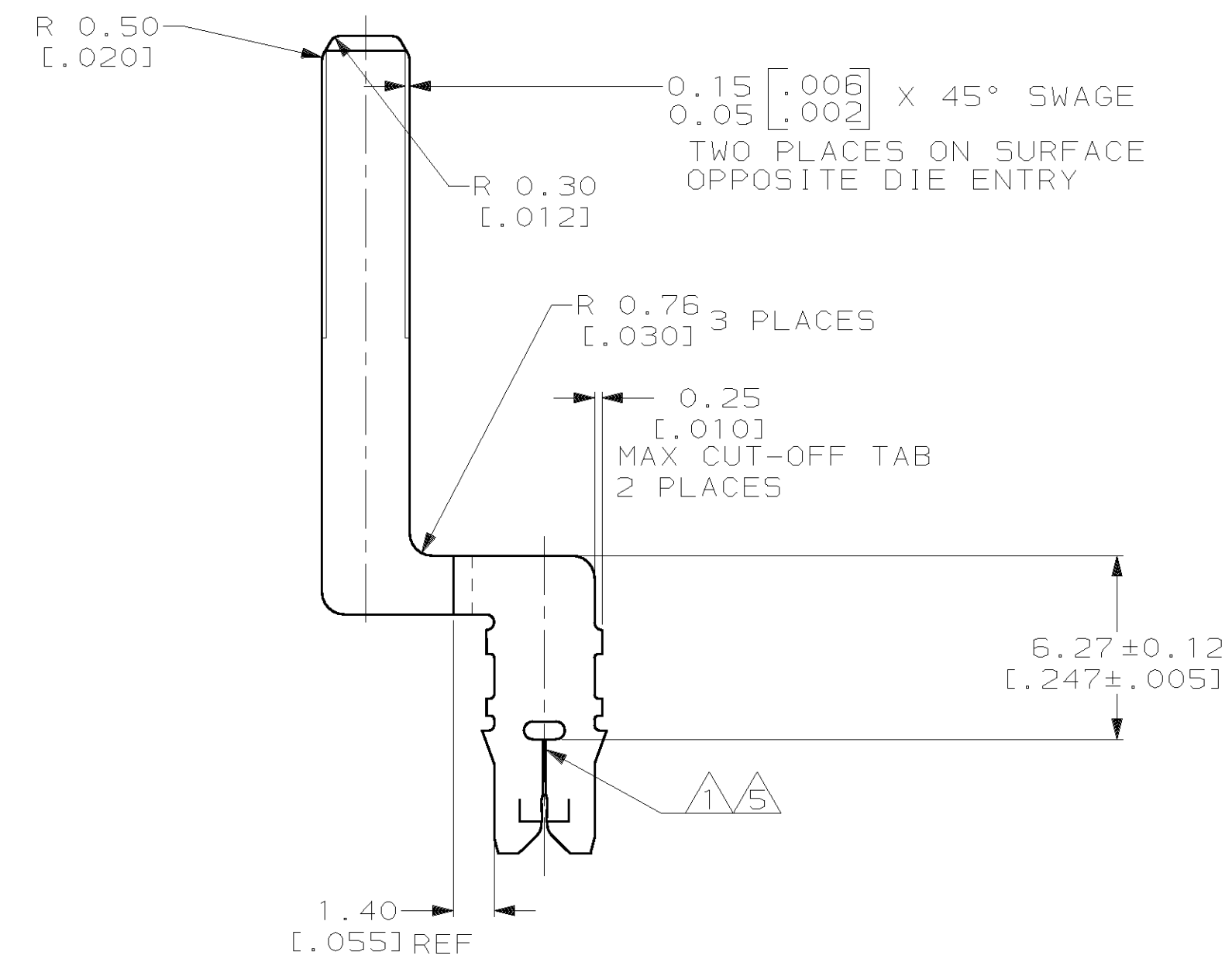
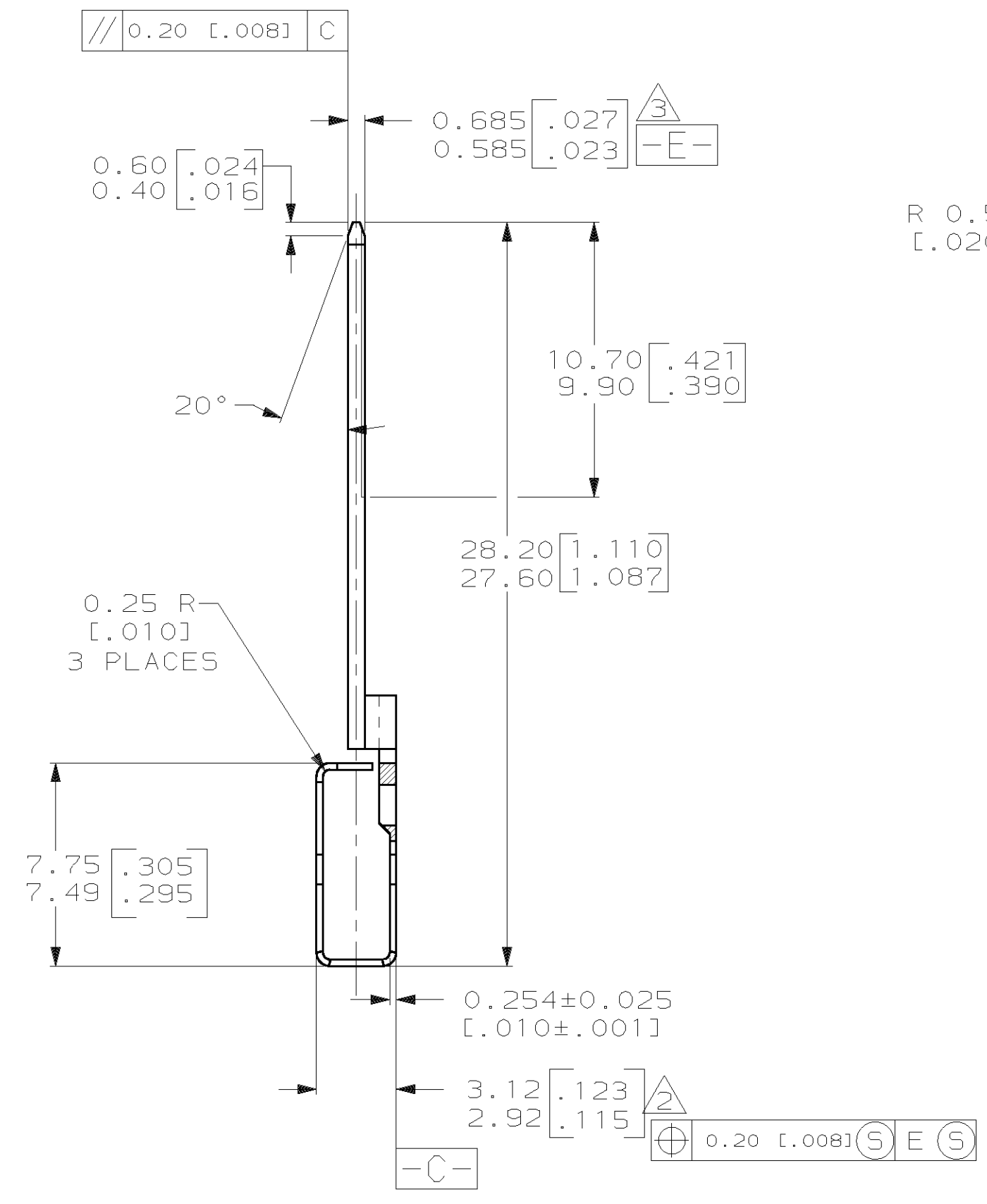
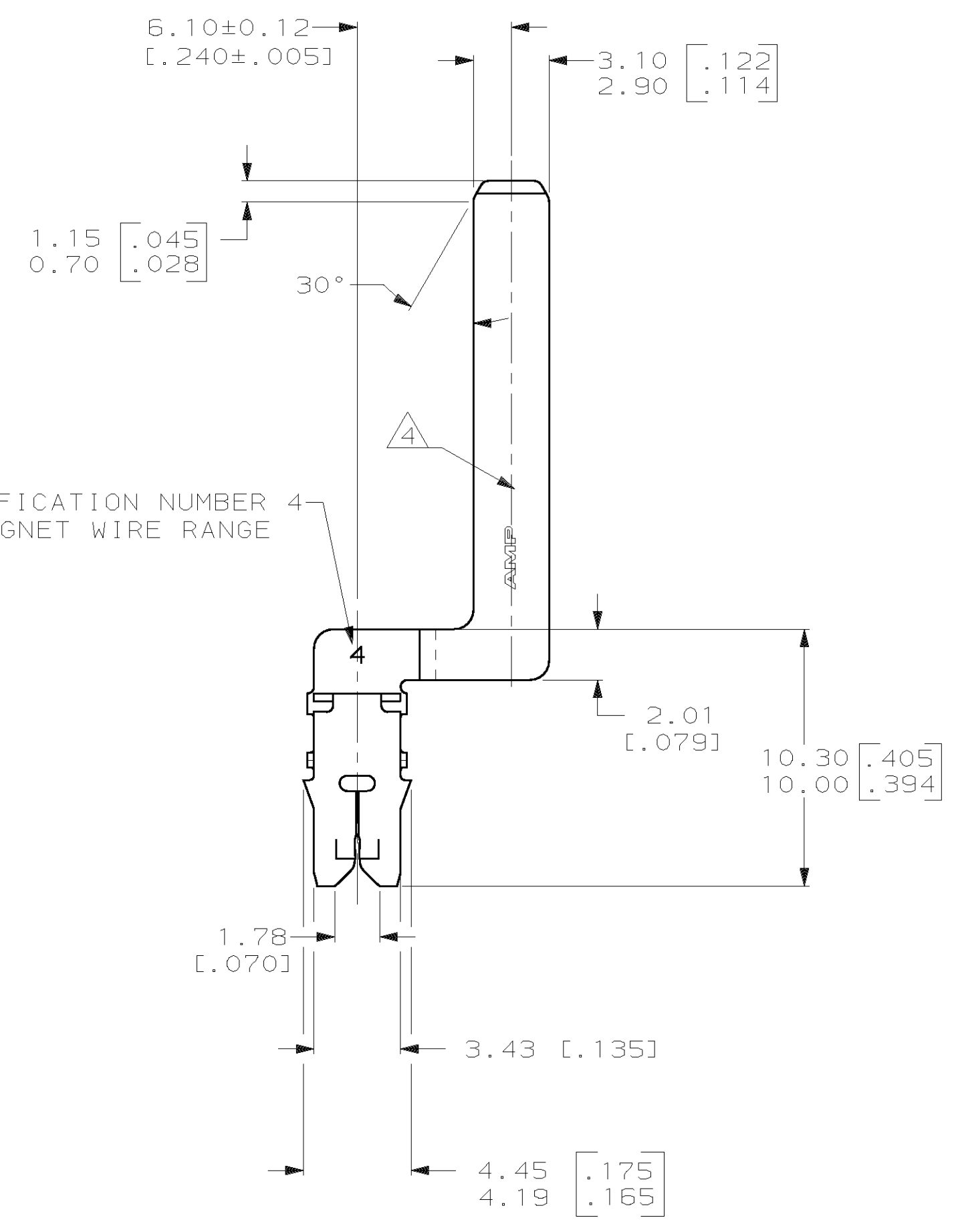
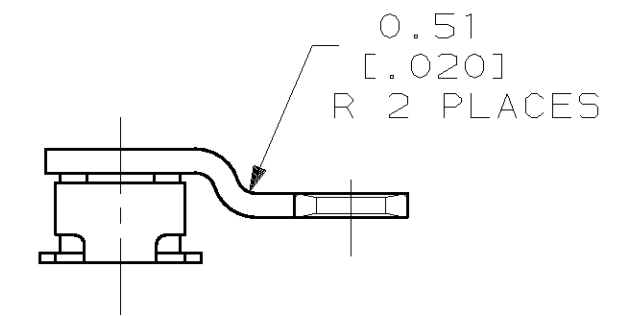
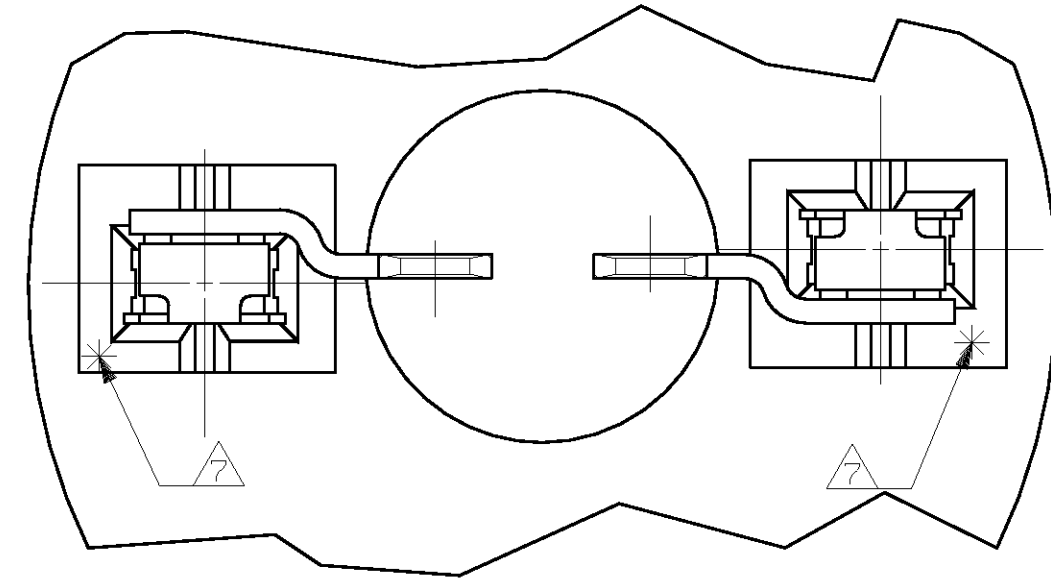


LOC		DIST		REVISIONS			
AF	50	REV	DATE	DATE	BY	CHK	APPV
A		REV PER	061A-0055-98	5FE898	RG	NN	

- 1 SLOT TERMINATES A SINGLE 0.20mm DIA [#32] AWG COPPER MAGNET WIRE.
- 2 BOX TO MEET THIS DIMENSION WHEN INSERTED INTO A CAVITY 3.12 [.123] DEEP.
- 3 SYMMETRY TO BE MEASURED AT THE "NOSE" OF THE BOX.
- 4 MEASURE PLATING THICKNESS ON THE TAB, FORMED SIDE OF THE TERMINAL.
- 5 SLOT MUST ACCEPT A 0.089 [.0035] DIA PIN GAGE; SLOT MUST NOT ACCEPT A 0.18 [.007] DIA PIN GAGE. MEASURE ONE BEAM AT A TIME.
- 6 0.00254-0.006 [.000100-.000250] THICK TIN PLATE
- 7 POINT OF MEASUREMENT, LOCATED APPROXIMATELY AS SHOWN



1217032-1
PART NUMBER

THIS DRAWING IS A CONTROLLED DOCUMENT.		DWN R. GRZYBOWSKI 24NOV97	AMP Incorporated Harrisburg, PA 17105-3608	
DIMENSIONS mm [INCHES]		CHK M. S. FEHER 24NOV97	NAME NELSON F. NEFF	
TOLERANCES UNLESS OTHERWISE SPECIFIED.		PRODUCT SPEC 108-2012	TAB, 3.00 [.118] CONNECTING, LOOSE PIECE, MAG-MATE™	
0 PLC ± 1 PLC ± 2 PLC ±0.18 (.007) 3 PLC ± 4 PLC ±		APPLICATION SPEC 114-2046	SIZE A1	CAGE CODE DRAWING NO 00779 C-1217032
MATERIAL H04 PRE-MILLED BRASS		FINISH A	WEIGHT -	RESTRICTED TO -
CUSTOMER DRAWING		SCALE 5:1	SHEET 1 of 1	REV A

Данный компонент на территории Российской Федерации

Вы можете приобрести в компании MosChip.

Для оперативного оформления запроса Вам необходимо перейти по данной ссылке:

<http://moschip.ru/get-element>

Вы можете разместить у нас заказ для любого Вашего проекта, будь то серийное производство или разработка единичного прибора.

В нашем ассортименте представлены ведущие мировые производители активных и пассивных электронных компонентов.

Нашей специализацией является поставка электронной компонентной базы двойного назначения, продукции таких производителей как XILINX, Intel (ex.ALTERA), Vicor, Microchip, Texas Instruments, Analog Devices, Mini-Circuits, Amphenol, Glenair.

Сотрудничество с глобальными дистрибьюторами электронных компонентов, предоставляет возможность заказывать и получать с международных складов практически любой перечень компонентов в оптимальные для Вас сроки.

На всех этапах разработки и производства наши партнеры могут получить квалифицированную поддержку опытных инженеров.

Система менеджмента качества компании отвечает требованиям в соответствии с ГОСТ Р ИСО 9001, ГОСТ РВ 0015-002 и ЭС РД 009

Офис по работе с юридическими лицами:

105318, г.Москва, ул.Щербаковская д.3, офис 1107, 1118, ДЦ «Щербаковский»

Телефон: +7 495 668-12-70 (многоканальный)

Факс: +7 495 668-12-70 (доб.304)

E-mail: info@moschip.ru

Skype отдела продаж:

moschip.ru

moschip.ru_4

moschip.ru_6

moschip.ru_9