

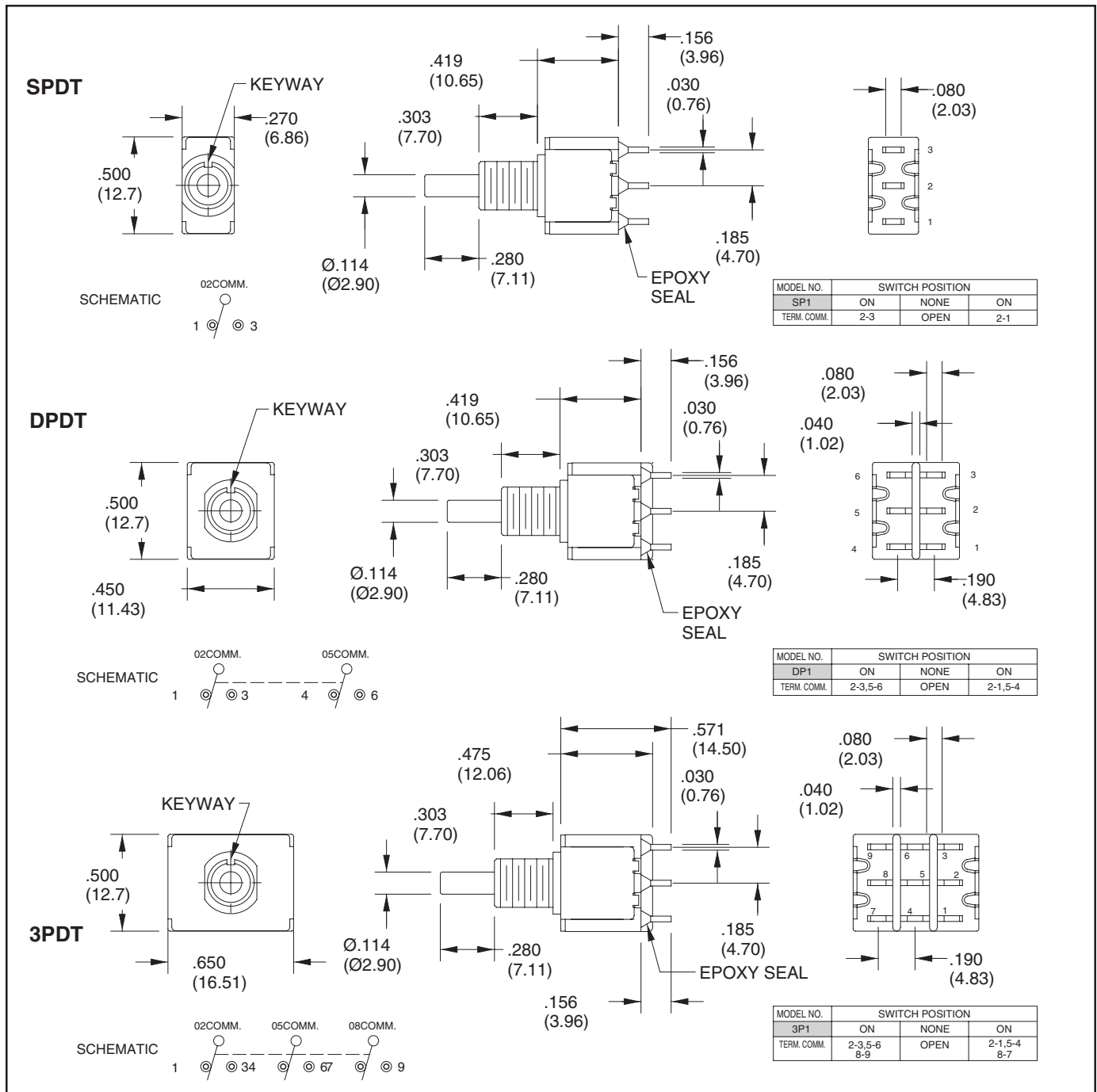
**SERIES 38D**  
Alternate Action  
Pushbutton Switches

**FEATURES**

- SPDT, DPDT, 3PDT, 4PDT Circuitry
- Choice of Plunger Length, Bushings, and Terminations
- UL Recognized

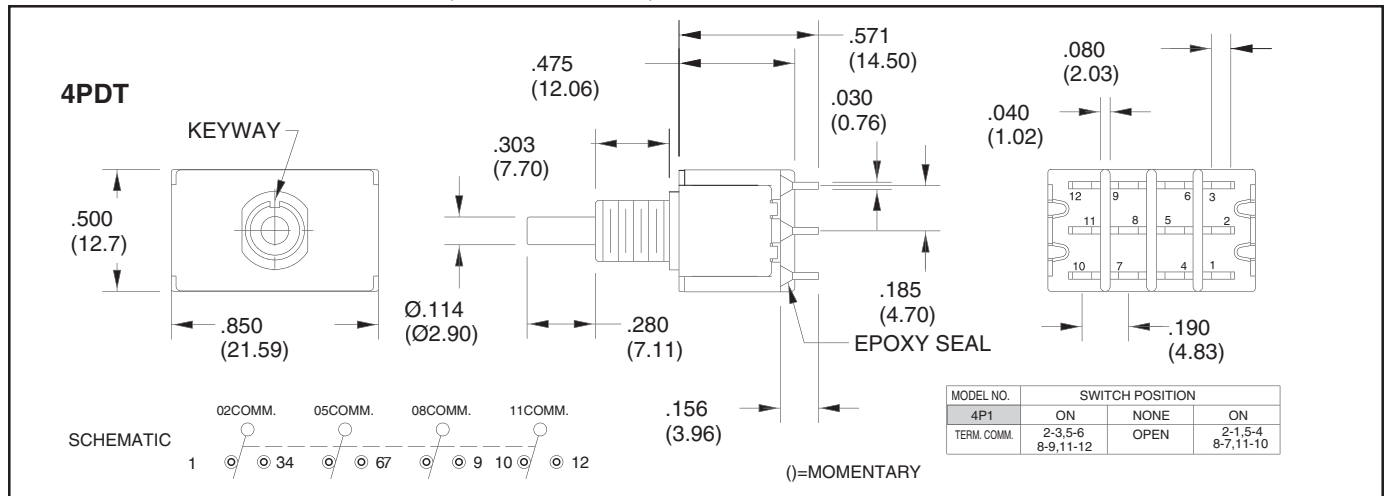


**MODELS** IN INCHES (AND MILLIMETERS)

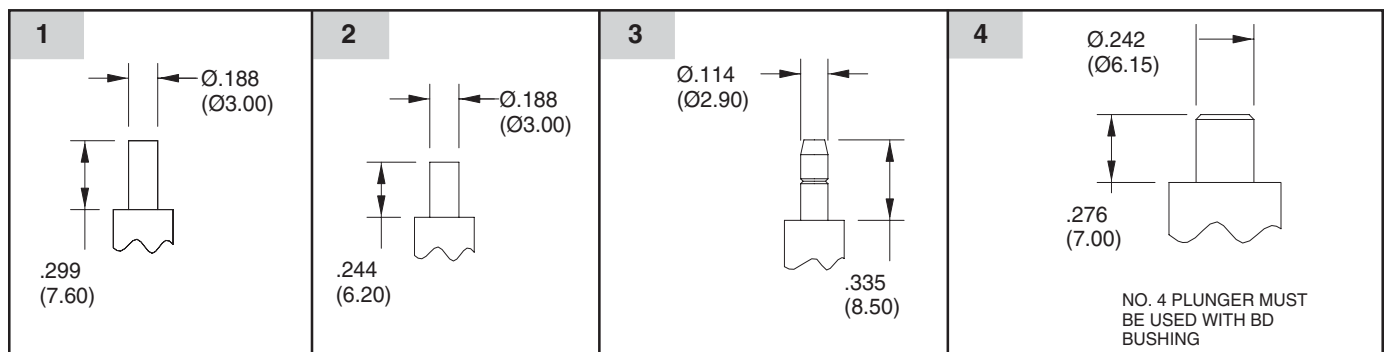


Pushbutton Switches

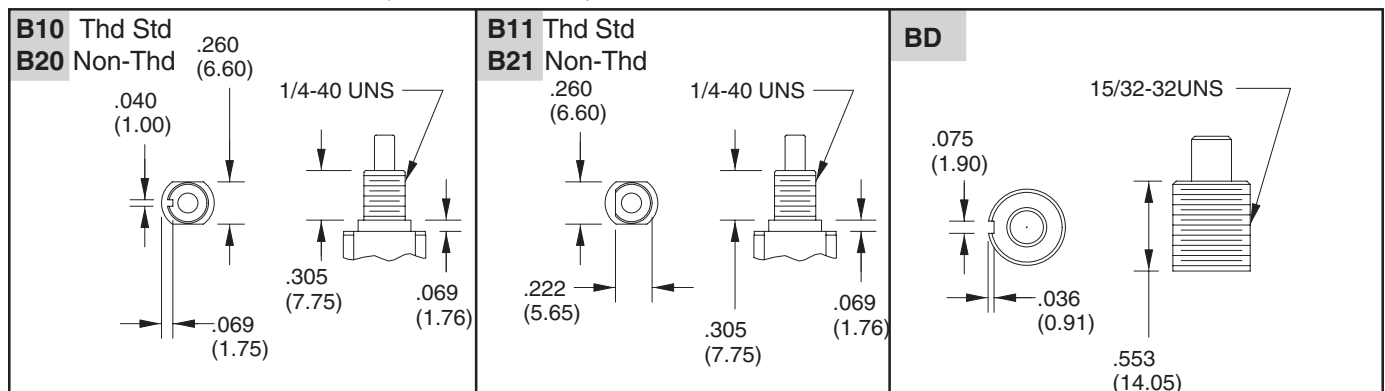
## TERMINATION OPTIONS IN INCHES (AND MILLIMETERS)



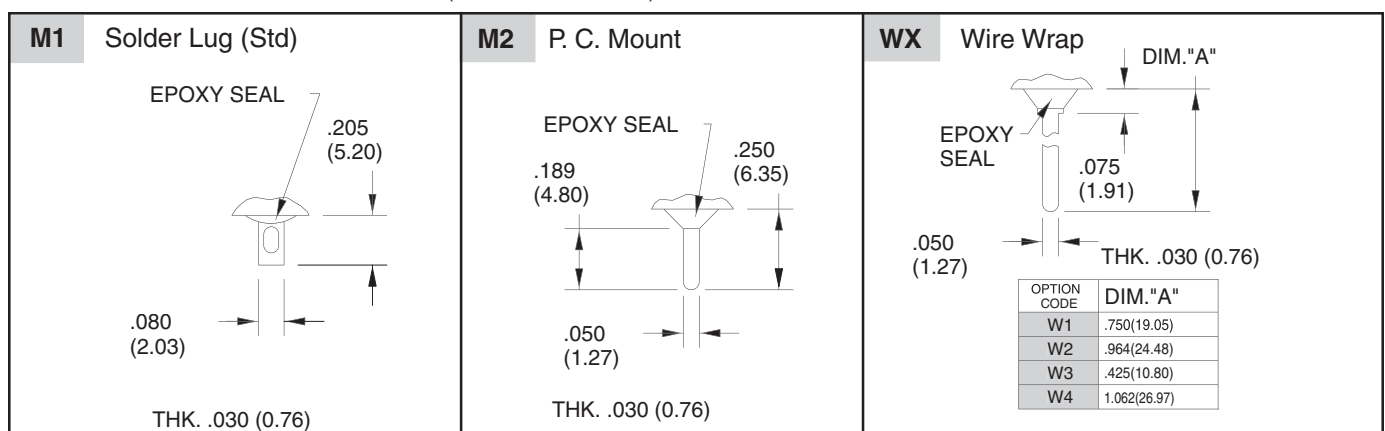
## PLUNGER OPTIONS IN INCHES (AND MILLIMETERS)



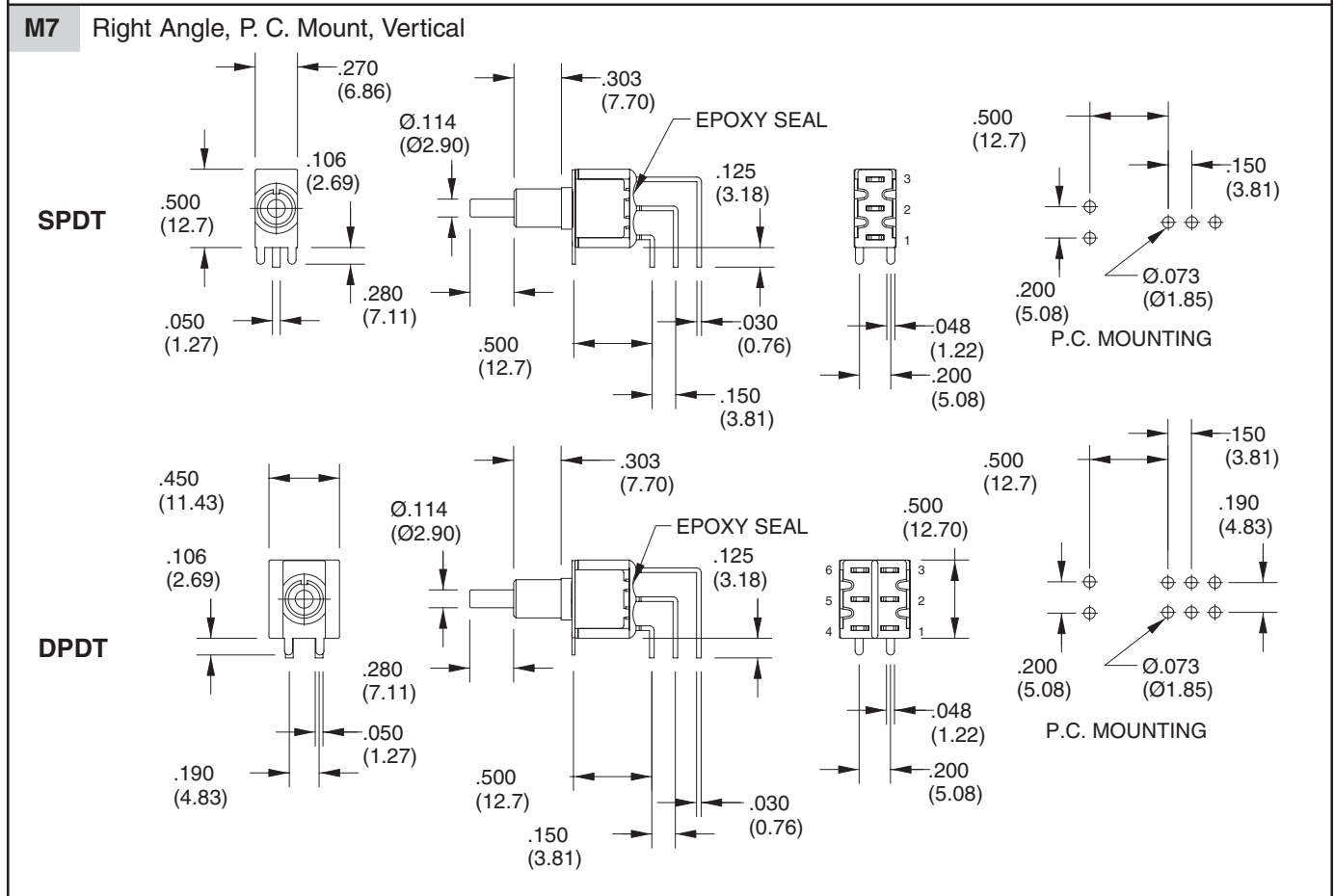
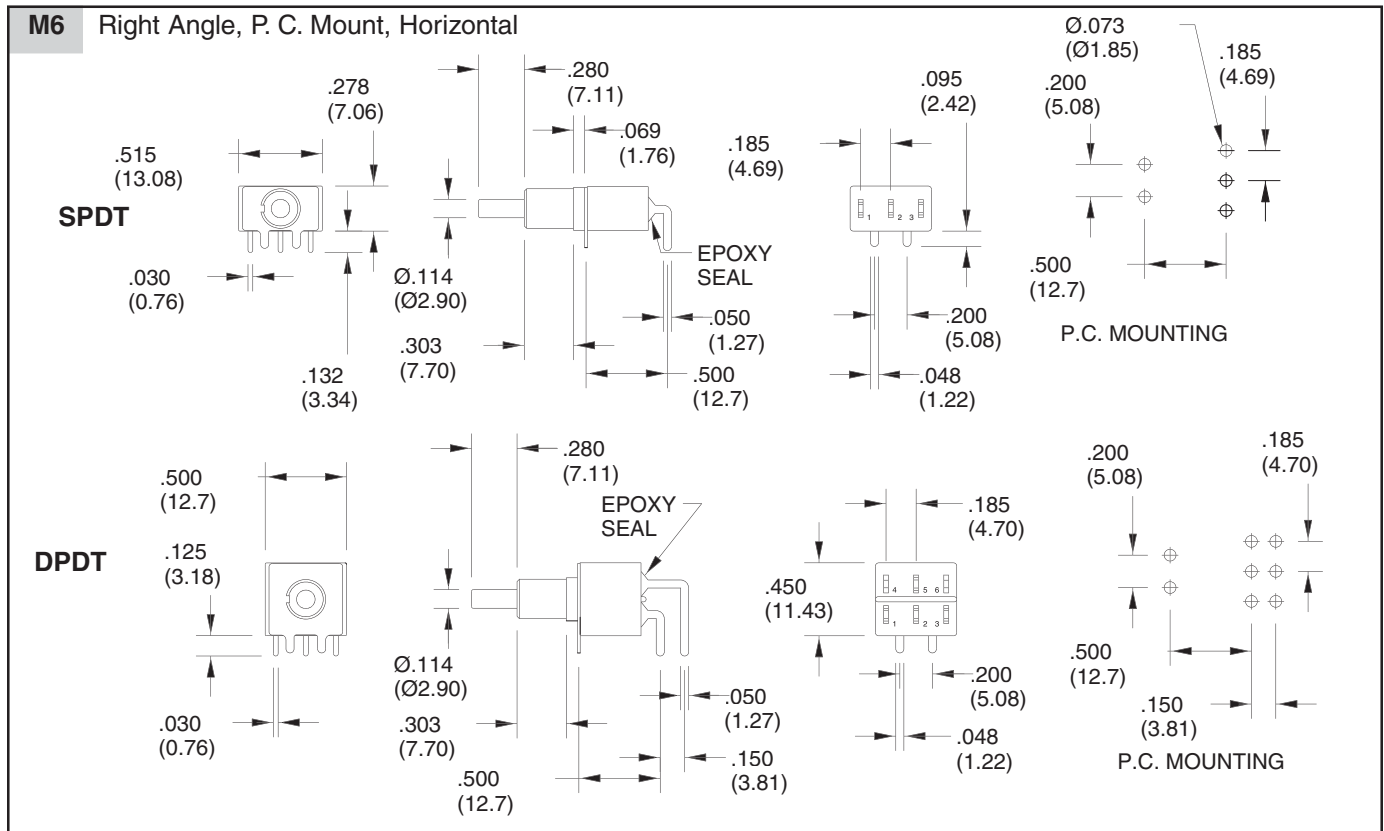
## BUSHING OPTIONS IN INCHES (AND MILLIMETERS)



## TERMINATION OPTIONS IN INCHES (AND MILLIMETERS)

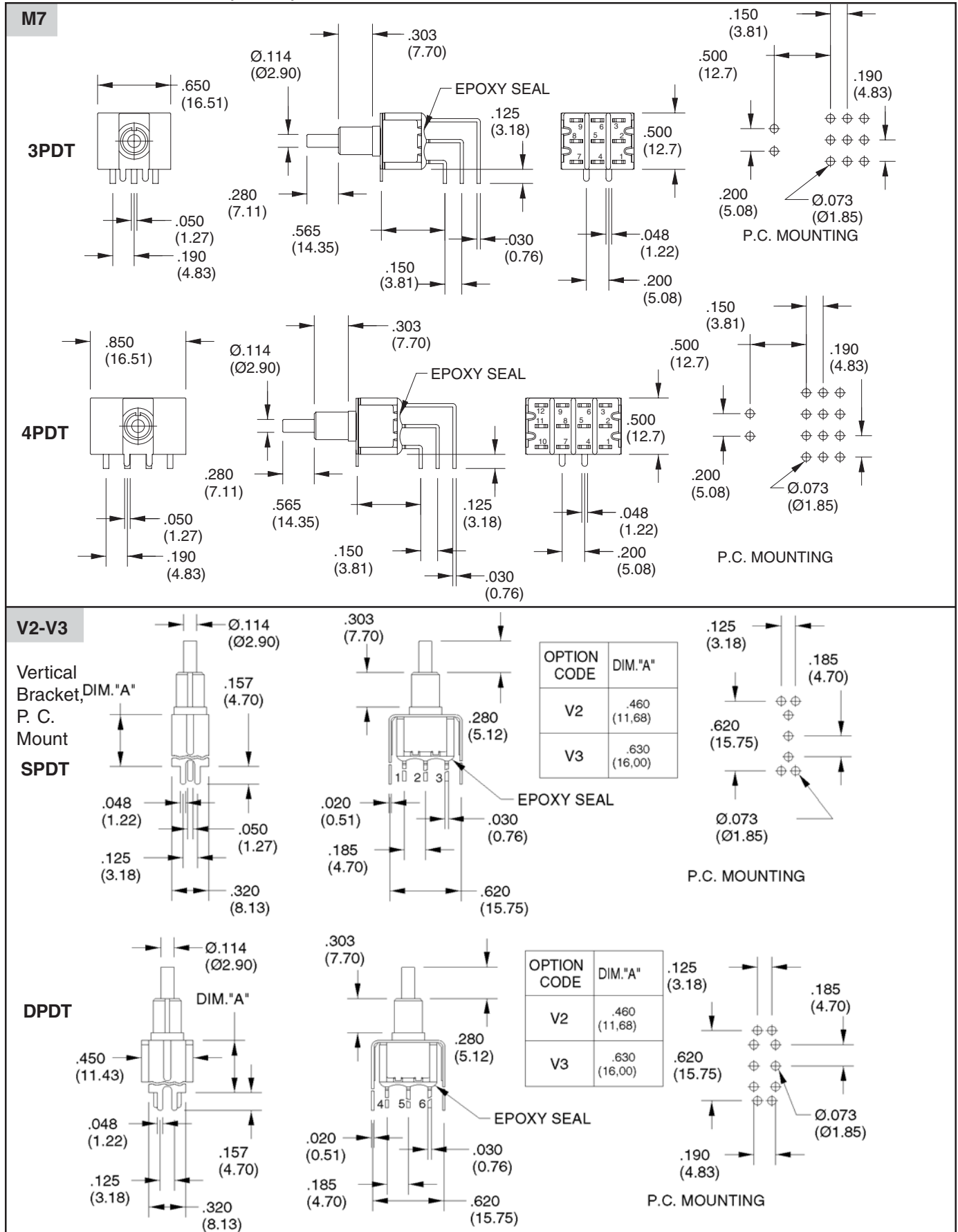


TERMINATION OPTIONS (CONT.) IN INCHES (AND MILLIMETERS)

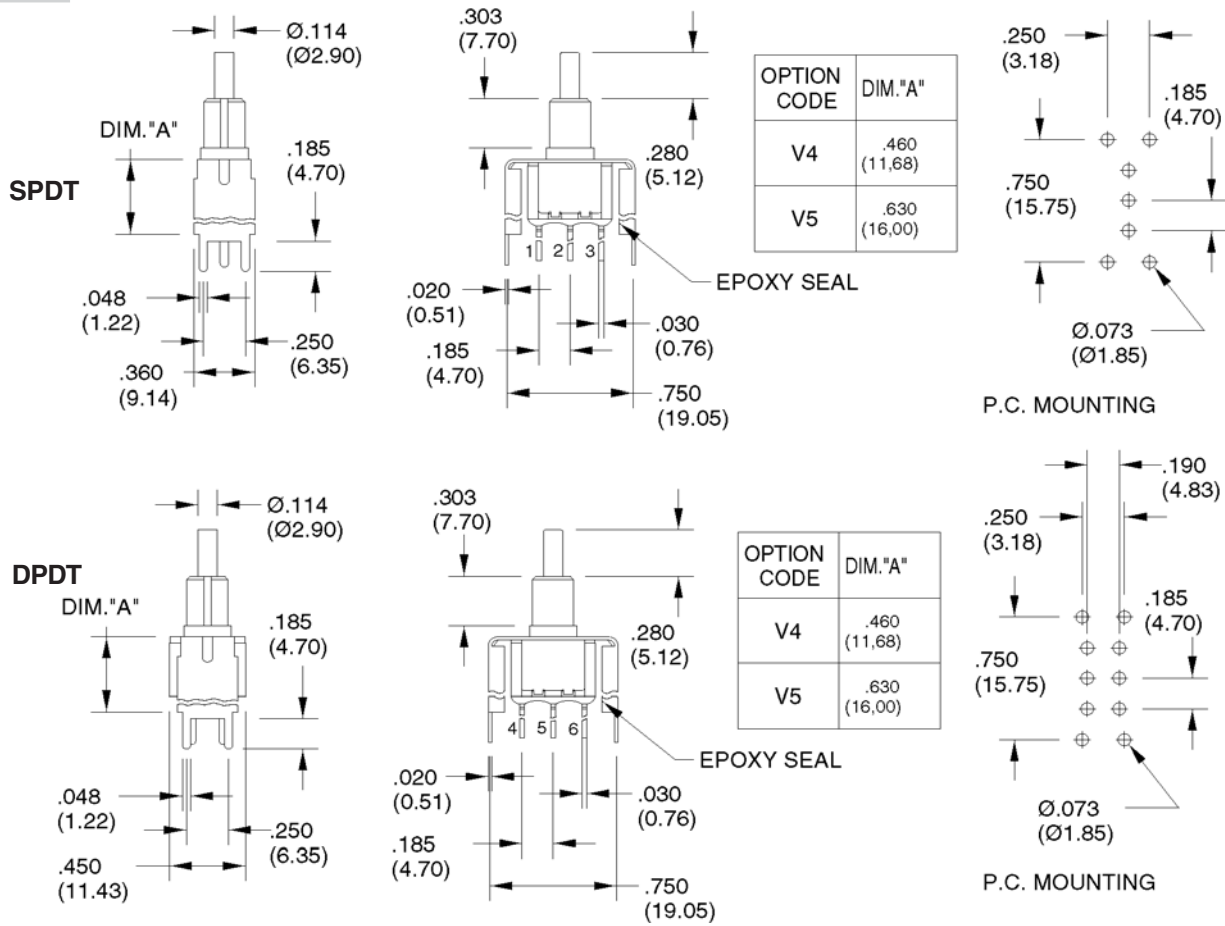


Pushbutton Switches

## TERMINATION OPTIONS (CONT.) IN INCHES (AND MILLIMETERS)



V4-V5 Vertical Bracket, P. C. Mount



Pushbutton Switches

**SPECIFICATIONS**

**RATINGS**

**Contact Rating:** Q & G option - 6A @ 125 VAC or 28 VDC or 28 VDC; 3A @ 250 VAC. R option - 0.4 VA max @ 20 Vmax (AC or DC)  
**Electrical Life:** 50,000 make-and-break cycles at full load

**Contact Resistance:** 10 milliohms max. initial @ 2-4 VDC, 100 mA  
**Insulation Resistance:** 1,000 megaohms minimum  
**Dielectric Strength:** 1,500 V RMS @ sea level  
**Operating Temperature:** -30°C to 85°C

**MATERIALS**

**Case:** Diallyl phthalate (DAP) (UL94V-0)  
**Plunger:** Glass filled nylon or glass filled polyester  
**Bushing:** Zinc, nickel plated  
**Housing:** Stainless steel  
**Terminal Seal:** Epoxy

**ORDERING INFORMATION**

SERIES	MODEL NO.	PLUNGER	BUSHING	TERMINATION	CONTACT	SEAL
<b>38D</b>	<b>SP1</b>	<b>1</b>	<b>B10</b>	<b>M1</b>	<b>Q</b>	<b>T</b>
38D = Alternate Action Pushbutton Switches	Options: SP1, DP1, 3P1, 4P1 (see models for switching positions)	Options: 1, 2, 3, 4 (see plunger options)	Options: B10, B11, B20, B21, BD (see bushing options)	Options: M1, M2, M6, M7, S2, S6 V2, V3, V4, V5, W1, W2, W3, W4 (see termination options)	R = Copper alloy, gold plate over nickel plate. Q = Copper alloy, silver plated G=Gold plate over silver plate	T = Lead Free and RoHS Compliant

## Данный компонент на территории Российской Федерации

### Вы можете приобрести в компании MosChip.

Для оперативного оформления запроса Вам необходимо перейти по данной ссылке:

<http://moschip.ru/get-element>

Вы можете разместить у нас заказ для любого Вашего проекта, будь то серийное производство или разработка единичного прибора.

В нашем ассортименте представлены ведущие мировые производители активных и пассивных электронных компонентов.

Нашей специализацией является поставка электронной компонентной базы двойного назначения, продукции таких производителей как XILINX, Intel (ex.ALTERA), Vicor, Microchip, Texas Instruments, Analog Devices, Mini-Circuits, Amphenol, Glenair.

Сотрудничество с глобальными дистрибьюторами электронных компонентов, предоставляет возможность заказывать и получать с международных складов практически любой перечень компонентов в оптимальные для Вас сроки.

На всех этапах разработки и производства наши партнеры могут получить квалифицированную поддержку опытных инженеров.

Система менеджмента качества компании отвечает требованиям в соответствии с ГОСТ Р ИСО 9001, ГОСТ РВ 0015-002 и ЭС РД 009

### Офис по работе с юридическими лицами:

105318, г.Москва, ул.Щербаковская д.3, офис 1107, 1118, ДЦ «Щербаковский»

Телефон: +7 495 668-12-70 (многоканальный)

Факс: +7 495 668-12-70 (доб.304)

E-mail: [info@moschip.ru](mailto:info@moschip.ru)

Skype отдела продаж:

moschip.ru

moschip.ru\_4

moschip.ru\_6

moschip.ru\_9