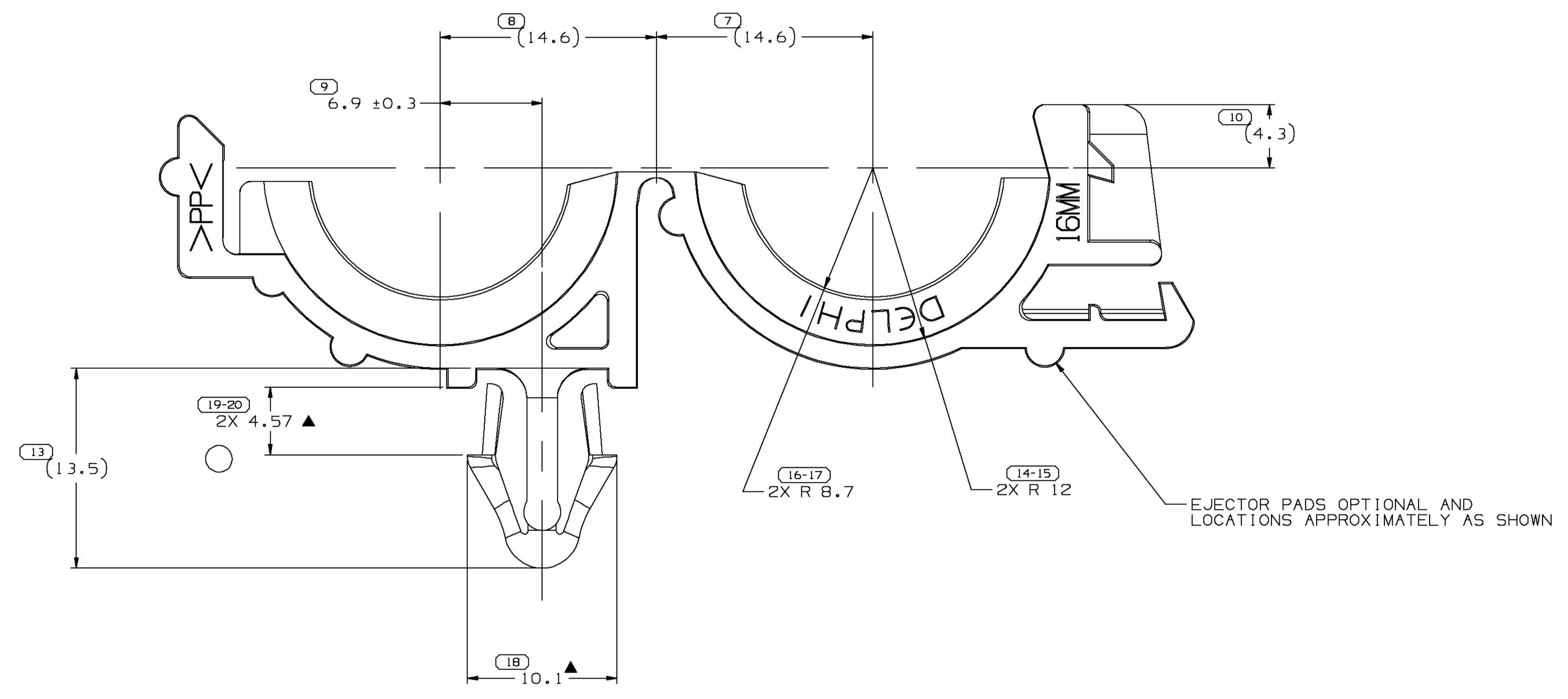
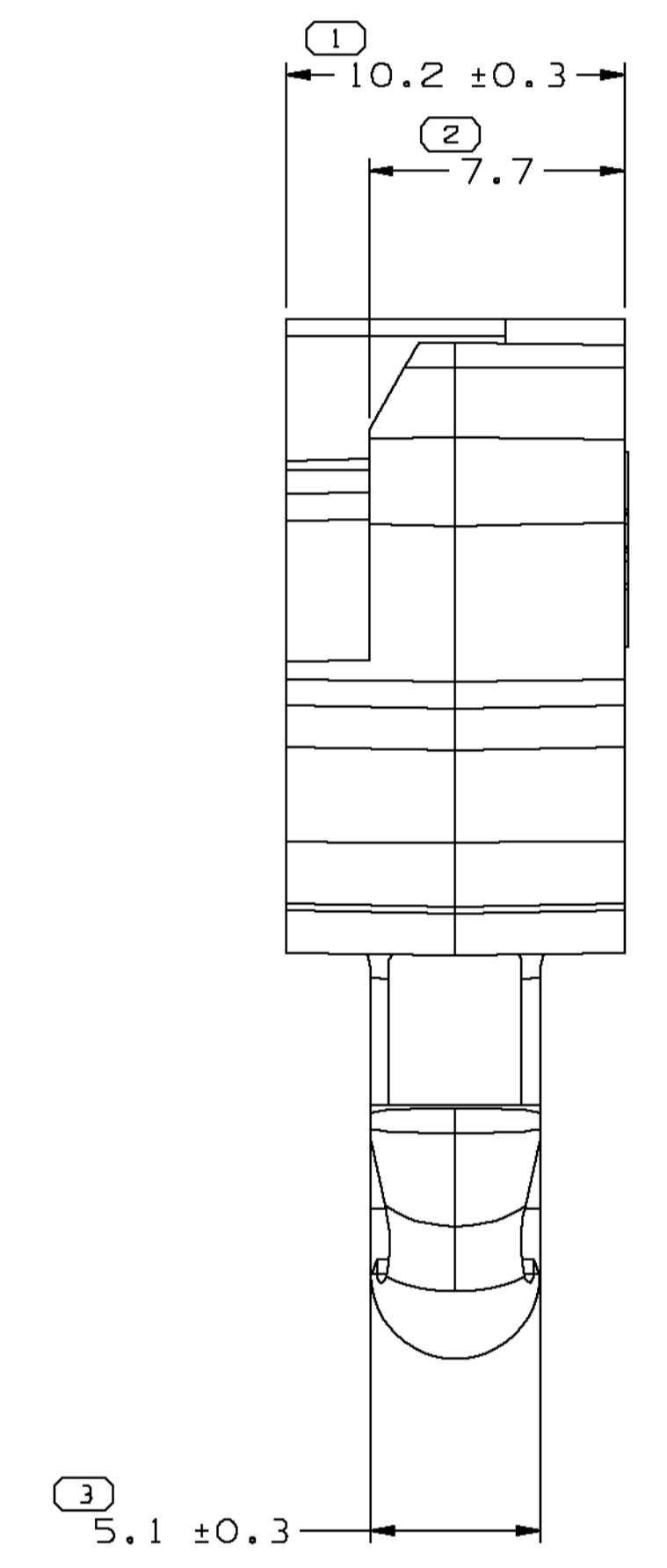
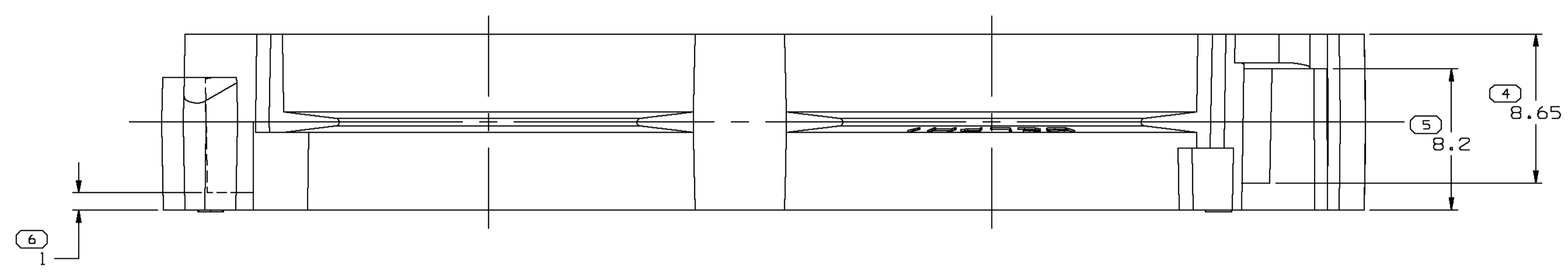
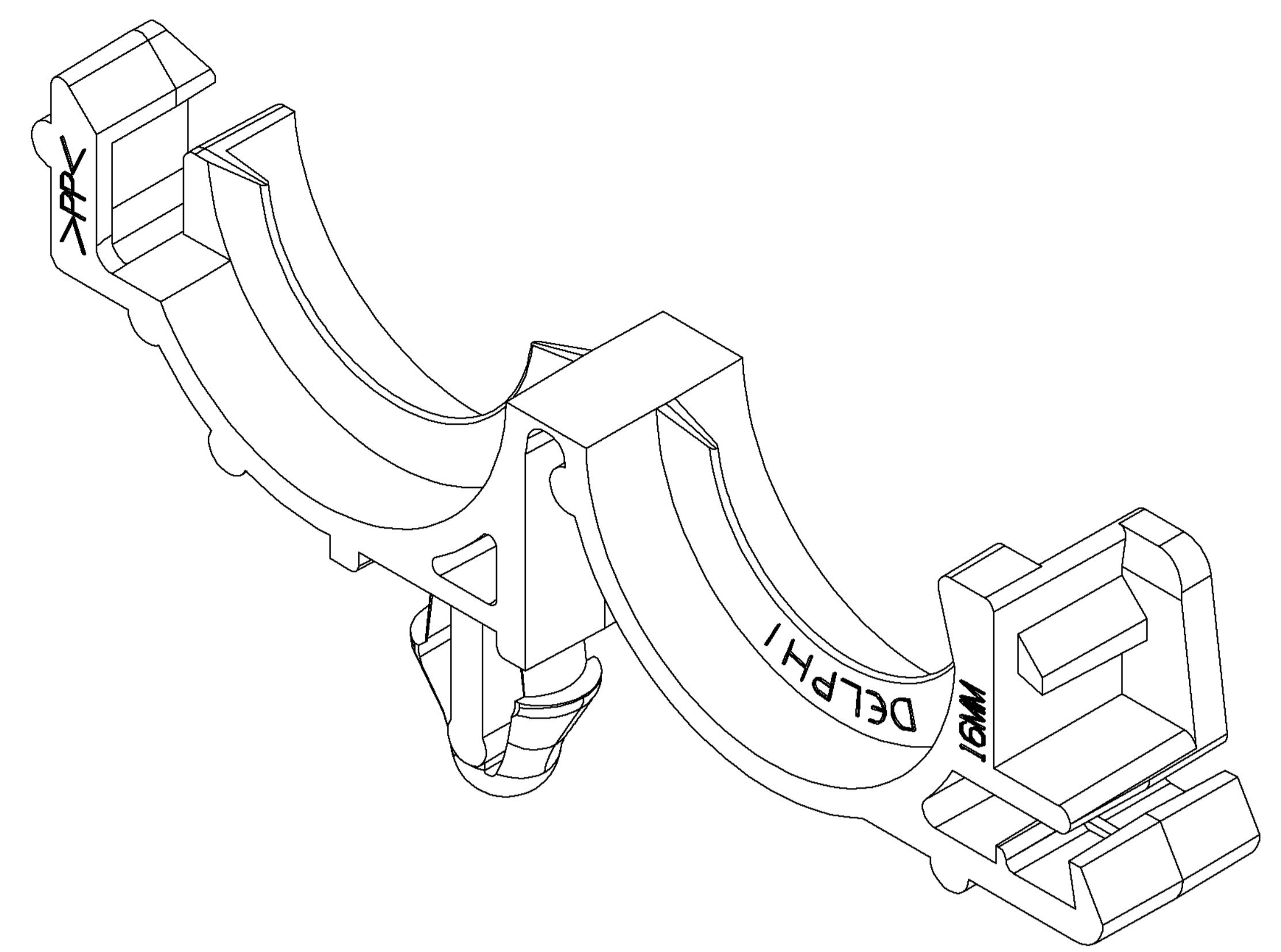
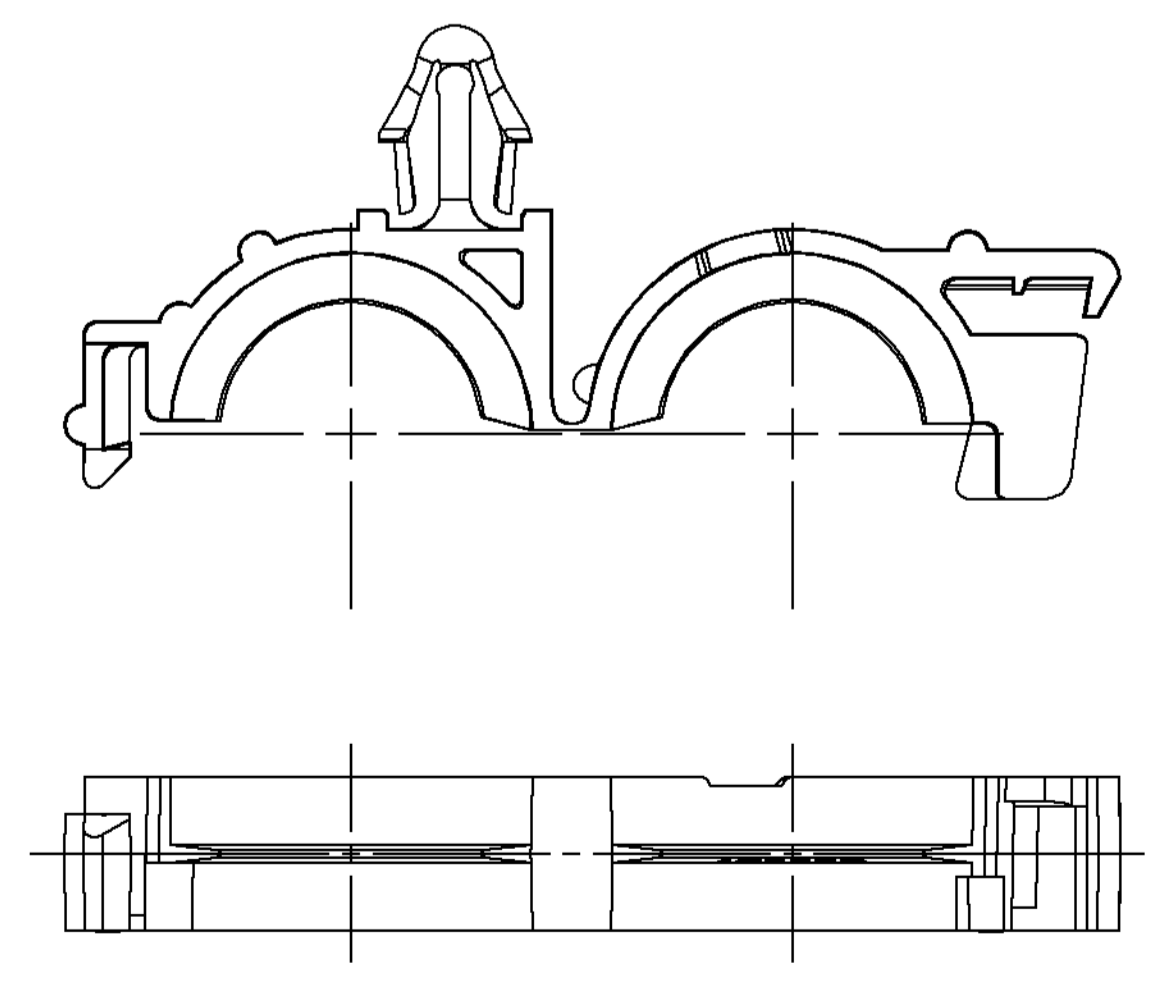


SYMBOL DEFINITION		TOTAL NO. OF SYMBOLS ON DRAWING	MISSING NUMBERS
A DIMENSION WITHOUT AN INSPECTION REPORT SYMBOL DOES NOT REQUIRE INSPECTION. IT MAY BE CONTROLLED ON AN INDIVIDUAL COMPONENT DRAWING.		15	11-12,
		20	

DWG STATUS			REVISION HISTORY			AUTH	DR	APVD	APVD
DATE	STG	REV	N/P	CHG	ZONE				
02FE00	R	02	-	-					
03JAU01	R	02	AA	-					
25MR03	R	03	-	-					
02JNO03	R	03	AA	-					



EJECTOR PADS OPTIONAL AND LOCATIONS APPROXIMATELY AS SHOWN



GATE OPTIONAL CONSTRUCTION SCALE 2:1

NOTES:

- UNLESS OTHERWISE SPECIFIED AND/OR INDICATED: DIMENSIONS ARE TO FACE OF VIEW SHOWN AND AUTOMATICALLY ROUNDED BY COMPUTER FOR INSPECTION. (SEE MATH MODEL FOR PRECISE DIMENSION) FOR ALL OTHER DIMENSIONS NOT SHOWN BUT REQUIRED FOR TOOL BUILD, SEE MATH MODEL FOR PRECISE TOOL PATH DATA. ALL RADII 0.8 ALL DRAFT 1° WHERE REQUIRED
- RECOMMENDED HOLE SIZE FOR CLIP Ø6.1-6.6 HOLE IN 3.81 MAX. THICK STOCK.
- THIS PART TO FIT 15.9 ID (0.625") CONVOLUTED CONDUIT
- DIMENSIONS MARKED WITH "▲" MAY VARY -0.6 DUE TO BOW
- MATERIAL RECYCLING CODE >PP< PER SAE J1344. (1.51X(0.1) RAISED CHARACTERS AS SHOWN TO BE LOCATED ON ANY EXTERIOR SURFACE. OPTIONAL CONSTRUCTION TO BE NO MATERIAL RECYCLING CODE.
- (1.51X(0.1) RAISED DELPHI CORPORATE BRAND TO BE LOCATED ON ANY EXTERIOR SURFACE, PREFERABLY VISIBLE AT FINAL ASSEMBLY. OPTIONAL CONSTRUCTION TO BE "PED" OR NO LOGO.

DWG TYPE		PART DRAWING	
VOLUME (GM)	2.981	DISTR CODE	D
ROUTING	6900 6901		

DELPHI
DELPHI PACKARD ELECTRIC SYSTEMS
WARREN, OH

DR	DATE
APV01 W. STEIN	230C74
APV02 K. COPE	09DE74
APV03 R. PLYLER	09DE74

MATERIAL: M2097001 PP 1M BLK

DRAWING NUMBER: 08917728

SCALE: 5:1

DIMENSIONS ENCLOSED IN () INDICATE REFERENCE DIMENSIONS AND NO TOLERANCE LIMITS ARE ESTABLISHED		THIRD ANGLE PROJECTION	
FROM	0 10 20 30 70 100	DO NOT SCALE	UNCLIPPED
TO	20 30 70 100 100	USE MATH DATA	

Данный компонент на территории Российской Федерации

Вы можете приобрести в компании MosChip.

Для оперативного оформления запроса Вам необходимо перейти по данной ссылке:

<http://moschip.ru/get-element>

Вы можете разместить у нас заказ для любого Вашего проекта, будь то серийное производство или разработка единичного прибора.

В нашем ассортименте представлены ведущие мировые производители активных и пассивных электронных компонентов.

Нашей специализацией является поставка электронной компонентной базы двойного назначения, продукции таких производителей как XILINX, Intel (ex.ALTERA), Vicor, Microchip, Texas Instruments, Analog Devices, Mini-Circuits, Amphenol, Glenair.

Сотрудничество с глобальными дистрибьюторами электронных компонентов, предоставляет возможность заказывать и получать с международных складов практически любой перечень компонентов в оптимальные для Вас сроки.

На всех этапах разработки и производства наши партнеры могут получить квалифицированную поддержку опытных инженеров.

Система менеджмента качества компании отвечает требованиям в соответствии с ГОСТ Р ИСО 9001, ГОСТ РВ 0015-002 и ЭС РД 009

Офис по работе с юридическими лицами:

105318, г.Москва, ул.Щербаковская д.3, офис 1107, 1118, ДЦ «Щербаковский»

Телефон: +7 495 668-12-70 (многоканальный)

Факс: +7 495 668-12-70 (доб.304)

E-mail: info@moschip.ru

Skype отдела продаж:

moschip.ru

moschip.ru_4

moschip.ru_6

moschip.ru_9