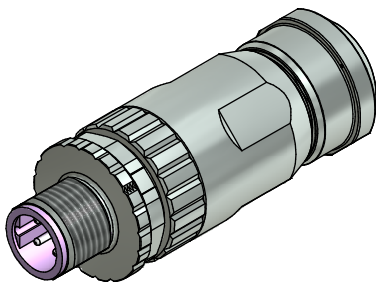
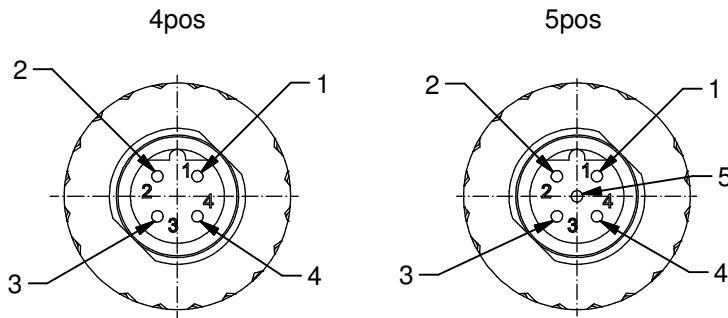


B-coding



(b) Technical specification:

Rated voltage: IEC 61076-2-101	4pos 5pos 250V 60V
Current rating: IEC 61076-2-101	7,5 A at 40°C, with 1,5mm ²
Insulation resistance: IEC 60512	>=100 MΩ
Pollution degree: IEC 60664-1	3/2
Degree of protection: IEC 60529	IP 67, in mated condition
Temperature range: IEC 60664-1	-30°C ... +85°C
Mating cycles: IEC 60512-9a	>=50
Wire cross section:	max. AWG16 / max. 1,50 mm ² (incl. wire end ferrule)

Materials:

Contact:	CuZn
Contact plating:	CUSnZn (white bronze)
Contact carrier:	PA6, UL 94 V-0
Cable seal:	Elastomere
O-Ring:	NBR
Coupling nut:	GD-Zn, Ni plated
Housing:	GD-Zn, Ni plated

Installation specification:

Recommended torque:	0,6 Nm
Conec installation tooling:	Torque wrench: 36-000200 Insert across flats 18: 36-000240
Recommended torque, screw termination contact:	0,3 Nm

(c)

Part no:	Description:	Pos:	Cable-Ø:
43-00282	SAL - 12B - RSC4 - S / 150 / A5220	4	4 - 8 mm
43-00283	SAL - 12B - RSC5 - S / 150 / A5220	5	4 - 8 mm

DO NOT ALTER CAD DRAWING BY HAND Directive 2002/95/EC RoHS compliant	Index: c / 30.05.16 KH A6152 Description expanded	dim. in mm	title: Male connector M12x1, field attachable, shielded, axial, screw termination, Profibus DP							
	tolerance of cable:				<table border="1" style="font-size: 8px; border-collapse: collapse;"> <tr> <td>date</td> <td>name</td> </tr> <tr> <td>drawn 08.11.13</td> <td>Strakerjahn</td> </tr> <tr> <td>appd. 02.01.14</td> <td>Kühle</td> </tr> </table>	date	name	drawn 08.11.13	Strakerjahn	appd. 02.01.14
	date	name								
	drawn 08.11.13	Strakerjahn								
appd. 02.01.14	Kühle									
<table border="0" style="font-size: 8px;"> <tr> <td>general tolerance:</td> <td>0 ± 0,50mm</td> </tr> <tr> <td></td> <td>0,0 ± 0,25mm</td> </tr> <tr> <td></td> <td>0,00 ± 0,10mm</td> </tr> </table>	general tolerance:	0 ± 0,50mm		0,0 ± 0,25mm		0,00 ± 0,10mm			dwg no: 43K1A2246	
general tolerance:	0 ± 0,50mm									
	0,0 ± 0,25mm									
	0,00 ± 0,10mm									
<small>THIS DRAWING MAY NOT BE COPIED OR REPRODUCED IN ANY WAY, AND MAY NOT BE PASSED ON TO A THIRD PARTY WITHOUT WRITTEN PERMISSION. OWNERSHIP AND COPYRIGHT OF CONEC GmbH</small>	part no: see table									

Данный компонент на территории Российской Федерации

Вы можете приобрести в компании MosChip.

Для оперативного оформления запроса Вам необходимо перейти по данной ссылке:

<http://moschip.ru/get-element>

Вы можете разместить у нас заказ для любого Вашего проекта, будь то серийное производство или разработка единичного прибора.

В нашем ассортименте представлены ведущие мировые производители активных и пассивных электронных компонентов.

Нашей специализацией является поставка электронной компонентной базы двойного назначения, продукции таких производителей как XILINX, Intel (ex.ALTERA), Vicor, Microchip, Texas Instruments, Analog Devices, Mini-Circuits, Amphenol, Glenair.

Сотрудничество с глобальными дистрибьюторами электронных компонентов, предоставляет возможность заказывать и получать с международных складов практически любой перечень компонентов в оптимальные для Вас сроки.

На всех этапах разработки и производства наши партнеры могут получить квалифицированную поддержку опытных инженеров.

Система менеджмента качества компании отвечает требованиям в соответствии с ГОСТ Р ИСО 9001, ГОСТ РВ 0015-002 и ЭС РД 009

Офис по работе с юридическими лицами:

105318, г.Москва, ул.Щербаковская д.3, офис 1107, 1118, ДЦ «Щербаковский»

Телефон: +7 495 668-12-70 (многоканальный)

Факс: +7 495 668-12-70 (доб.304)

E-mail: info@moschip.ru

Skype отдела продаж:

moschip.ru

moschip.ru_4

moschip.ru_6

moschip.ru_9