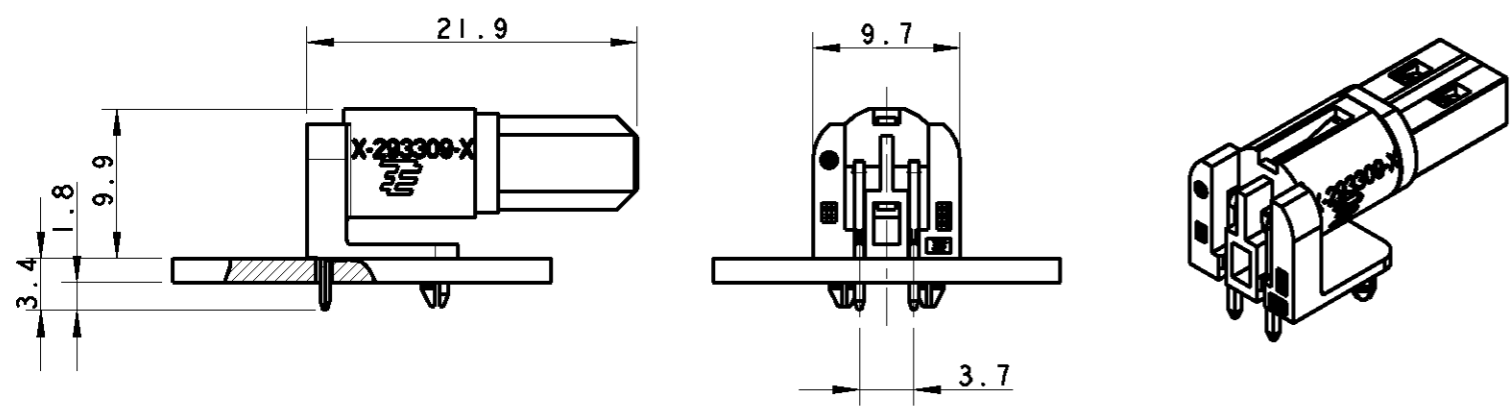


THIS DRAWING IS UNPUBLISHED. RELEASED FOR PUBLICATION 20  
 © COPYRIGHT 20 BY TYCO ELECTRONICS CORPORATION. ALL RIGHTS RESERVED.

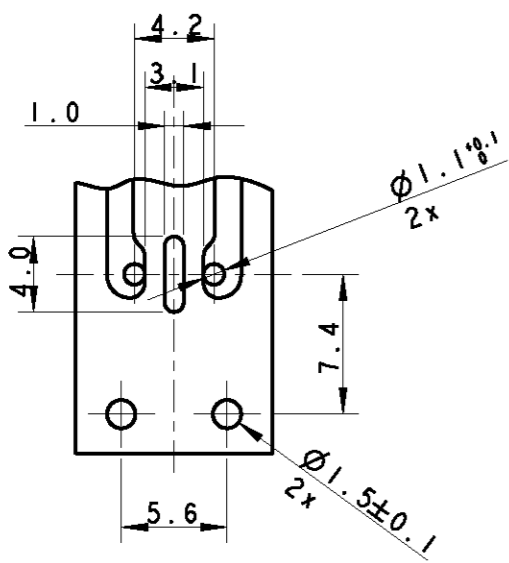
LOC	DIST	REVISIONS					
1	2	P	LTR	DESCRIPTION	DATE	DWN	APVD
			A	FIRST ISSUE	18FEB2010	AV	GT
			AI	REVISED PCB HOLES LAYOUT	04APR2011	AV	GT

### TYPICAL APPLICATION



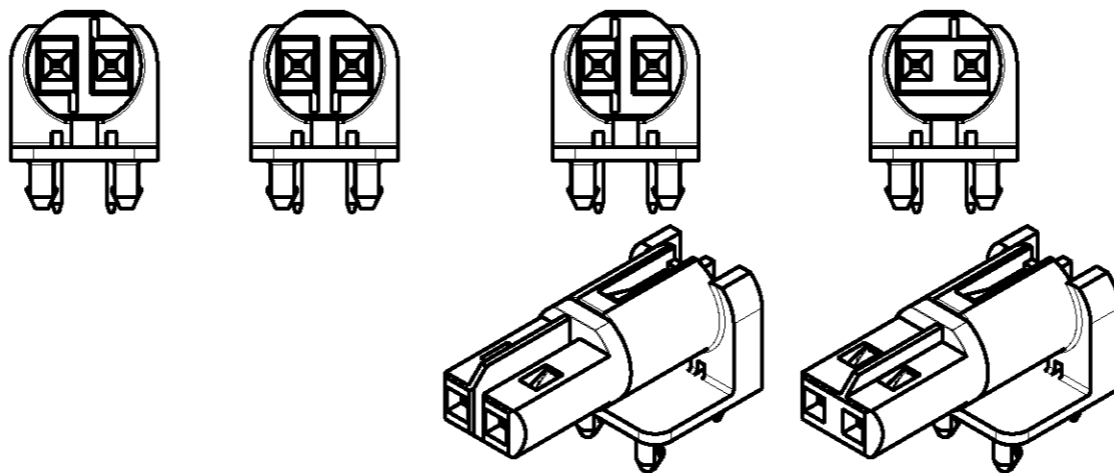
### PRINTED CIRCUIT BOARD LAYOUT

TOLERANCES UNLESS OTHERWISE SPECIFIED ± 0.05  
 PRINTED CIRCUIT BOARD THICKNESS: 1.6 mm NOMINAL



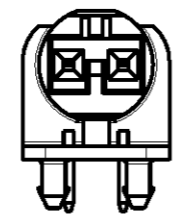
### HIGH VOLTAGE

KEYING HV-2    KEYING HV-3    KEYING HV-4    KEYING HV-5



### LOW VOLTAGE

KEYING LV-2



#### MATERIALS:

- 1) CONTACTS: SOLDERING SIDE TIN PLATED Ph. BRONZE RECEPTACLE IN SPECIAL ALLOY COPPER TIN PLATED
- HOUSING: PBT 15%GF UL 94 V0 WHITE COLOR

- △2 TO BE USED FOR SWITCH APPLICATION ONLY
- △3 NOT YET RELEASED FOR PRODUCTION

NOTE	KEYING	REMARKS	PART NUMBER	REV.
△3	LV-2	LOW-VOLT 42 V DC	293654-5	A
△3	HV-5	HIGH-VOLT 125 V AC	293654-4	A
△3	HV-4	HIGH-VOLT 125 V AC	293654-3	A
△3	HV-3	HIGH-VOLT 125 V AC	293654-2	A
△2 △3	HV-2	HIGH-VOLT 125 V AC	293654-1	A

<small>THIS DRAWING IS A CONTROLLED DOCUMENT FOR TYCO ELECTRONICS CORPORATION IT IS SUBJECT TO CHANGE AND THE CONTROLLING ENGINEERING ORGANIZATION SHOULD BE CONTACTED FOR THE LATEST REVISION.</small>		DWN 18FEB2010 <b>A. Vecchia</b> CHK 18FEB2010 <b>G. Turco</b> APVD 18FEB2010 <b>G. TURCO</b>	<b>Tyco Electronics</b> Tyco Electronics AMP Italia S.r.l. 10093 Collegno TO
DIMENSIONS: mm	TOLERANCES UNLESS OTHERWISE SPECIFIED: 0 PLC ±0.5 1 PLC ±0.3 2 PLC ±0.3 3 PLC ±0.3 4 PLC ±0.3 ANGLES ±0.5°	PRODUCT SPEC - APPLICATION SPEC - WEIGHT -	NAME <b>7.5 mm PCB CONNECTOR ASSEMBLY          90 DEGREE FEMALE VERSION          FOR USA MARKET</b>
MATERIAL -	FINISH -	CUSTOMER DRAWING	SIZE A3 CAGE CODE 00779 DRAWING NO C-293654 RESTRICTED TO - SCALE 2:1 SHEET 1 OF 1 REV AI

## Данный компонент на территории Российской Федерации

### Вы можете приобрести в компании MosChip.

Для оперативного оформления запроса Вам необходимо перейти по данной ссылке:

<http://moschip.ru/get-element>

Вы можете разместить у нас заказ для любого Вашего проекта, будь то серийное производство или разработка единичного прибора.

В нашем ассортименте представлены ведущие мировые производители активных и пассивных электронных компонентов.

Нашей специализацией является поставка электронной компонентной базы двойного назначения, продукции таких производителей как XILINX, Intel (ex.ALTERA), Vicor, Microchip, Texas Instruments, Analog Devices, Mini-Circuits, Amphenol, Glenair.

Сотрудничество с глобальными дистрибьюторами электронных компонентов, предоставляет возможность заказывать и получать с международных складов практически любой перечень компонентов в оптимальные для Вас сроки.

На всех этапах разработки и производства наши партнеры могут получить квалифицированную поддержку опытных инженеров.

Система менеджмента качества компании отвечает требованиям в соответствии с ГОСТ Р ИСО 9001, ГОСТ РВ 0015-002 и ЭС РД 009

### Офис по работе с юридическими лицами:

105318, г.Москва, ул.Щербаковская д.3, офис 1107, 1118, ДЦ «Щербаковский»

Телефон: +7 495 668-12-70 (многоканальный)

Факс: +7 495 668-12-70 (доб.304)

E-mail: [info@moschip.ru](mailto:info@moschip.ru)

Skype отдела продаж:

moschip.ru

moschip.ru\_4

moschip.ru\_6

moschip.ru\_9