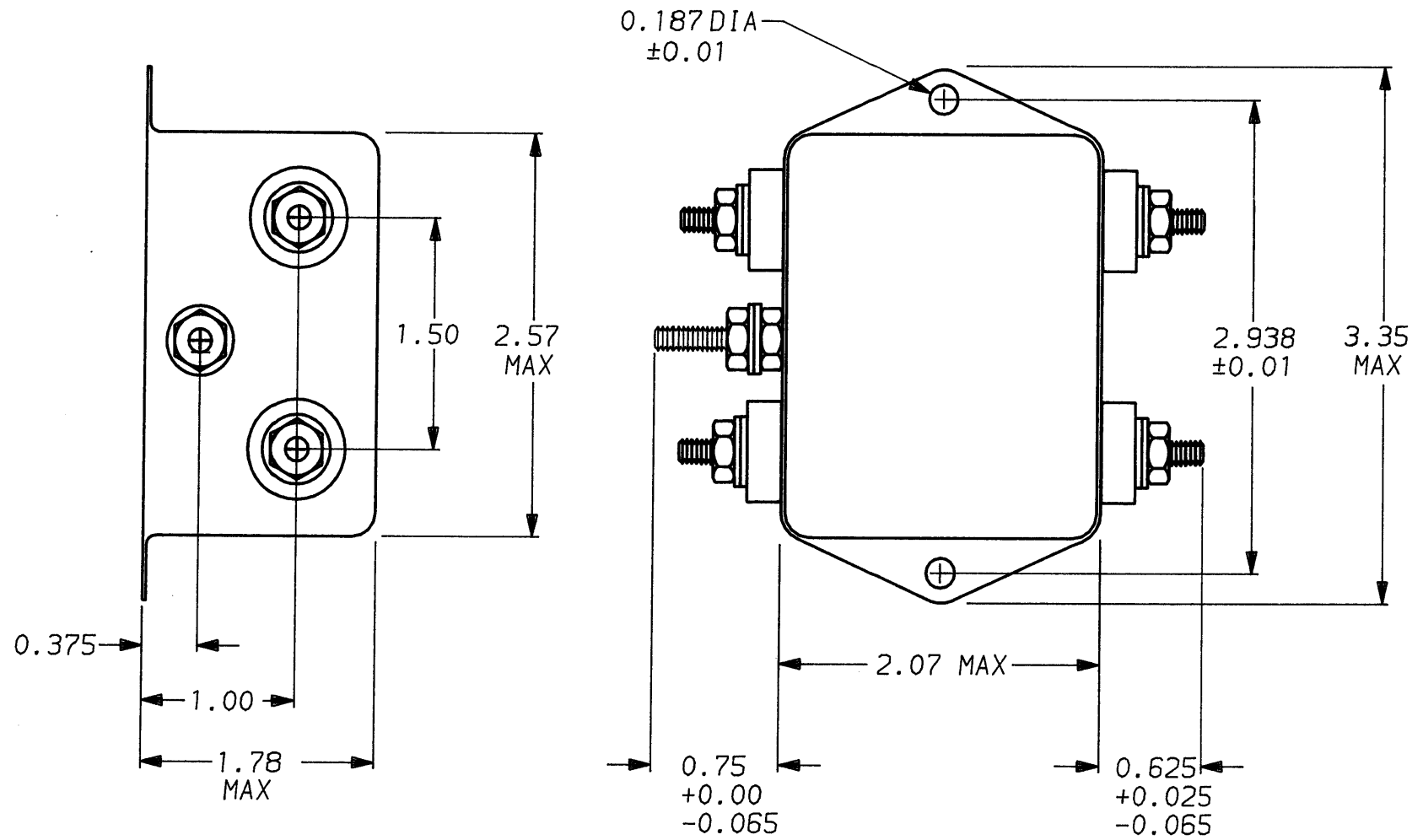


DESCRIPTION	APPROVED BY	DATE	REV
	C. Westbury	11-30-90	0
ECO-09-026495	AEG	10DEC09	1



SAFETY ORGANIZATION(S):

THIS FILTER HAS BEEN FORMALLY RECOGNIZED, CERTIFIED OR APPROVED BY THE LISTED AGENCY. THEREFORE, ALL TEST/REQUIREMENTS SPECIFIED IN THE LATEST REVISION OF THE FOLLOWING AGENCY STANDARDS HAVE BEEN MET:

- | | |
|--|--|
| UL RECOGNIZED | UL 1283 |
| CSA CERTIFIED (PENDING) | CSA 22.2, NO.0,0.4,8 |
| VDE APPROVED (PENDING) | VDE 565-3 |
| <u>OPERATING SPECIFICATIONS:</u> | |
| LINE VOLTAGE/CURRENT: | 20 AMP., 120/250 VAC
16 AMP./40°C, 250 VAC |
| LINE FREQUENCY: | 50-60Hz |
| MAX. LEAKAGE CURRENT, EACH | .50 mA @ 120V 60 Hz
.83 mA @ 250V 50 Hz |
| OPERATING AMBIENT TEMP. RANGE: | -10°C TO +40°C @ RATED CURRENT, I _r |
| IN AN AMBIENT, T _a , HIGHER THAN 40°C, THE MAXIMUM OPERATING CURRENT, I _o , IS AS FOLLOWS: | |
| | $I_o = I_r \sqrt{\frac{85-T_a}{45}}$ |

RELIABILITY SPECIFICATIONS:

- | | |
|------------------------|-------------------------------------|
| STORAGE TEMPERATURE: | -40°C TO +85°C |
| HUMIDITY: | 21 DAYS @ 40°C 95% RH |
| CURRENT OVERLOAD TEST: | 6 TIMES RATED CURRENT FOR 8 SECONDS |

TEST SPECIFICATIONS:

- | | |
|---|--------------------------|
| INDUCTANCE: | .54 mH NOMINAL |
| CAPACITANCE: (MEASURED @ 1 KHz, 0.25 VAC MAX., 25°C ±1°C) | |
| LINE TO GROUND: | .0055µF ±20% |
| LINE TO LINE: | 1.08µF ±20% |
| DISCHARGE RESISTOR | 330KΩ |
| LINE/GROUND AND LINE/LINE | 6000 MΩ (MIN) AT 100 VDC |
| INSULATION RESISTANCE | 20°C AND 50% RH |

RECOMMENDED RECEIVING INSPECTION HIPOT:

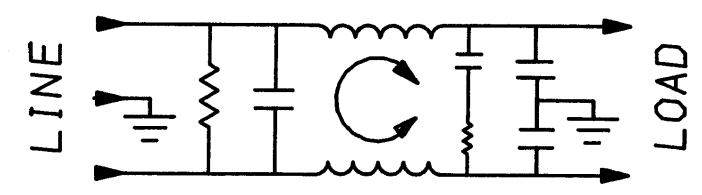
- | | |
|------------------|-----------------------|
| LINES TO GROUND: | 2250 VDC FOR 1 MINUTE |
| LINE TO LINE: | 1450 VDC FOR 1 MINUTE |

FILTER APPROVAL:

THE BEST WAY TO SELECT AND QUALIFY A FILTER IS FOR YOUR ENGINEERING TO TEST THE UNIT IN YOUR EQUIPMENT.

1 OBSOLETE PARTS: OBSOLETE CIS STREAMLINING PER D.RENAUD/D.SINISI

1-4609034-0 OBSOLETE **1**
1-6609034-0



		50Ω - 50Ω (MINIMUM) INSERTION LOSS								TOLERANCE EXCEPT AS NOTED		
FREQUENCY MHz		.15	.5	1	2	5	10	20	30			
COMMON dB		10	23	30	34	39	44	49	55			
DIFF. dB		20	43	55	62	65	60	55	55			

DECIMAL: .XXX .XX .X ANGLES ± 1°
ENGLISH: ±.025
METRIC: ±

MATERIAL: AS SUPPLIED



POWER LINE FILTER

This document is proprietary to CORCOM INC. and is not to be reproduced nor used for manufacturing purposes except on CORCOM's order or prior written consent.

FINISH: AS SUPPLIED

SCALE	DATE	DRG. NO.	REV.
NTS	11-5-90	20VDK6.	1
DRW. BY	ORIGINATOR		
CFW	CFW		

Данный компонент на территории Российской Федерации

Вы можете приобрести в компании MosChip.

Для оперативного оформления запроса Вам необходимо перейти по данной ссылке:

<http://moschip.ru/get-element>

Вы можете разместить у нас заказ для любого Вашего проекта, будь то серийное производство или разработка единичного прибора.

В нашем ассортименте представлены ведущие мировые производители активных и пассивных электронных компонентов.

Нашей специализацией является поставка электронной компонентной базы двойного назначения, продукции таких производителей как XILINX, Intel (ex.ALTERA), Vicor, Microchip, Texas Instruments, Analog Devices, Mini-Circuits, Amphenol, Glenair.

Сотрудничество с глобальными дистрибьюторами электронных компонентов, предоставляет возможность заказывать и получать с международных складов практически любой перечень компонентов в оптимальные для Вас сроки.

На всех этапах разработки и производства наши партнеры могут получить квалифицированную поддержку опытных инженеров.

Система менеджмента качества компании отвечает требованиям в соответствии с ГОСТ Р ИСО 9001, ГОСТ РВ 0015-002 и ЭС РД 009

Офис по работе с юридическими лицами:

105318, г.Москва, ул.Щербаковская д.3, офис 1107, 1118, ДЦ «Щербаковский»

Телефон: +7 495 668-12-70 (многоканальный)

Факс: +7 495 668-12-70 (доб.304)

E-mail: info@moschip.ru

Skype отдела продаж:

moschip.ru

moschip.ru_4

moschip.ru_6

moschip.ru_9