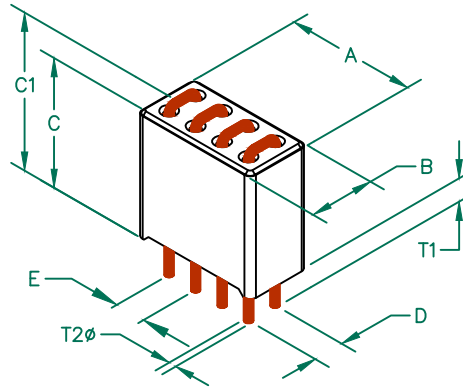


**UNCONTROLLED DOCUMENT**

# 29F0429-0T0-10

PHYSICAL DIMENSIONS:

A	10.88	[.428]	+	0.15	[.006]
B	5.49	[.216]	+	0.08	[.003]
C	10.44	[.411]	+	0.25	[.010]
C1	11.43	[.450]	+	MAX	
D	2.54	[.100]	+	0.13	[.005]
E	2.54	[.100]	+	0.13	[.005]
T1	3.17	[.125]	+	TYP.	
T2	0.64	[.025]	+	REF.	

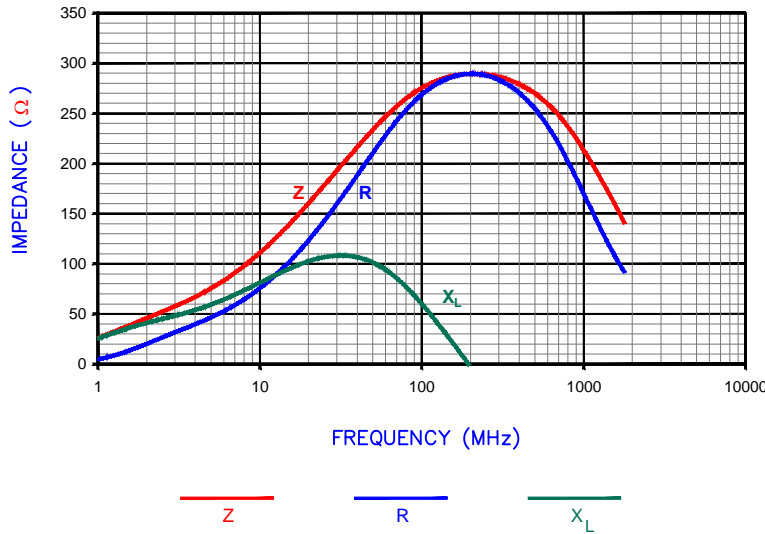


ELECTRICAL CHARACTERISTICS:			
	Z @ 100MHz (Ω)	DCR (Ω)	Rated Current
Nominal	285		
Minimum	214		
Maximum	356	0.01	8,000 mA

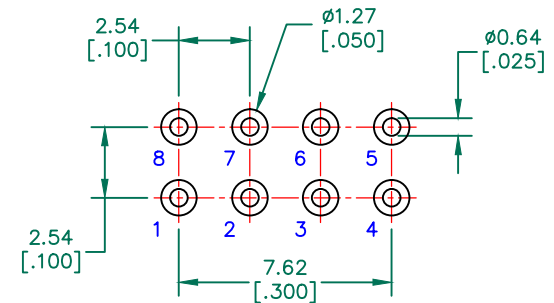
NOTES: UNLESS OTHERWISE SPECIFIED

1. BULK PACKED 1260 per CASE.
2. COMPONENTS SHOULD BE ADEQUATELY PREHEATED BEFORE SOLDERING.
3. TERMINATION FINISH IS 100% TIN.
6. OPERATION TEMPERATURE (INCLUDING SELF-HEATING):  
-40 ~ +125°C.

|Z| , R, AND X vs. FREQUENCY



HOLE PATTERN FOR THRU-HOLE INSERTION



**RoHS**

DIMENSIONS ARE IN mm [INCHES].				This print is the property of Laird Tech. and is loaned in confidence subject to return upon request and with the understanding that no copies shall be made without the written consent of Laird Tech. All rights to design or invention are reserved.			<b>Laird</b>				
E	ADD NOTE 6	08/30/12	QIU	PROJECT/PART NUMBER:	29F0429-0T0-10	REV	E	PART TYPE:	ASSEMBLY	DRAWN BY:	TMB
D	UPDATE COMPANY LOGO	10/21/08	JRK	DATE:	02/20/04	SCALE:	NTS	SHEET:	1 of 2		
C	ADD ROHS SYMBOL UPDATE LOGO	05/02/07	JRK	CAD #	29F0429-0T0-10-E-1	TOOL #	H0429				
B	CHG T1 FROM .142, ADD NUMBERING TO HOLE PATTERN, ADD NOTE 3	06/23/04	JRK	REV	DESCRIPTION	DATE	INT				
A	ORIGINAL DRAFT	02/20/04	TMB								

## Данный компонент на территории Российской Федерации

### Вы можете приобрести в компании MosChip.

Для оперативного оформления запроса Вам необходимо перейти по данной ссылке:

<http://moschip.ru/get-element>

Вы можете разместить у нас заказ для любого Вашего проекта, будь то серийное производство или разработка единичного прибора.

В нашем ассортименте представлены ведущие мировые производители активных и пассивных электронных компонентов.

Нашей специализацией является поставка электронной компонентной базы двойного назначения, продукции таких производителей как XILINX, Intel (ex.ALTERA), Vicor, Microchip, Texas Instruments, Analog Devices, Mini-Circuits, Amphenol, Glenair.

Сотрудничество с глобальными дистрибьюторами электронных компонентов, предоставляет возможность заказывать и получать с международных складов практически любой перечень компонентов в оптимальные для Вас сроки.

На всех этапах разработки и производства наши партнеры могут получить квалифицированную поддержку опытных инженеров.

Система менеджмента качества компании отвечает требованиям в соответствии с ГОСТ Р ИСО 9001, ГОСТ РВ 0015-002 и ЭС РД 009

### Офис по работе с юридическими лицами:

105318, г.Москва, ул.Щербаковская д.3, офис 1107, 1118, ДЦ «Щербаковский»

Телефон: +7 495 668-12-70 (многоканальный)

Факс: +7 495 668-12-70 (доб.304)

E-mail: [info@moschip.ru](mailto:info@moschip.ru)

Skype отдела продаж:

moschip.ru

moschip.ru\_4

moschip.ru\_6

moschip.ru\_9