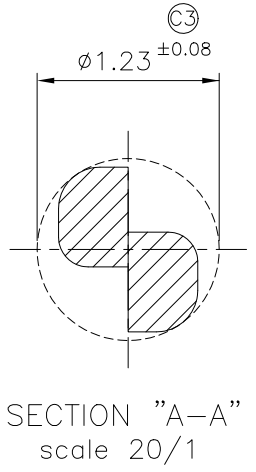
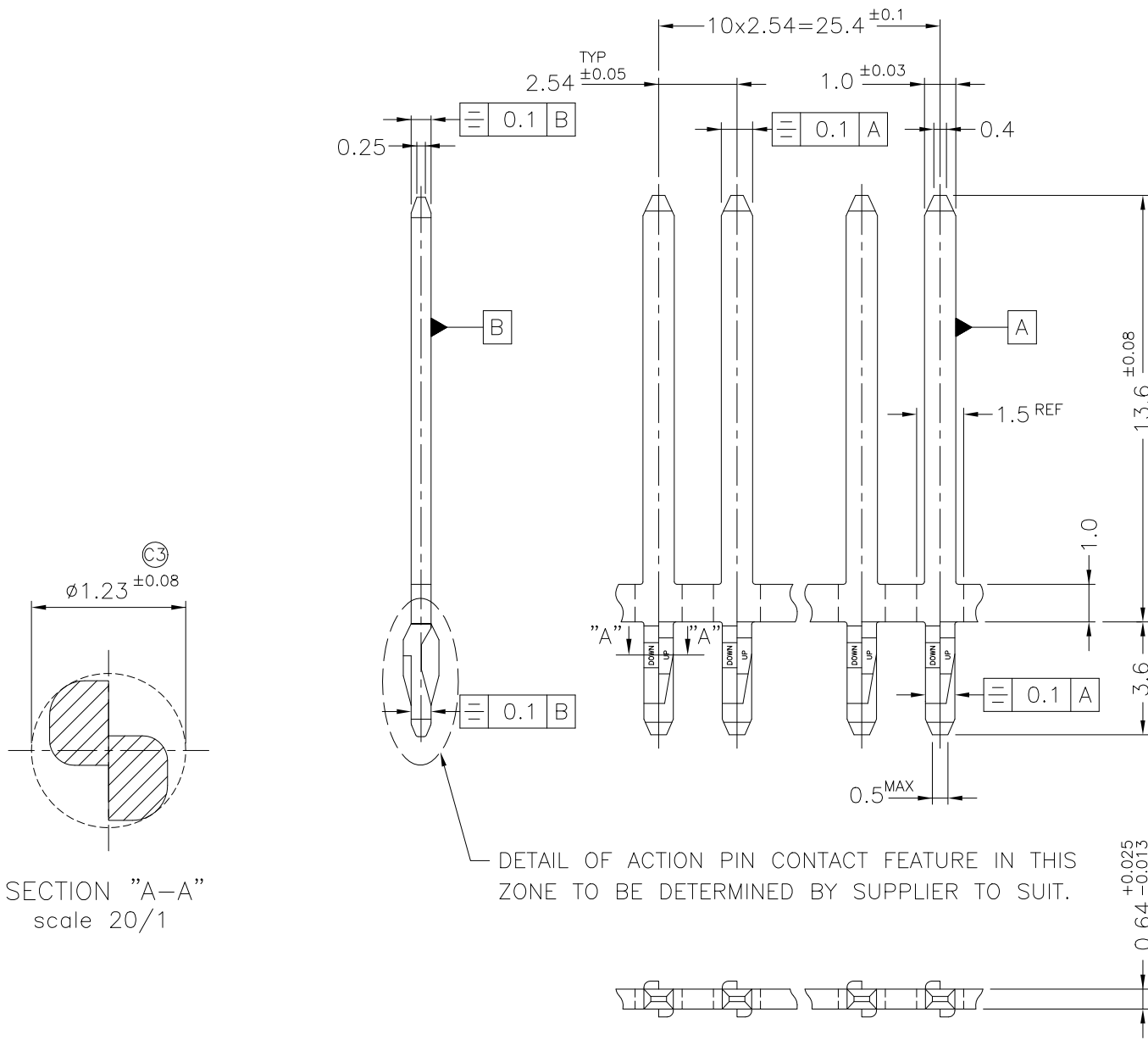
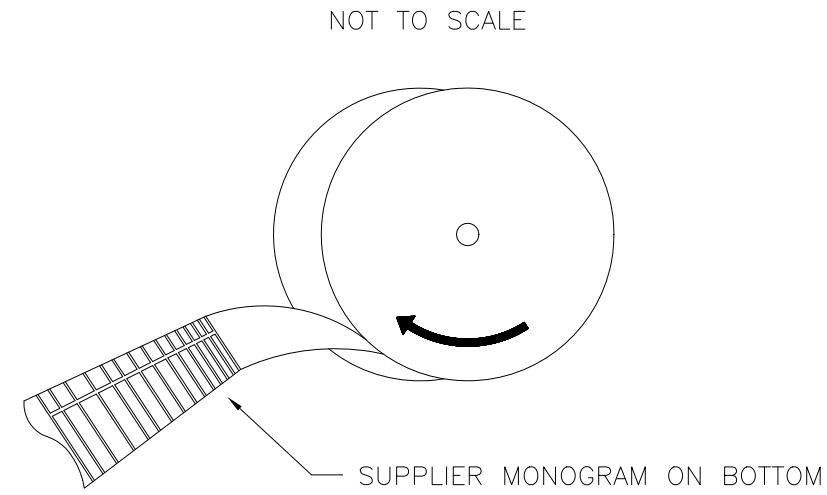


THIS DRAWING IS UNPUBLISHED. RELEASED FOR PUBLICATION
 © COPYRIGHT BY TYCO ELECTRONICS CORPORATION, ALL RIGHTS RESERVED.

LOC	DIST	REVISIONS					
		P	LTR	DESCRIPTION	DATE	DWN	APVD
			O	RELEASED (FC00-0016-00)	03.FEB'00	YM	CS
			A	REVISED (FC00-0152-00)	30.NOV'00	YM	CS
			B	REVISED (FC00-0088-01)	25.JUL'01	YM	CS
			C	REVISED (FC00-0068-03)	13.MAY'03	HS	CS
			C1	REVISED (ECR-06-007293)	27.MAR'06	YH	JK
			C2	REVISED (ECR-06-011318)	06.JUL'06	YH	JK
			C3	REVISED (ECR-07-005371)	27.AUG'07	SG	HG



DETAIL OF ACTION PIN CONTACT FEATURE IN THIS ZONE TO BE DETERMINED BY SUPPLIER TO SUIT.



- ③ * NOTES;
- △ PHOSPHOR BRONZE- HARD
 - 2 TRIMMING DIMENSION IS DETERMINED BY THE PRE-SETTING ON THE TE MACHINE.
 - 3 PCB HOLE SIZE;
 DRILLED HOLE ϕ ; 1.15 \pm 0.025
 FINISHED HOLE ϕ ; 0.94 ~1.09
 Cu- THICKNESS; 0.025 ~0.075
 SnPb- THICKNESS; 0.004 ~0.010
 - 4 DIMENSIONS APPLY BEFORE PLATING

600mm PLASTIC REEL/30M	TIN PLATING	△	1-368405-2
585mm PAPER REEL/30M	TIN PLATING	△	368405-2
REEL/Q'TY	FINISH	MATERIAL	PART NUMBER

THIS DRAWING IS A CONTROLLED DOCUMENT FOR TYCO ELECTRONICS CORPORATION IT IS SUBJECT TO CHANGE AND THE CONTROLLING ENGINEERING ORGANIZATION SHOULD BE CONTACTED FOR THE LATEST REVISION.

DWN : SG OH
 CHK : YD LEE
 APVD : HG CHD

Tyco Electronics AMP KOREA, kyungsan, korea

ACTION-PIN FOR .040 TYPE

SIZE: A3 CAGE CODE: 00779 DRAWING NO: 368405 RESTRICTED TO: C

MATERIAL: △ FINISH: SEE TABLE WEIGHT: CUSTOMER DRAWING SCALE: 10/1 SHEET: 1 OF 1 REV: C3

Данный компонент на территории Российской Федерации

Вы можете приобрести в компании MosChip.

Для оперативного оформления запроса Вам необходимо перейти по данной ссылке:

<http://moschip.ru/get-element>

Вы можете разместить у нас заказ для любого Вашего проекта, будь то серийное производство или разработка единичного прибора.

В нашем ассортименте представлены ведущие мировые производители активных и пассивных электронных компонентов.

Нашей специализацией является поставка электронной компонентной базы двойного назначения, продукции таких производителей как XILINX, Intel (ex.ALTERA), Vicor, Microchip, Texas Instruments, Analog Devices, Mini-Circuits, Amphenol, Glenair.

Сотрудничество с глобальными дистрибьюторами электронных компонентов, предоставляет возможность заказывать и получать с международных складов практически любой перечень компонентов в оптимальные для Вас сроки.

На всех этапах разработки и производства наши партнеры могут получить квалифицированную поддержку опытных инженеров.

Система менеджмента качества компании отвечает требованиям в соответствии с ГОСТ Р ИСО 9001, ГОСТ РВ 0015-002 и ЭС РД 009

Офис по работе с юридическими лицами:

105318, г.Москва, ул.Щербаковская д.3, офис 1107, 1118, ДЦ «Щербаковский»

Телефон: +7 495 668-12-70 (многоканальный)

Факс: +7 495 668-12-70 (доб.304)

E-mail: info@moschip.ru

Skype отдела продаж:

moschip.ru

moschip.ru_4

moschip.ru_6

moschip.ru_9