

“Stay Connected” with



HEYware Products

a PennEngineering® Company

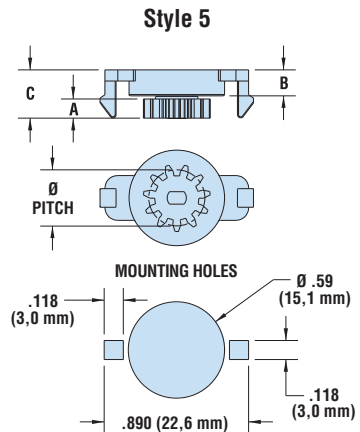
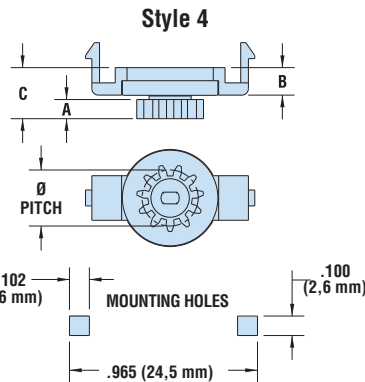
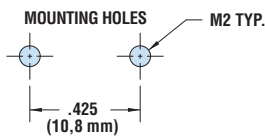
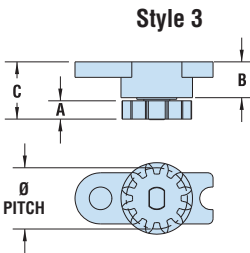
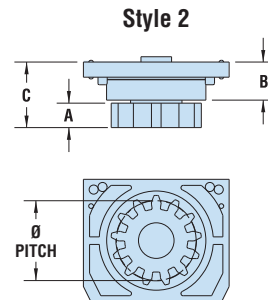
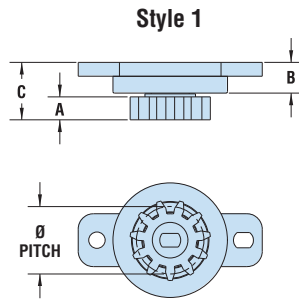


Heyco® Rotary Dampers – 20° Pressure Angle Series

- Guarantee a smooth controlled opening and closing of mechanisms.
- Absorb and slow down motion to decrease vibration, noise and machine component wear.
- Designed to enable mechanisms to operate with a smooth rate of acceleration to provide a feel of quality.
- Bi-directional rotation.
- RD20-XX-YYY-ZZ where XX = mounting style code, YYY = torque and ZZ = teeth
- Applications include Computer Docking Station, CD Player, Any front/back panel of PC, Printer, TV, and home appliance.

MOUNTING STYLE	TORQUE (gf-cm)	PART NO.	DESCRIPTION	TOOTH COUNT	PITCH DIAMETER		MOD. of RIGID	PART DIMENSIONS					MATERIAL		
					in.	mm.		A Gear Height in. mm.	B Housing Height in. mm.	C Overall Length in. mm.	Housing	Gear			
1	15	15006	RD20-01-015-11	11	.35	8,8	.8	.12	3,0	.16	4,0	.29	7,5	ABS	POM
	45	15008	RD20-01-045-11												
	35	15010	RD20-01-035-13	13	.41	10,4	.8	.12	3,0	.17	4,2	.30	7,7	PC	POM
	70	15012	RD20-01-070-11	11	.35	8,8									
	130	15014	RD20-01-130-11	11	.35	8,8									
	130	15016	RD20-01-130-13	13	.41	10,4									
	45	15018	RD20-01-045-11	11	.35	8,8									
10	15042	RD20-01-010-10	10	.24	6,0	.6	.12	3,0	.11	2,7	.23	5,9	PC	POM	
35	15043	RD20-01-035-10													
75	15044	RD20-01-075-10													
2	25	15032	RD20-02-025-13	13	.41	10,4	.8	.13	3,2	.19	4,9	.34	8,6	POM	POM
	37	15034	RD20-02-037-13												
	65	15036	RD20-02-065-13												
3	7	15038	RD20-03-007-12	12	.24	6,0	.5	.07	1,8	.14	3,9	.22	5,7	PC	POM
	30	15040	RD20-03-030-12												
4	15	15048	RD20-04-015-11	11	.35	8,8	.8	.12	3,0	.17	4,3	.31	7,8	ABS	POM
	45	15050	RD20-05-045-11												

Standard color black



Quick Specs

Material: ABS, PC, POM as noted in chart
 Flammability Rating: PC, 94V-2; POM, 94-HB; ABS, 94-HB
 Temperature Range: 32°F (0°C) to 122°F (50°C)

Данный компонент на территории Российской Федерации

Вы можете приобрести в компании MosChip.

Для оперативного оформления запроса Вам необходимо перейти по данной ссылке:

<http://moschip.ru/get-element>

Вы можете разместить у нас заказ для любого Вашего проекта, будь то серийное производство или разработка единичного прибора.

В нашем ассортименте представлены ведущие мировые производители активных и пассивных электронных компонентов.

Нашей специализацией является поставка электронной компонентной базы двойного назначения, продукции таких производителей как XILINX, Intel (ex.ALTERA), Vicor, Microchip, Texas Instruments, Analog Devices, Mini-Circuits, Amphenol, Glenair.

Сотрудничество с глобальными дистрибьюторами электронных компонентов, предоставляет возможность заказывать и получать с международных складов практически любой перечень компонентов в оптимальные для Вас сроки.

На всех этапах разработки и производства наши партнеры могут получить квалифицированную поддержку опытных инженеров.

Система менеджмента качества компании отвечает требованиям в соответствии с ГОСТ Р ИСО 9001, ГОСТ РВ 0015-002 и ЭС РД 009

Офис по работе с юридическими лицами:

105318, г.Москва, ул.Щербаковская д.3, офис 1107, 1118, ДЦ «Щербаковский»

Телефон: +7 495 668-12-70 (многоканальный)

Факс: +7 495 668-12-70 (доб.304)

E-mail: info@moschip.ru

Skype отдела продаж:

moschip.ru

moschip.ru_4

moschip.ru_6

moschip.ru_9