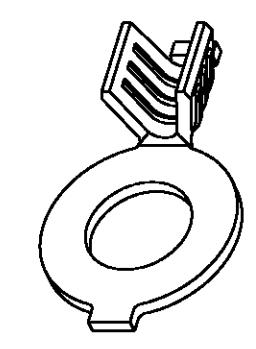
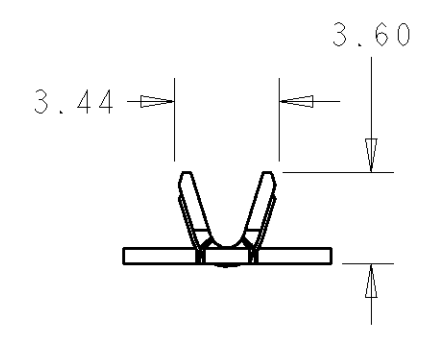
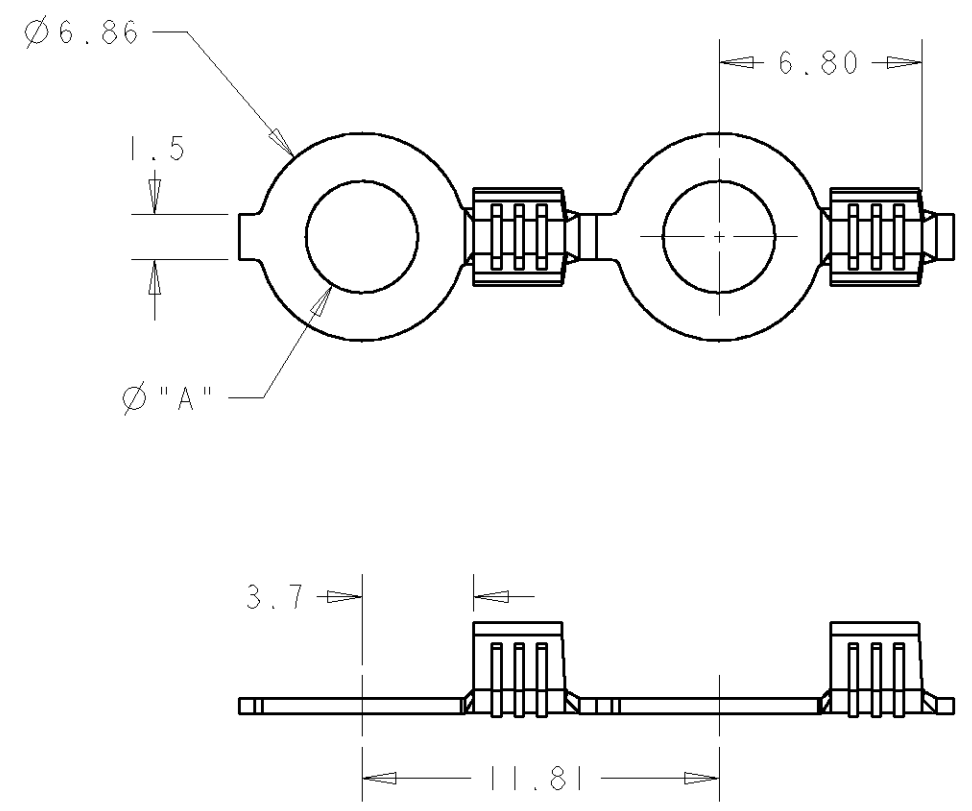


THIS DRAWING IS UNPUBLISHED. RELEASED FOR PUBLICATION 20  
 © COPYRIGHT 20 BY TYCO ELECTRONICS CORPORATION. ALL RIGHTS RESERVED.

| LOC | DIST | REVISIONS |           |                      |                |           |            |
|-----|------|-----------|-----------|----------------------|----------------|-----------|------------|
| E   | B    | P         | LTR       | DESCRIPTION          | DATE           | DWN       | APVD       |
|     |      |           | C         | ECR-08-023397        | 14/09/08       | MJG       | JA         |
|     |      |           | <b>C1</b> | <b>ECR-10-000003</b> | <b>25MAR10</b> | <b>RK</b> | <b>SRE</b> |



NOTES:

- 1 LUBRICATED
- 2 ELECTROPLATE SILVER
- 3 SPLICE FREE
- 4 ELECTROPLATE NICKEL
- 5 PAPER INTERLEAVE
- 6 REELED WITH WIRE BARREL LEGS DOWNWARDS
- 7 ELECTROPLATE TIN

8. WIRE RANGE 0.5 - 1.50mm (16-20 AWG)

|                 |       |          |        |   |                  |            |
|-----------------|-------|----------|--------|---|------------------|------------|
|                 | 4.3   | 4.0mm    | NICKEL | 4 | STEEL 100-021 T4 | 142535-2   |
|                 | 4.3   | 4.0mm    | PLAIN  | 1 | STEEL 100-021 T4 | 142535-1   |
| <b>OBSOLETE</b> | 3.68  | 3.5mm    | SILVER | 2 | BRASS100-86 TI   | 140764     |
|                 | 4.3   | 4.0mm    | TIN    | 7 | BRASS100-86 TI   | 140636-1 3 |
|                 | 4.3   | 4.0mm    | TIN    | 7 | BRASS100-86 TI   | 140636 5   |
|                 | 4.3   | 4.0mm    | PLAIN  | 1 | BRASS100-86 TI   | 140635-1 6 |
|                 | 4.3   | 4.0mm    | PLAIN  | 1 | BRASS100-86 TI   | 140635     |
| <b>OBSOLETE</b> | 3.68  | 3.5mm    | TIN    | 7 | BRASS100-86 TI   | 140634     |
| <b>OBSOLETE</b> | 3.68  | 3.5mm    | PLAIN  | 1 | BRASS100-86 TI   | 140633     |
| <b>OBSOLETE</b> | 3.02  | 3.0mm    | TIN    | 7 | BRASS100-86 TI   | 140632     |
|                 | 3.02  | 3.0mm    | PLAIN  |   | BRASS100-86 TI   | 140631-1 6 |
| <b>OBSOLETE</b> | 3.02  | 3.0mm    | PLAIN  |   | BRASS100-86 TI   | 140631     |
|                 | A DIA | STUD DIA | FINISH |   | MATERIAL         | PART NO    |

|   |  |   |  |
|---|--|---|--|
| <small>THIS DRAWING IS A CONTROLLED DOCUMENT FOR TYCO ELECTRONICS CORPORATION IT IS SUBJECT TO CHANGE AND THE CONTROLLING ENGINEERING ORGANIZATION SHOULD BE CONTACTED FOR THE LATEST REVISION.</small> |  | DWN M GREENER 14/09/08<br>CHK J AMBROSE 14/09/08<br>APVD J AMBROSE 14/09/08 | Tyco Electronics<br>Bideford, Devon England EX39 4HE   |
| DIMENSIONS:<br>mm<br>   | TOLERANCES UNLESS OTHERWISE SPECIFIED:<br>0 PLC ±0.5<br>1 PLC ±0.5<br>2 PLC ±0.5<br>3 PLC ±0.5<br>4 PLC ±<br>ANGLES ±2<br>FINISH SEE TABLE | PRODUCT SPEC<br>APPLICATION SPEC<br>114-3118<br>WEIGHT                      | NAME<br><b>RING TONGUE TERMINAL</b><br>SIZE CAGE CODE DRAWING NO RESTRICTED TO<br>A300779 C-140631 |
| MATERIAL SEE TABLE  |  | CUSTOMER DRAWING  |  |
|   |  | SCALE NTS   | SHEET 1 OF 1 REV C1  |

## Данный компонент на территории Российской Федерации

### Вы можете приобрести в компании MosChip.

Для оперативного оформления запроса Вам необходимо перейти по данной ссылке:

<http://moschip.ru/get-element>

Вы можете разместить у нас заказ для любого Вашего проекта, будь то серийное производство или разработка единичного прибора.

В нашем ассортименте представлены ведущие мировые производители активных и пассивных электронных компонентов.

Нашей специализацией является поставка электронной компонентной базы двойного назначения, продукции таких производителей как XILINX, Intel (ex.ALTERA), Vicor, Microchip, Texas Instruments, Analog Devices, Mini-Circuits, Amphenol, Glenair.

Сотрудничество с глобальными дистрибьюторами электронных компонентов, предоставляет возможность заказывать и получать с международных складов практически любой перечень компонентов в оптимальные для Вас сроки.

На всех этапах разработки и производства наши партнеры могут получить квалифицированную поддержку опытных инженеров.

Система менеджмента качества компании отвечает требованиям в соответствии с ГОСТ Р ИСО 9001, ГОСТ РВ 0015-002 и ЭС РД 009

### Офис по работе с юридическими лицами:

105318, г.Москва, ул.Щербаковская д.3, офис 1107, 1118, ДЦ «Щербаковский»

Телефон: +7 495 668-12-70 (многоканальный)

Факс: +7 495 668-12-70 (доб.304)

E-mail: [info@moschip.ru](mailto:info@moschip.ru)

Skype отдела продаж:

moschip.ru

moschip.ru\_4

moschip.ru\_6

moschip.ru\_9