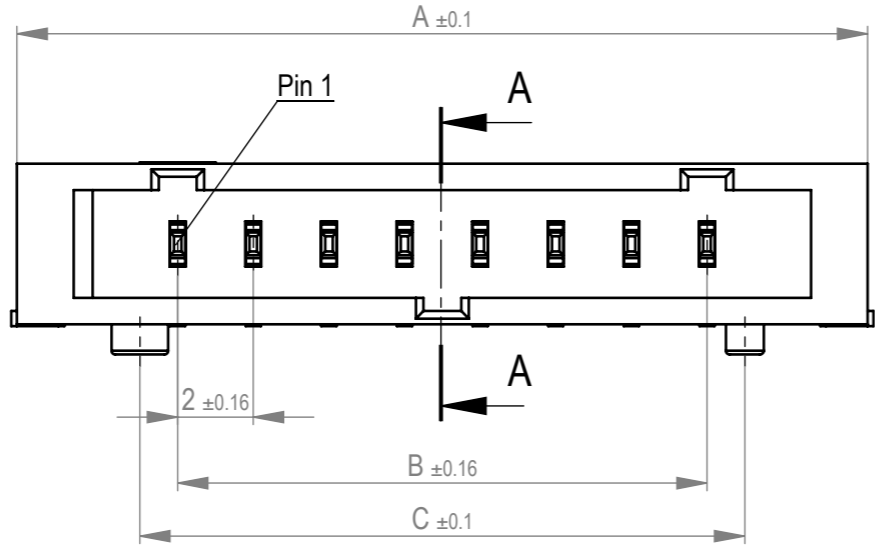
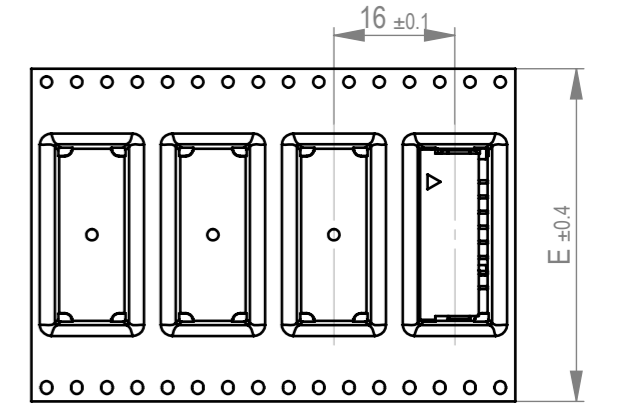
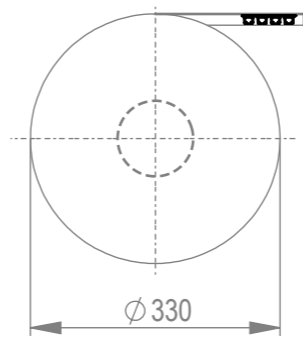
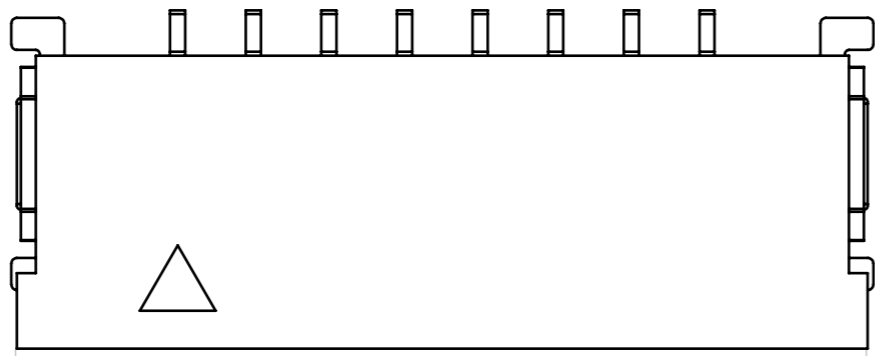
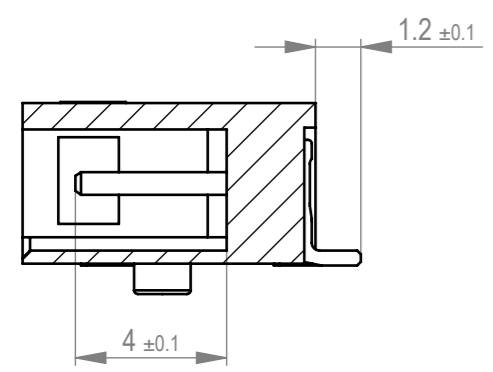


SCHNITT / cross section A-A



Verpackt im Gurt in Anlehnung an DIN IEC 60286-3
 Tape & Reel Packaging according to DIN IEC 60286-3
 Verpackungseinheit: 700 Stück
 Packaging unit: 700 pcs

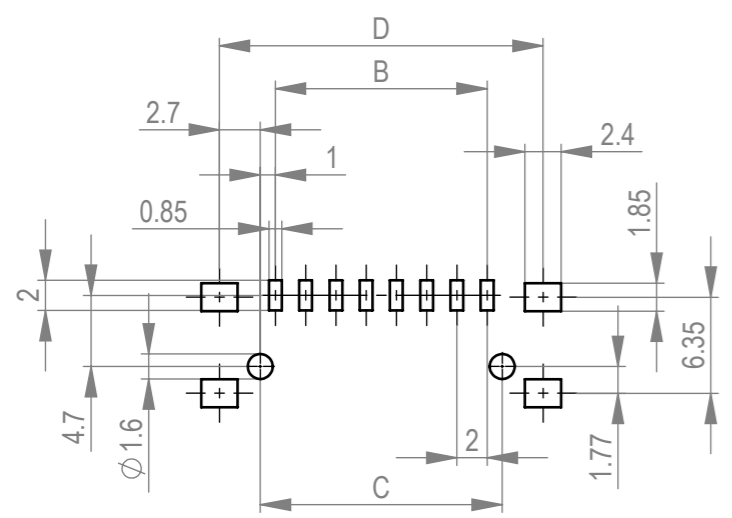
Abspulrichtung - reel off direction



Weitergabe sowie Vervielfältigung dieses Dokuments, Verwertung und Mitteilung seines Inhalts sind verboten, soweit nicht ausdrücklich gestattet. Zuwiderhandlungen verpflichten zu Schadenersatz. Alle Rechte für den Fall der Patent-, Gebrauchsmuster- oder Geschmacksmusterertragung vorbehalten. The reproduction, distribution and utilization of this document as well as the communication of its contents to others without express authorization is prohibited. Offenders will be held liable for the payment of damages. All rights reserved in the event of the grant of a patent, utility model or design.

Layout:

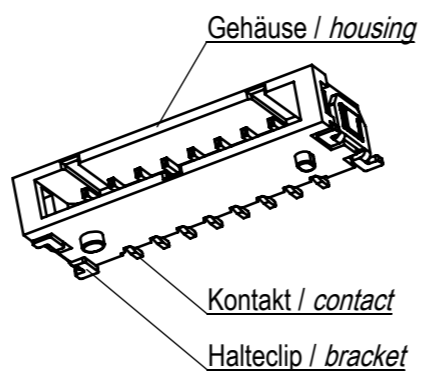
vorgeschlagene Toleranz für PCB Layout ± 0,05
 recommended PCB layout tolerance ± 0,05



Material und Oberfläche:
 Material and plating:

- Gehäuse / housing: LCP, UL94V-0, natural
- Kontakt / contact: Kupferlegierung 2,5µm verzinkt, 1,25µm Ni rundum
 Copper alloy
 2,5µm tin plating over 1,25µm Ni all over
- Halteclip / bracket: Kupferlegierung 2,5µm verzinkt, 1,25µm Ni rundum
 Copper alloy
 2,5µm tin plating over 1,25µm Ni all over

Maße und Toleranzen in Übereinstimmung mit ISO 8015
 Interpret dimensions according to ISO 8015



119908	12	30.5	22	24	29.4	44
119903	10	26.5	18	20	25.4	44
109919	8	22.5	14	16	21.4	44
109918	6	18.5	10	12	17.4	32
109917	5	16.5	8	10	15.4	32
109916	4	14.5	6	8	13.4	32
109915	3	12.5	4	6	11.4	24
109914	2	10.5	2	4	9.4	24
Ident-Nr. mit Haube part-no. tape & reel with cap	Polzahl position	Mass A Dim A	Mass B Dim B	Mass C Dim C	Mass D Dim D	Mass E Dim E

Dimension no.	Tolerances		Scale	5:1
	ISO 8015	All Dimensions in mm		
Customer drawing:	Subject to modification without prior notice. Drawing will not be updated.		iBridge male 2mm pitch Single Row R/A SMT <h1>109913</h1>	
All rights reserved. Only for information. To ensure that this is the latest version of this drawing, please contact one of the ERNI companies before using.				
g	02.12.2019		ERNI International AG Zürichstrasse 72 8306 Brüttisellen - Zürich Switzerland	I A3
Index	Date		Class	IBRIDGE

Данный компонент на территории Российской Федерации

Вы можете приобрести в компании MosChip.

Для оперативного оформления запроса Вам необходимо перейти по данной ссылке:

<http://moschip.ru/get-element>

Вы можете разместить у нас заказ для любого Вашего проекта, будь то серийное производство или разработка единичного прибора.

В нашем ассортименте представлены ведущие мировые производители активных и пассивных электронных компонентов.

Нашей специализацией является поставка электронной компонентной базы двойного назначения, продукции таких производителей как XILINX, Intel (ex.ALTERA), Vicor, Microchip, Texas Instruments, Analog Devices, Mini-Circuits, Amphenol, Glenair.

Сотрудничество с глобальными дистрибьюторами электронных компонентов, предоставляет возможность заказывать и получать с международных складов практически любой перечень компонентов в оптимальные для Вас сроки.

На всех этапах разработки и производства наши партнеры могут получить квалифицированную поддержку опытных инженеров.

Система менеджмента качества компании отвечает требованиям в соответствии с ГОСТ Р ИСО 9001, ГОСТ РВ 0015-002 и ЭС РД 009

Офис по работе с юридическими лицами:

105318, г.Москва, ул.Щербаковская д.3, офис 1107, 1118, ДЦ «Щербаковский»

Телефон: +7 495 668-12-70 (многоканальный)

Факс: +7 495 668-12-70 (доб.304)

E-mail: info@moschip.ru

Skype отдела продаж:

moschip.ru

moschip.ru_4

moschip.ru_6

moschip.ru_9