

THIS DRAWING IS UNPUBLISHED. RELEASED FOR PUBLICATION  
 © COPYRIGHT - TE Connectivity ALL RIGHTS RESERVED.

**SPECIFICATIONS:**

REVISIONS				
P	LTR	DESCRIPTION	DATE	APVD
B1		REVISED PER ECO-17-002272	20JUN2017	SK AS

**MATERIALS:**  
 FRAME: STEEL  
 ACTUATOR: ACETAL  
 INSULATOR: PHENOL, BLUE  
 TERMINAL: COPPER ALLOY, SILVER PLATE  
 SPRING PLATE: COPPER ALLOY  
 COIL SPRING: PIANO WIRE  
 CAM STICK: COPPER ALLOY  
 CLIP: COPPER ALLOY, SILVER CLAD  
 SPRING STOPPER: STEEL  
 CAP: MATERIAL SPECIFICATION PER DRAWING # 11882

**ELECTRICAL:**  
 CONTACT RATING: 1 AMP @ 25 VDC (RESISTIVE LOAD)  
 INITIAL CONTACT RESISTANCE: 100 MILLIOHMS  
 CONTACT RESISTANCE: 300 MILLIOHMS MAX.  
 INSULATION RESISTANCE: 100 MEGOHMS MINIMUM @ 500 VDC  
 DIELECTRIC STRENGTH: 500 VAC FOR 1 MINUTE  
 CONTACT TIMING: NON SHORTING.

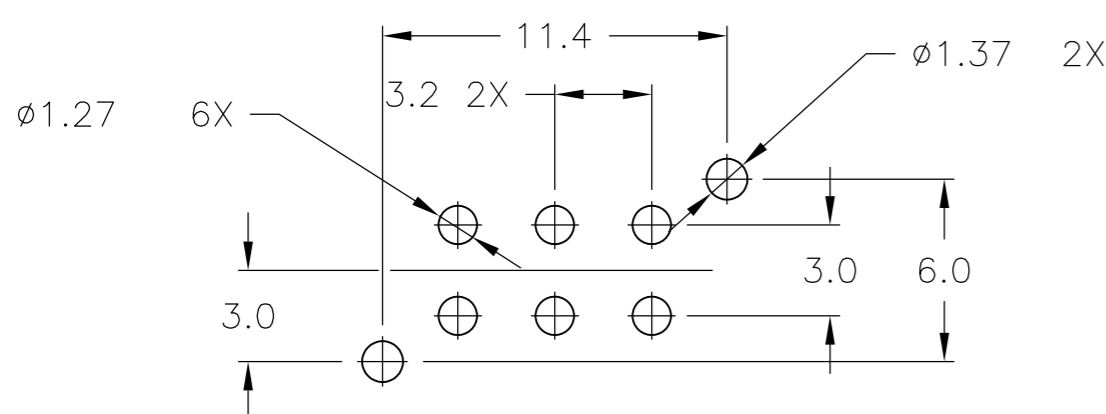
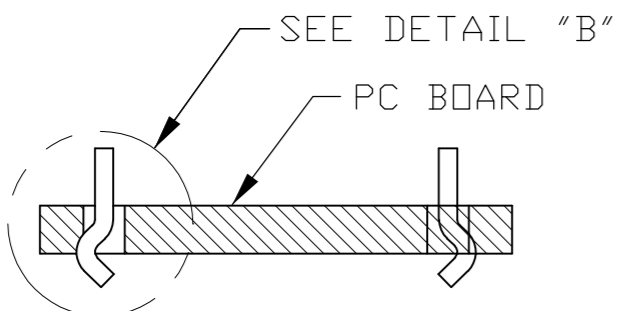
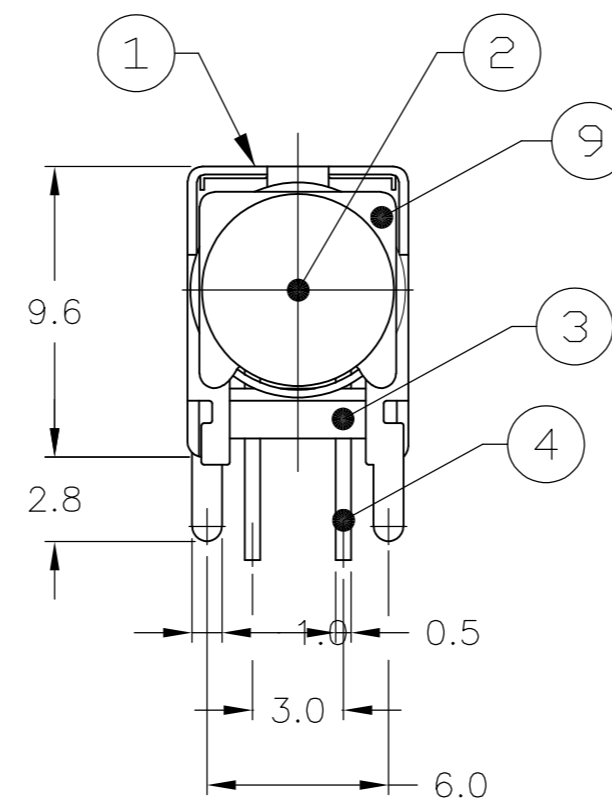
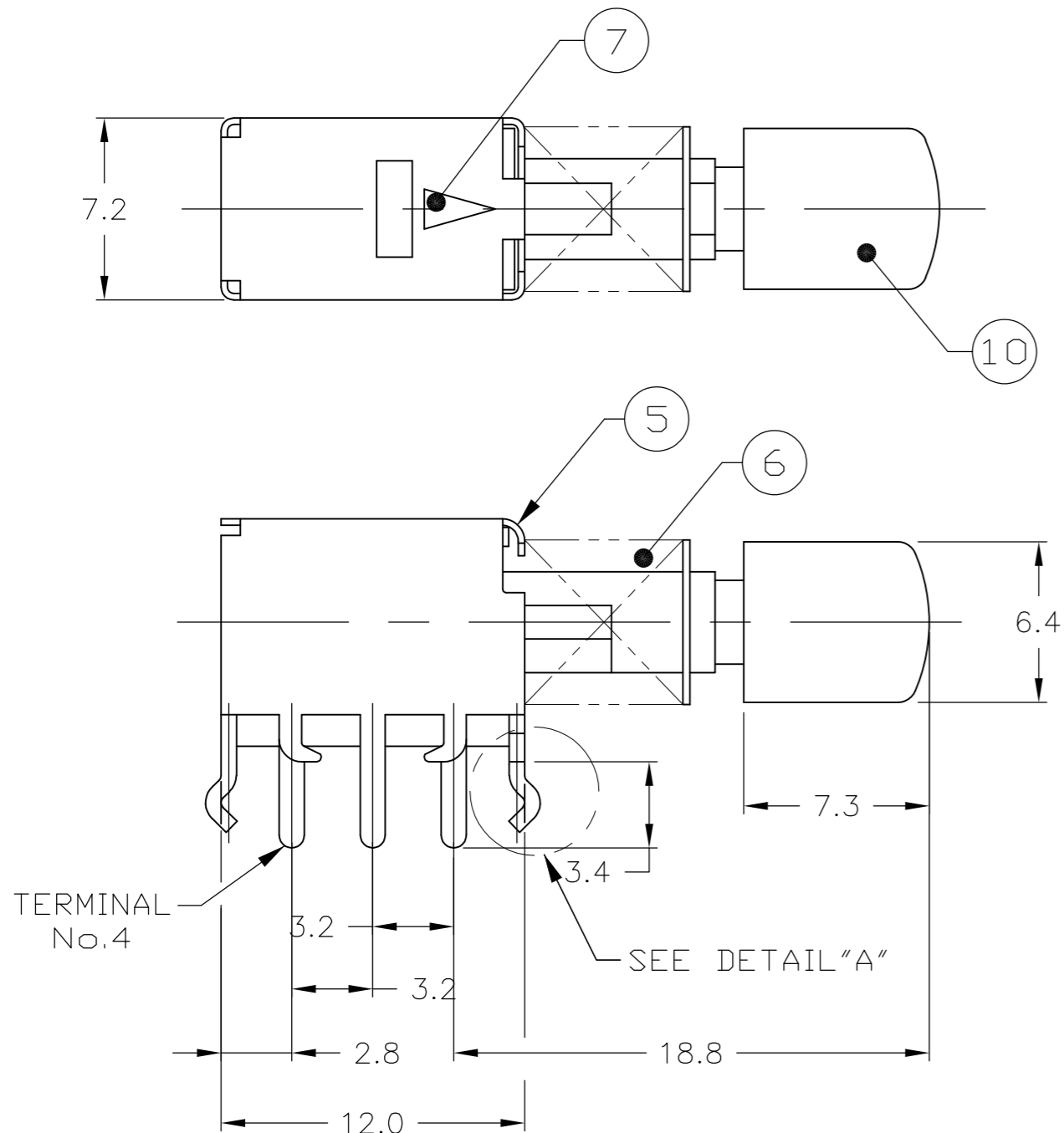
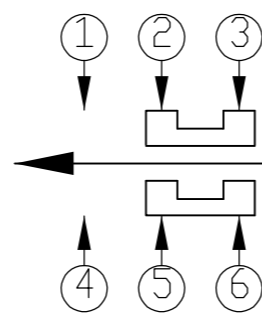
**MECHANICAL:**  
 OPERATING FORCE: 300 ±150 GRAMS  
 ACTUATOR TRAVEL: 2.3 MM (.091")  
 LIFE EXPECTANCY: 10,000 CYCLES

**ENVIRONMENTAL:**  
 OPERATING TEMPERATURE: -30°C TO +85°C (-22°F TO +185°F).

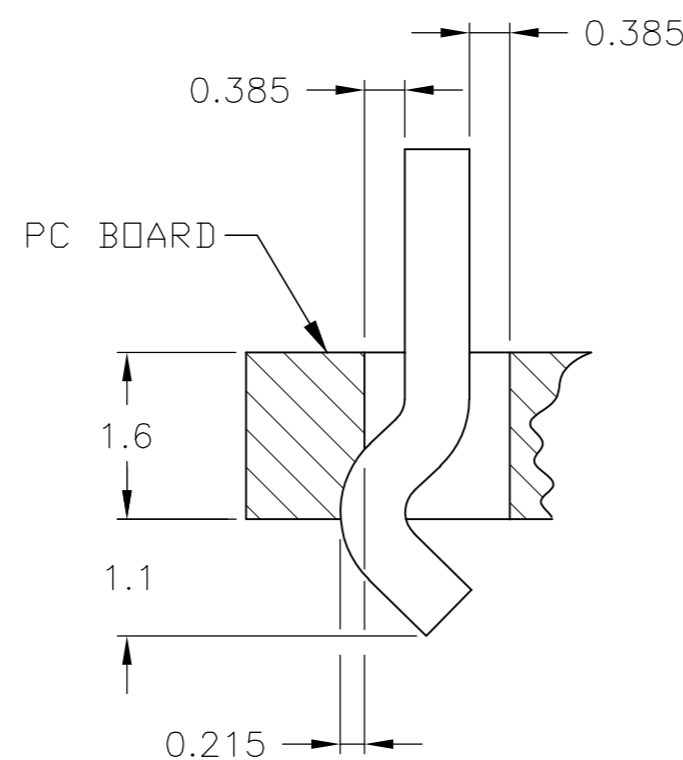
**NOTES: UNLESS OTHERWISE SPECIFIED**

1. INTERPRET DRAWING PER ASME Y14.5M 1994.
2. SEE AIDSHEET 91439F-1 FOR CAP PRESS FIT DETAILS.
3. BAR CODE LABELING: REFER TO AUGAT SPEC.304-09 & 304-10 FOR BAR CODE LABEL REQUIREMENTS.
4. PACKAGING: PLACE 4 BAGS OF 500 SWITCHES EACH IN ONE OUTER BOX. PLACE A CORRUGATED CARDBOARD SHEET IN BETWEEN EACH BAG AND ON TOP AND BOTTOM OF OUTER BOX BEFORE SEALING.
5. CAP SUPPLIED BY THOMAS & BETTS.

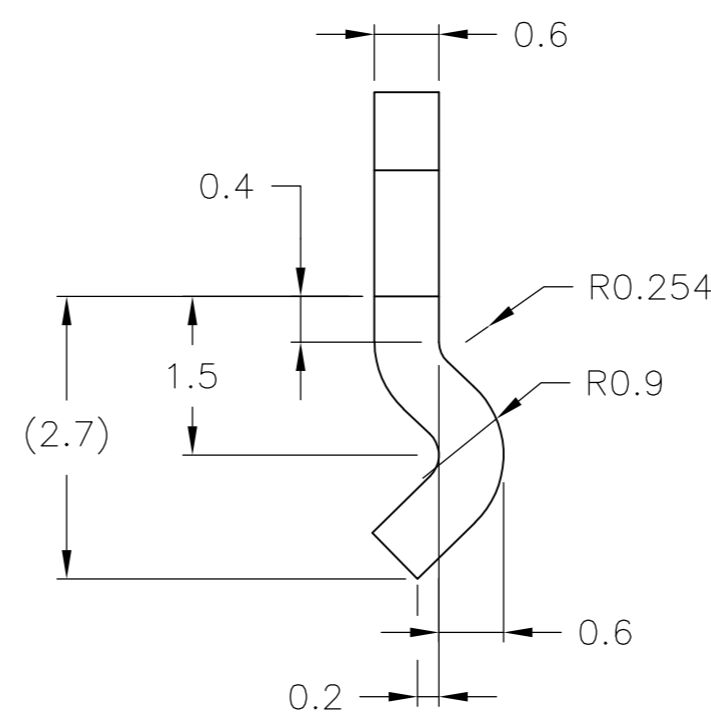
**CIRCUIT DIAGRAM**



**P.C.B. LAYOUT**  
 TOLERANCES ±0,05



**DETAIL B**  
 SCALE 14:1



**DETAIL A**  
 SCALE 14:1  
 TOLERANCE: ±0,08

OBSLOETE

CAP PART NO.	BUTTON COLOR	CUSTOMER PART NO.	AUGAT PART NO.
USR0	BLACK	1.021.163	JLS91439FKBC
USR9	GRAY	1.021.081	JLS91439FK
USR1	WHITE	1.036.0048-00	JLS91439FWC

QTY.	DESCRIPTION	ITEM NO.
10	CAP	10
9	SPRING STOPPER	9
8	CLIP (NOT SHOWN)	8
7	CAM STICK	7
6	COIL SPRING	6
5	SPRING PLATE	5
4	TERMINAL	4
3	INSULATOR	3
2	ACTUATOR	2
1	FRAME	1

THIS DRAWING IS A CONTROLLED DOCUMENT.		DWN M.BINNER 18JAN2006		
DIMENSIONS: mm		CHK M.ZITTO 18JAN06		
TOLERANCES UNLESS OTHERWISE SPECIFIED:		APVD M.ZITTO 18JAN06	NAME PUSH SWITCH, JLS SERIES	
0 PLC ± -		PRODUCT SPEC	SIZE	
1 PLC ± -		APPLICATION SPEC	CAGE CODE	
2 PLC ± 0.25			DRAWING NO	
3 PLC ± -			RESTRICTED TO	
4 PLC ± -			SCALE	
ANGLES ± .5°			SHEET	
FINISH		WEIGHT 0.000000	REV	
MATERIAL		CUSTOMER DRAWING	B1	

## Данный компонент на территории Российской Федерации

### Вы можете приобрести в компании MosChip.

Для оперативного оформления запроса Вам необходимо перейти по данной ссылке:

<http://moschip.ru/get-element>

Вы можете разместить у нас заказ для любого Вашего проекта, будь то серийное производство или разработка единичного прибора.

В нашем ассортименте представлены ведущие мировые производители активных и пассивных электронных компонентов.

Нашей специализацией является поставка электронной компонентной базы двойного назначения, продукции таких производителей как XILINX, Intel (ex.ALTERA), Vicor, Microchip, Texas Instruments, Analog Devices, Mini-Circuits, Amphenol, Glenair.

Сотрудничество с глобальными дистрибьюторами электронных компонентов, предоставляет возможность заказывать и получать с международных складов практически любой перечень компонентов в оптимальные для Вас сроки.

На всех этапах разработки и производства наши партнеры могут получить квалифицированную поддержку опытных инженеров.

Система менеджмента качества компании отвечает требованиям в соответствии с ГОСТ Р ИСО 9001, ГОСТ РВ 0015-002 и ЭС РД 009

### Офис по работе с юридическими лицами:

105318, г.Москва, ул.Щербаковская д.3, офис 1107, 1118, ДЦ «Щербаковский»

Телефон: +7 495 668-12-70 (многоканальный)

Факс: +7 495 668-12-70 (доб.304)

E-mail: [info@moschip.ru](mailto:info@moschip.ru)

Skype отдела продаж:

moschip.ru

moschip.ru\_4

moschip.ru\_6

moschip.ru\_9