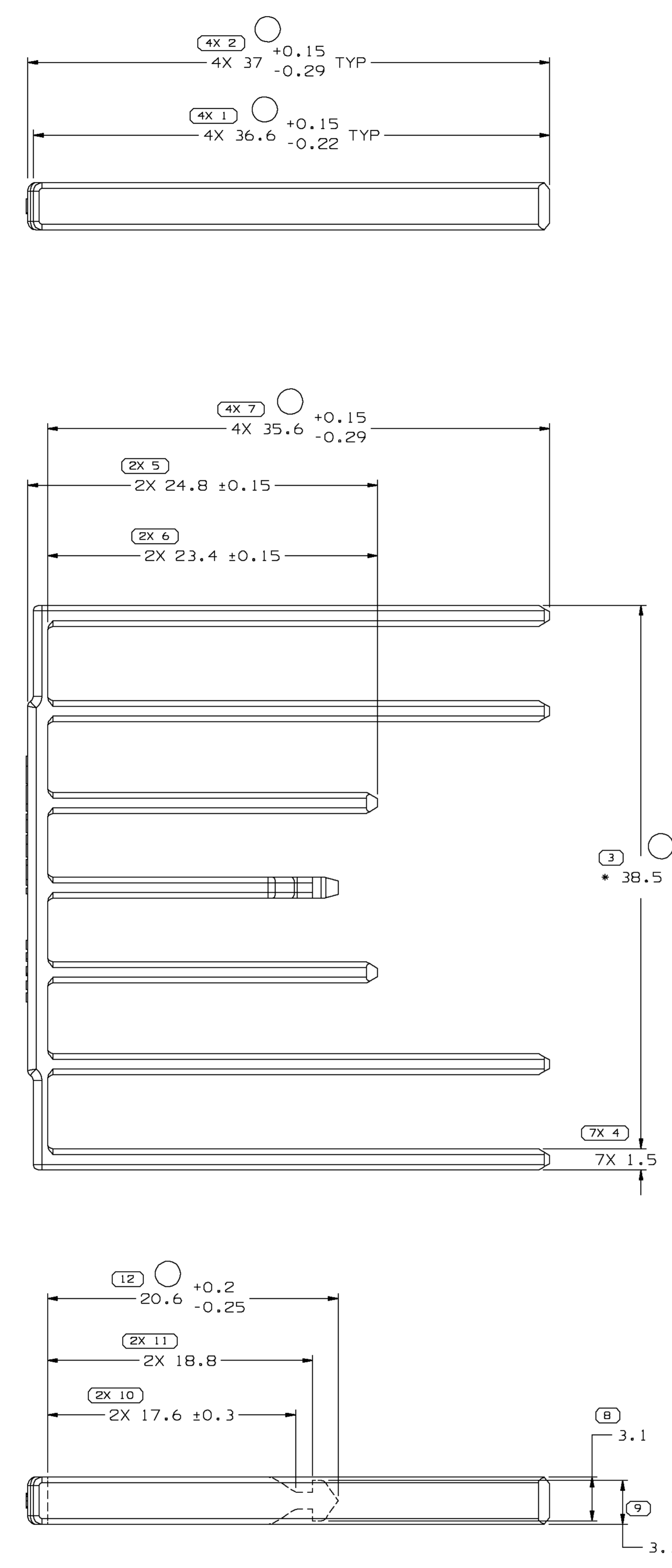


SYMBOL DEFINITION		TOTAL NO OF INSPECTIONS REQUIRED	NO MISSING SYMBOL NUMBER
A DIMENSION WITHOUT AN INSPECTION REPORT SYMBOL DOES NOT REQUIRE INSPECTION. IT MAY BE CONTROLLED ON THE INDIVIDUAL COMPONENT DRAWING.		32	
	LAST NO. USED	13	

DWG STATUS				REVISION HISTORY				AUTH	DR	APVD	APVD
DATE	STG	REV	W/P	CHG	ZONE	DESCRIPTION					
140C02	R	E2	-	-		REDRAWN TO PD	231984	RH	RH	ET	ET
07FE03	R	E3	-	-		DIM TOLS 20.6 +0.2/-0.25 WAS 20.6 +0.2, 35.6 +0.15/-0.29 WAS 35.6 +0.15, 36.6 +0.15/-0.22 WAS 36.6 +0.15, 37 +0.15/-0.29 WAS 37 +0.15 AND 38.5 +0.2/-1.2 WAS 38.5 +0.2		BYP	KOP	EM	EM

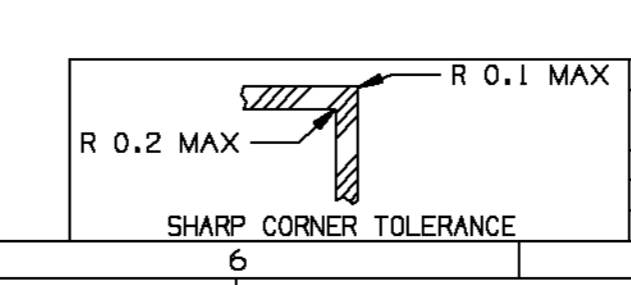
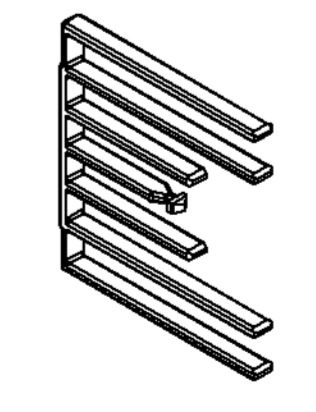
DELPHI >PBT<



AREA MAY EXHIBIT SHARP CORNERS AT LOCATION OF MOLD KNOCKOUT PINS

NOTES

- UNLESS OTHERWISE SPECIFIED AND/OR INDICATED: DIMENSIONS ARE TO FACE OF VIEW SHOWN AND AUTOMATICALLY ROUNDED BY COMPUTER FOR INSPECTION (SEE MATH MODEL FOR PRECISE DIMENSIONS). FOR ALL OTHER DIMENSIONS NOT SHOWN BUT REQUIRED FOR TOOL BUILD, SEE MATH MODEL FOR PRECISE TOOL PATH DATA.
- MATERIAL RECYCLING CODE >PBT< PER SAE J1344. (1)(X)(0.1) RAISED CHARACTERS AS SHOWN TO BE LOCATED ON ANY EXTERIOR SURFACE. OPTIONAL CONSTRUCTION TO BE NO MATERIAL RECYCLING CODE.
- THIS PART IS NOT CONTROLLED FOR AUTOMATIC FEEDING.
- (1)(X)(0.1) RAISED DELPHI CORPORATE BRAND TO BE LOCATED ON ANY EXTERIOR SURFACE, PREFERABLY VISIBLE AT FINAL ASSEMBLY. OPTIONAL CONSTRUCTION TO BE "PED" OR NO LOGO.
- * INDICATE DIMENSIONS TO BE MEASURED AT BASE OF FINGERS.
- THIS PART TO BE USED IN 12015504 BULKHEAD CONNECTOR AND 12015505 CONNECTOR.



DIMENSIONAL RANGE (MM)		TOLERANCE UNLESS OTHERWISE SPECIFIED	
FROM	TO	±	°
0	20	±0.3	±1.0
20	30	±0.3	±1.0
30	50	±0.4	±1.0
50	100	±0.5	±1.0
100	150	±0.6	±1.0
150	200	±0.8	±1.0
200	250	±1.0	±1.0
250	300	±1.0	±1.0
300	400	±1.0	±1.0

DWO TYPE		PART DRAWING	
STYLE	1:172	DISTR CODE	D
VOLUME (COP)	6900		
ROUTING			

DELPHI
DELPHI PACKARD ELECTRIC SYSTEMS
WARREN, OH

DR	DATE
A. SPISAK	29FEB0
R. HERMOSILLO	140C02
R. HERMOSILLO	140C02
E. TRACEY	150C02

MATERIAL: M4695001 PBT NAT

DRAWING NAME: COMB M/P MXD

DRAWING NUMBER: 12015510

SIZE: A0 SCALE: 5:1 FRAME NO: 1 OF 1 SHEET NO: 1 OF 1 REV: E3

Данный компонент на территории Российской Федерации

Вы можете приобрести в компании MosChip.

Для оперативного оформления запроса Вам необходимо перейти по данной ссылке:

<http://moschip.ru/get-element>

Вы можете разместить у нас заказ для любого Вашего проекта, будь то серийное производство или разработка единичного прибора.

В нашем ассортименте представлены ведущие мировые производители активных и пассивных электронных компонентов.

Нашей специализацией является поставка электронной компонентной базы двойного назначения, продукции таких производителей как XILINX, Intel (ex.ALTERA), Vicor, Microchip, Texas Instruments, Analog Devices, Mini-Circuits, Amphenol, Glenair.

Сотрудничество с глобальными дистрибьюторами электронных компонентов, предоставляет возможность заказывать и получать с международных складов практически любой перечень компонентов в оптимальные для Вас сроки.

На всех этапах разработки и производства наши партнеры могут получить квалифицированную поддержку опытных инженеров.

Система менеджмента качества компании отвечает требованиям в соответствии с ГОСТ Р ИСО 9001, ГОСТ РВ 0015-002 и ЭС РД 009

Офис по работе с юридическими лицами:

105318, г.Москва, ул.Щербаковская д.3, офис 1107, 1118, ДЦ «Щербаковский»

Телефон: +7 495 668-12-70 (многоканальный)

Факс: +7 495 668-12-70 (доб.304)

E-mail: info@moschip.ru

Skype отдела продаж:

moschip.ru

moschip.ru_4

moschip.ru_6

moschip.ru_9