

4

3

2

1

THIS DRAWING IS UNPUBLISHED.

RELEASED FOR PUBLICATION

ALL RIGHTS RESERVED.

© COPYRIGHT - By -

LOC

DIST

REVISIONS

DW

P

LTR

DESCRIPTION

DATE

DWN

APVD

B3

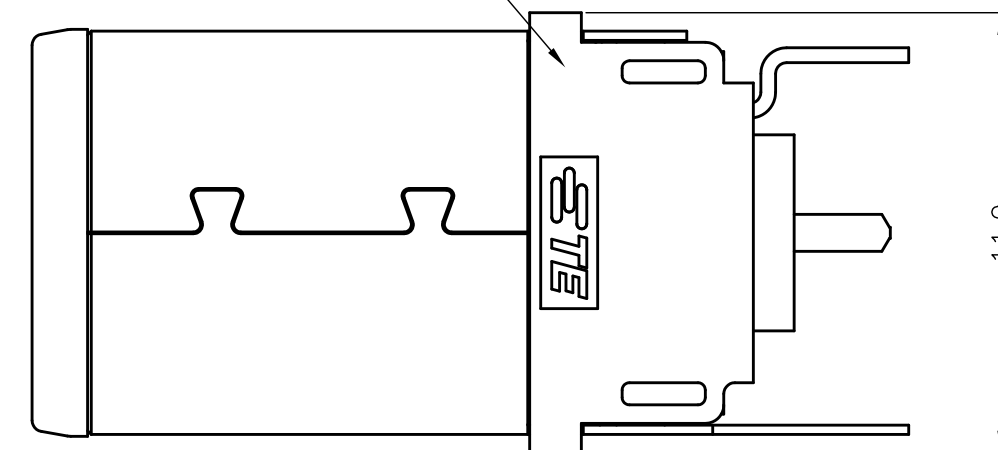
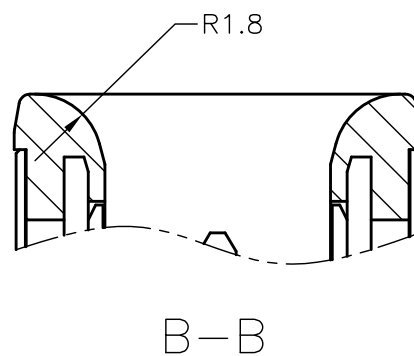
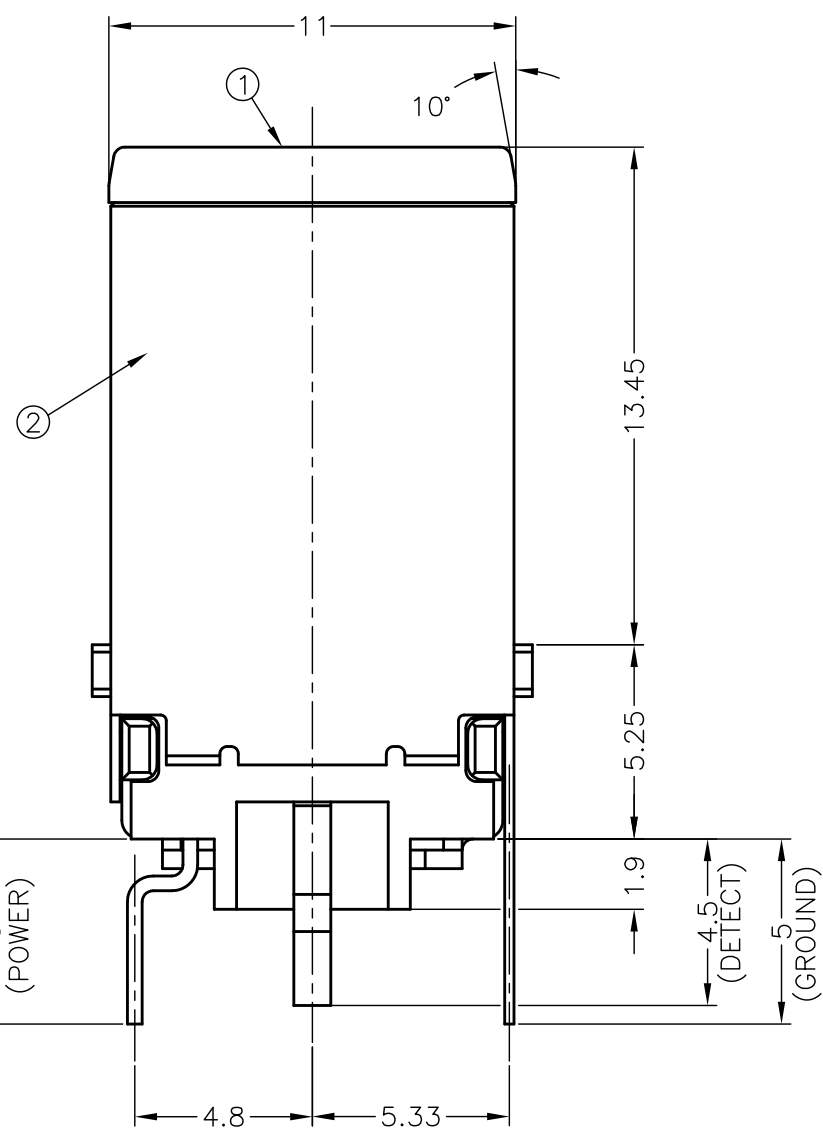
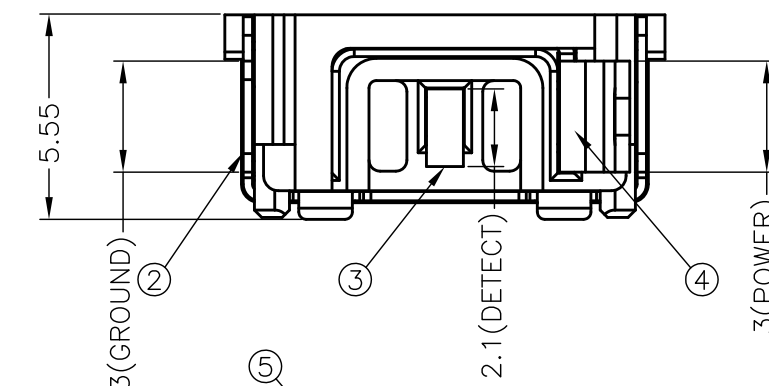
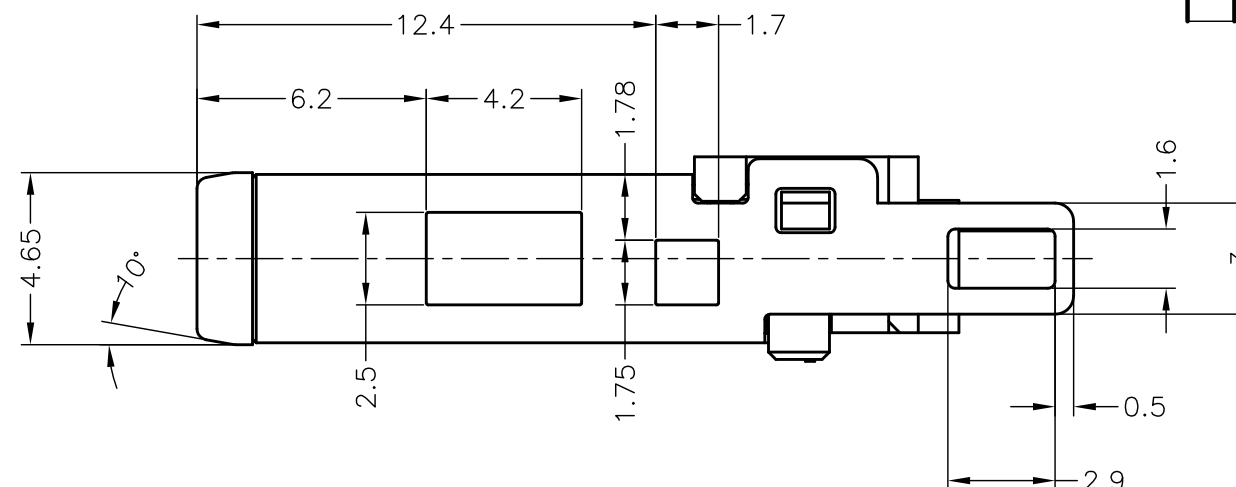
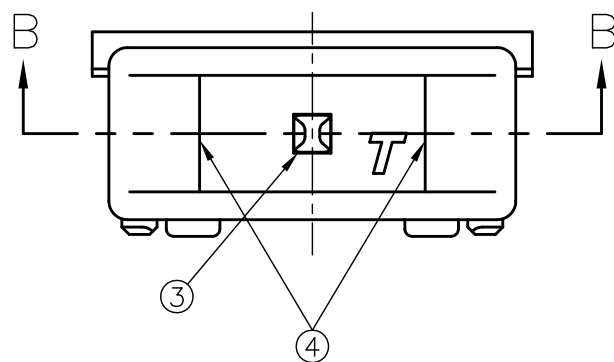
REVISED (ECR-13-009702)

3APR13

S.H

V.P

VIEW A



VIEW A (CW90°)

A'SSY P/N

1-2129334-1	2129334-1
-------------	-----------

Q'TY	FINISH/COLOR	MATERIAL	PART NAME	NO
1	NATURAL	THERMOPLASTIC (UL94V-0)	REAR HOUSING	⑤
1	0.0002mm GOLD PLATING ON CONTACT AREA, 0.002mm MATTE TIN PLATING ON SOLDER AREA, 0.002mm MIN. NICKEL UNDERPLATED ALL OVER	COPPER ALLOY	POWER CONTACT	④
1	0.0002mm GOLD PLATING ON CONTACT AREA, 0.002mm MATTE TIN PLATING ON SOLDER AREA, 0.002mm MIN. NICKEL UNDERPLATED ALL OVER	COPPER ALLOY	DETECT CONTACT	③
1	0.002mm MATTE TIN PLATING ON SOLDER AREA, 0.002mm MIN. NICKEL UNDERPLATED ALL OVER	COPPER ALLOY	GROUND CONTACT	②
1	YELLOW	THERMOPLASTIC (UL94V-0)	HOUSING	①

THIS DRAWING IS A CONTROLLED DOCUMENT.

DWN S.HUANG 24FEB2012

CHK V.PENG 24FEB2012

APVD W.KODAMA 24FEB2012

PRODUCT SPEC

APPLICATION SPEC

WEIGHT

CUSTOMER DRAWING

STE TE Connectivity

DC POWER PLUG CONNECTOR

SIZE CAGE CODE DRAWING NO RESTRICTED TO

A3 00779 C-2129334

SCALE 5:1 SHEET 1 OF 2 REV B3

THIS DRAWING IS UNPUBLISHED.

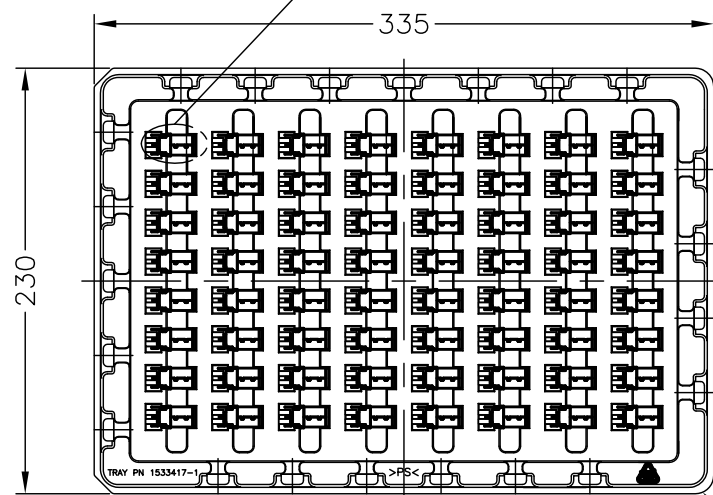
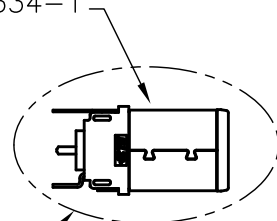
RELEASED FOR PUBLICATION

ALL RIGHTS RESERVED.

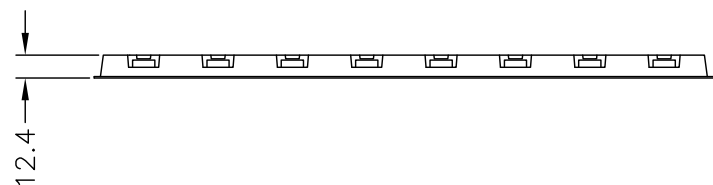
© COPYRIGHT - By -

LOC	DIST	REVISIONS			
P	LTR	DESCRIPTION	DATE	DWN	APVD
DW	/	SEE SHEET 1	-	-	-

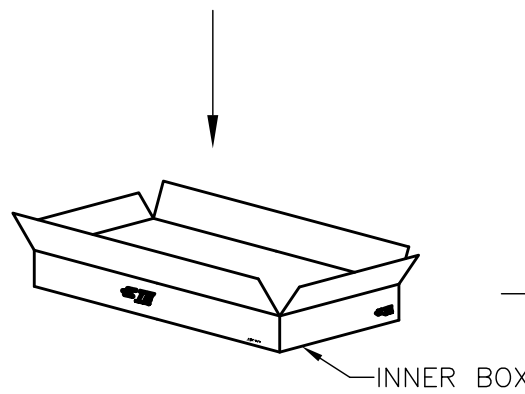
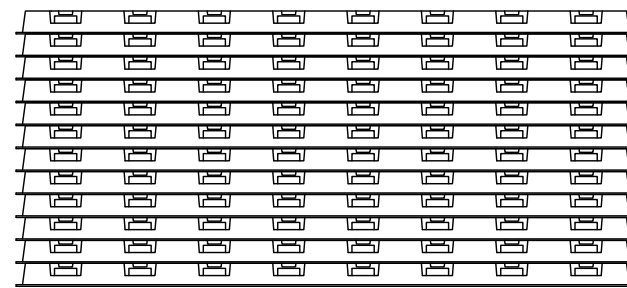
DC POWER PLUG CONNECTOR
TE P/N: 1-2129334-1



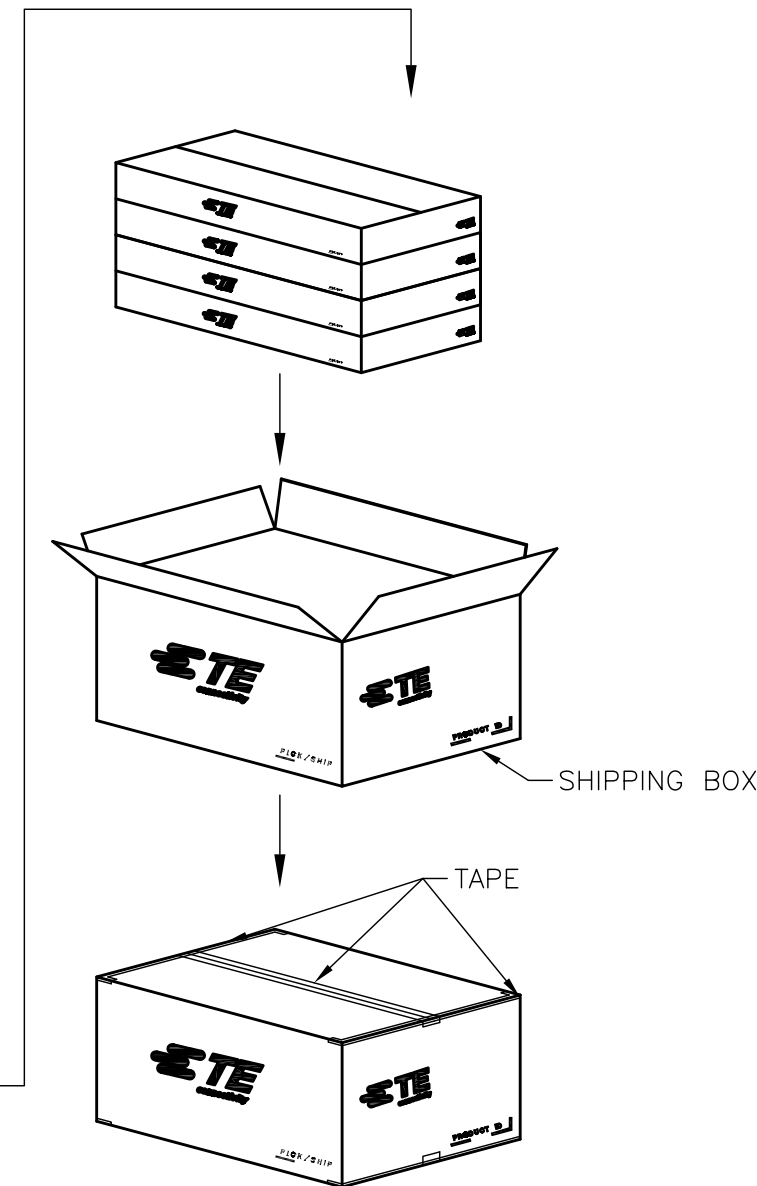
TRAY



- INNER BOX DIMENSION: 340mmX243mmX111mm
 - SHIPPING BOX DIMENSION: 505mmX350mmX248mm
 - EU ROHS-RELATED RESTRICTED SUBSTANCE SPEC IN HOMOGENEOUS MATERIAL REFER TO TEC-138-702 REV.G:
LEAD < 1000PPM, CADMIUM < 100PPM, MERCURY < 1000PPM
CHROMIUM VI < 1000PPM, PBB <1000PPM, PBDE < 1000PPM
 - HALOGEN FREE SPEC:
CHLORINE (Cl): 900 ppm MAX.
BROMINE (Br): 900 ppm MAX.
CHLORINE (Cl) + BROMINE (Br): 1500 ppm MAX.
- △ PRODUCT SPEC:
108-99035 FOR 7A CURRENT RATING.
108-99040 FOR 10.7A CURRENT RATING.

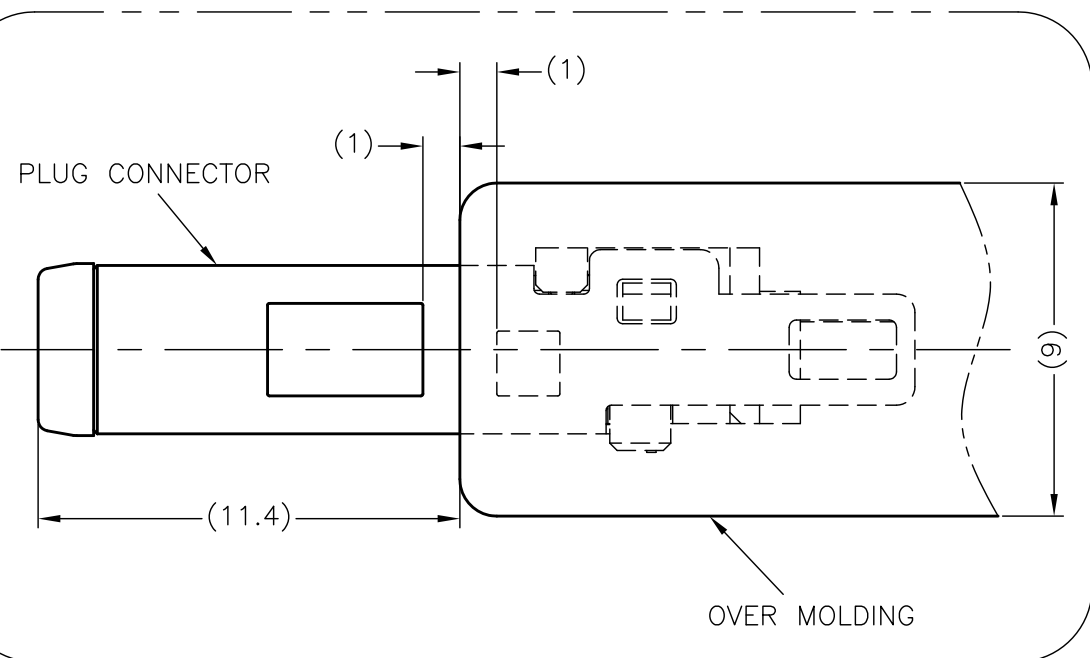


INNER BOX



SHIPPING BOX

TAPE



OVER MOLDING

64	768	4	3072
PCS/TRAY	PCS/INNER BOX	INNER BOX/SHIPPING BOX	TOTAL Q'TY

THIS DRAWING IS A CONTROLLED DOCUMENT.		DWN		TE Connectivity													
DIMENSIONS: mm		CHK															
TOLERANCES UNLESS OTHERWISE SPECIFIED:		APVD		NAME													
<table border="1"> <tr><td>0-PLC</td><td>± -</td></tr> <tr><td>1-PLC</td><td>± -</td></tr> <tr><td>2-PLC</td><td>± - ±0.25</td></tr> <tr><td>3-PLC</td><td>± - ±3°</td></tr> <tr><td>4-PLC</td><td>± -</td></tr> <tr><td>ANGLES</td><td>± -</td></tr> </table>		0-PLC	± -	1-PLC	± -	2-PLC	± - ±0.25	3-PLC	± - ±3°	4-PLC	± -	ANGLES	± -	PRODUCT SPEC		DC POWER PLUG CONNECTOR	
0-PLC	± -																
1-PLC	± -																
2-PLC	± - ±0.25																
3-PLC	± - ±3°																
4-PLC	± -																
ANGLES	± -																
MATERIAL		APPLICATION SPEC		SIZE CAGE CODE DRAWING NO RESTRICTED TO													
FINISH		WEIGHT		A3 00779 C-2129334													
		CUSTOMER DRAWING		SCALE NA SHEET 2 OF 2 REV B3													

Данный компонент на территории Российской Федерации

Вы можете приобрести в компании MosChip.

Для оперативного оформления запроса Вам необходимо перейти по данной ссылке:

<http://moschip.ru/get-element>

Вы можете разместить у нас заказ для любого Вашего проекта, будь то серийное производство или разработка единичного прибора.

В нашем ассортименте представлены ведущие мировые производители активных и пассивных электронных компонентов.

Нашей специализацией является поставка электронной компонентной базы двойного назначения, продукции таких производителей как XILINX, Intel (ex.ALTERA), Vicor, Microchip, Texas Instruments, Analog Devices, Mini-Circuits, Amphenol, Glenair.

Сотрудничество с глобальными дистрибьюторами электронных компонентов, предоставляет возможность заказывать и получать с международных складов практически любой перечень компонентов в оптимальные для Вас сроки.

На всех этапах разработки и производства наши партнеры могут получить квалифицированную поддержку опытных инженеров.

Система менеджмента качества компании отвечает требованиям в соответствии с ГОСТ Р ИСО 9001, ГОСТ РВ 0015-002 и ЭС РД 009

Офис по работе с юридическими лицами:

105318, г.Москва, ул.Щербаковская д.3, офис 1107, 1118, ДЦ «Щербаковский»

Телефон: +7 495 668-12-70 (многоканальный)

Факс: +7 495 668-12-70 (доб.304)

E-mail: info@moschip.ru

Skype отдела продаж:

moschip.ru

moschip.ru_4

moschip.ru_6

moschip.ru_9