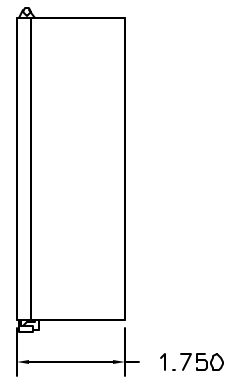
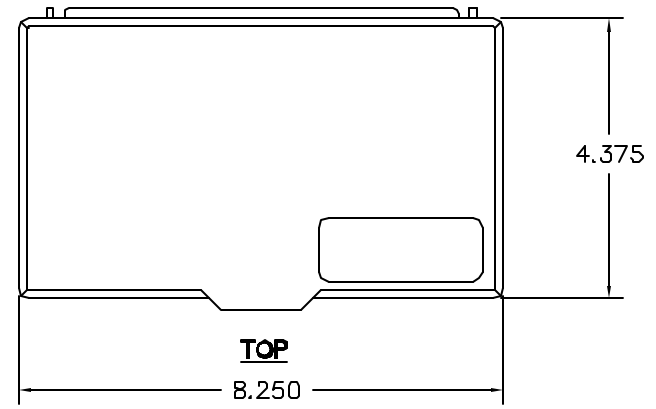


REVISIONS				
REV. SYM.	E.C.O. NUMBER	DESCRIPTION	BY DATE	APP'D DATE
1		ORIGINAL RELEASE	JMC 4-10-00	JWJ 4-10-00

**UNCONTROLLED DOCUMENT  
WILL NOT BE UPDATED**



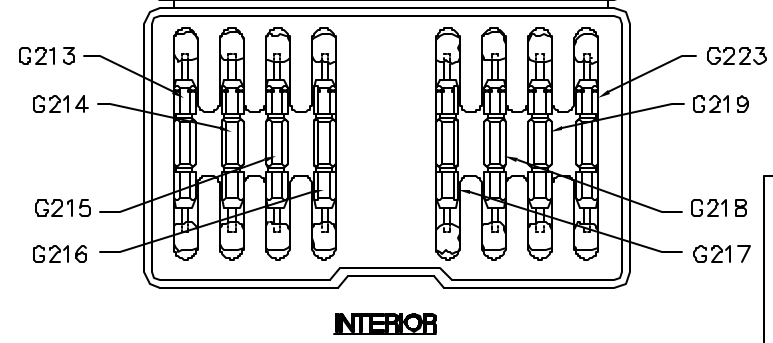
**INSPECTION INSTRUCTIONS**

**"TO-UP" GAUGE**  
 Operate tool in the fully closed position. Maintain firm hand pressure on the tool handle. Insert the "TO-UP" gauge into the work. The gauge must pass completely through the opening.

**"TO-DOWN" GAUGE**  
 Operate tool in the fully closed position. Maintain firm hand pressure on the tool handle. Insert the "TO-DOWN" gauge into the work. The gauge must pass completely through the opening.

**CAUTION: Do not crimp gauge.**

RELATION	A	B	C	D	E	F	G	H	I	J	K	L	M	N	O	P	Q	R	S	T	U	V	W	X	Y	Z	
1																											
2																											
3																											
4																											
5																											
6																											
7																											
8																											



<b>RESTRICTED &amp; CONFIDENTIAL</b>  CONFIDENTIAL PROPERTY OF DANIELS MANUFACTURING CORP. NOT TO BE DISCLOSED TO OTHERS. REPRODUCED OR USED FOR ANY OTHER PURPOSE, EXCEPT AS AUTHORIZED IN WRITING BY DANIELS MANUFACTURING. MUST BE RETURNED TO DANIELS MANUFACTURING CORP. ON COMPLETION OF ORDER OR OTHER PURPOSE FOR WHICH LENT.	MATERIAL	ITEM	PART NO.	QTY.	DESCRIPTION/REMARKS
	HEAT TREAT	DRN	JMC	DATE 4-10-00	DANIELS MANUFACTURING CORP. ORLANDO, FLORIDA CAGE 11857
		CHK'D.	JWJ	DATE 4-10-00	
	FINISH	APP'D.		DATE	TITLE
APP'D.			DATE	WHERE USED:	
DO NOT SCALE DRAWING	SIZE	SCALE	CAD P/N	SHEET	OF
	B	NTS	88-200-ENV	1	1
	POSTING	P/N	88-200-ENV	REV.	1

## Данный компонент на территории Российской Федерации

### Вы можете приобрести в компании MosChip.

Для оперативного оформления запроса Вам необходимо перейти по данной ссылке:

<http://moschip.ru/get-element>

Вы можете разместить у нас заказ для любого Вашего проекта, будь то серийное производство или разработка единичного прибора.

В нашем ассортименте представлены ведущие мировые производители активных и пассивных электронных компонентов.

Нашей специализацией является поставка электронной компонентной базы двойного назначения, продукции таких производителей как XILINX, Intel (ex.ALTERA), Vicor, Microchip, Texas Instruments, Analog Devices, Mini-Circuits, Amphenol, Glenair.

Сотрудничество с глобальными дистрибьюторами электронных компонентов, предоставляет возможность заказывать и получать с международных складов практически любой перечень компонентов в оптимальные для Вас сроки.

На всех этапах разработки и производства наши партнеры могут получить квалифицированную поддержку опытных инженеров.

Система менеджмента качества компании отвечает требованиям в соответствии с ГОСТ Р ИСО 9001, ГОСТ РВ 0015-002 и ЭС РД 009

### Офис по работе с юридическими лицами:

105318, г.Москва, ул.Щербаковская д.3, офис 1107, 1118, ДЦ «Щербаковский»

Телефон: +7 495 668-12-70 (многоканальный)

Факс: +7 495 668-12-70 (доб.304)

E-mail: [info@moschip.ru](mailto:info@moschip.ru)

Skype отдела продаж:

moschip.ru

moschip.ru\_4

moschip.ru\_6

moschip.ru\_9