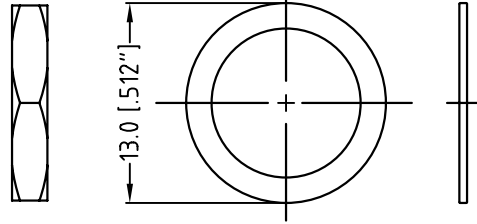
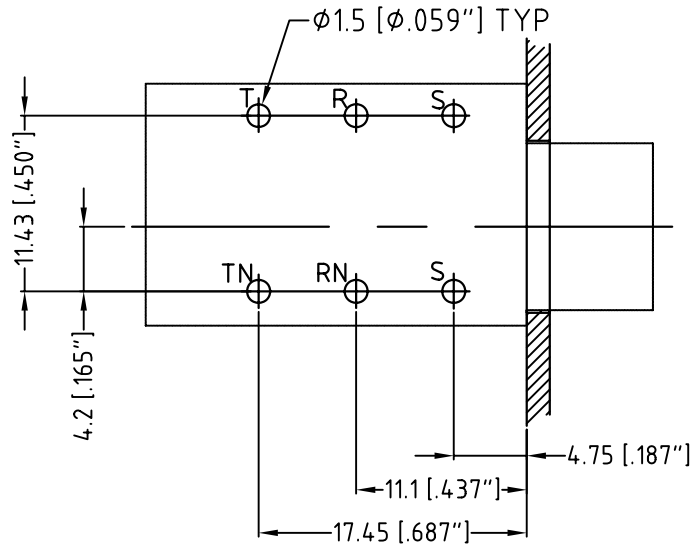
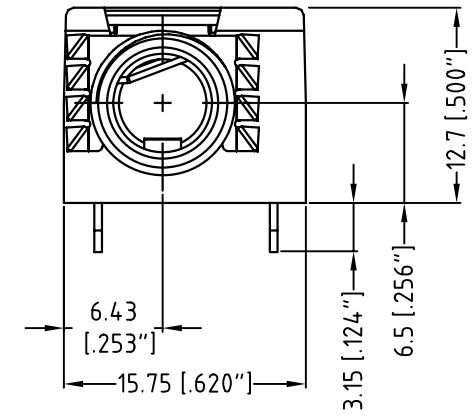
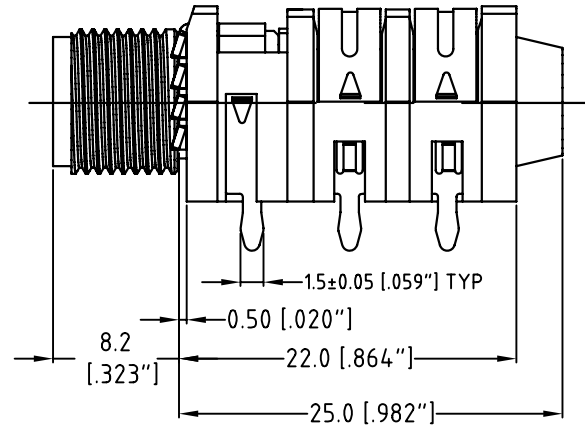


METAL NUT



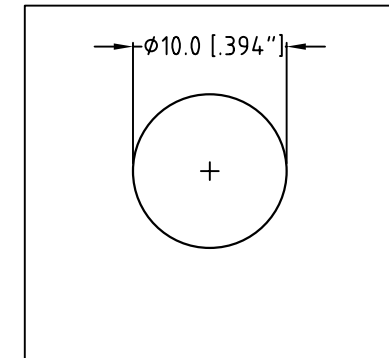
METAL WASHER



RECOMMENDED PCB - LAYOUT

TOLERANCE: ±0.05mm [0.002"]

| PART NO. | ACJM-MHOM | ACJS-MHOM |
|-----------|-----------|-----------|
| SCHEMATIC | | |



PANEL CUTOUT

| UNLESS OTHERWISE SPECIFIED TOLERANCE TO BE | | THIS DOCUMENT IS THE PROPERTY OF AMPHENOL AUSTRALIA PTY. LTD.. NO PART THEREOF MAY BE REPRODUCED AND USED WITHOUT THE PRIOR WRITTEN CONSENT OF THE OWNER | | | |
|--|--------------|--|------------|-----------------------------|------------------------|
| LINEAR | ANGULAR | CAD FILE: | DRN: | DATE: | TITLE: |
| X ± 0.5 | X° ± 1° | 55010411000111 | M.N.H | 06-02-07 | 1/4" PHONE OFFSET JACK |
| X.X ± 0.2 | X°X' ± 30' | MATL: SEE NOTES | CKD: M.H. | DATE: 10-02-10 | CUSTOMER DRAWING |
| X.XX ± 0.1 | X°X'X" ± 15' | DO NOT SCALE | APP'D: P.M | DATE: 10-02-10 | |
| DIMENSIONS IN MILLIMETRES | | FINISH: SEE NOTES | SCALE: 1:1 | PART No: REFER TO SCHEMATIC | SIZE: A4 |

| REV. | DESCRIPTION | BY | DATE | CHG/No |
|------|--|-------|----------|--------|
| 1 | UPDATE DRAWING TO MEET PRODUCTION PART | MH | 10-02-10 | ---- |
| 0 | FIRST ISSUE | M.N.H | 06-02-07 | ---- |

| | |
|---|--------|
| Amphenol Amphenol Australia Pty.Ltd, 2 Freeways Blvd, Keysborough, Vic.3173 | |
| DRAWING NO. | SHEET |
| 55010411-000-1 | 1 OF 1 |

Данный компонент на территории Российской Федерации

Вы можете приобрести в компании MosChip.

Для оперативного оформления запроса Вам необходимо перейти по данной ссылке:

<http://moschip.ru/get-element>

Вы можете разместить у нас заказ для любого Вашего проекта, будь то серийное производство или разработка единичного прибора.

В нашем ассортименте представлены ведущие мировые производители активных и пассивных электронных компонентов.

Нашей специализацией является поставка электронной компонентной базы двойного назначения, продукции таких производителей как XILINX, Intel (ex.ALTERA), Vicor, Microchip, Texas Instruments, Analog Devices, Mini-Circuits, Amphenol, Glenair.

Сотрудничество с глобальными дистрибьюторами электронных компонентов, предоставляет возможность заказывать и получать с международных складов практически любой перечень компонентов в оптимальные для Вас сроки.

На всех этапах разработки и производства наши партнеры могут получить квалифицированную поддержку опытных инженеров.

Система менеджмента качества компании отвечает требованиям в соответствии с ГОСТ Р ИСО 9001, ГОСТ РВ 0015-002 и ЭС РД 009

Офис по работе с юридическими лицами:

105318, г.Москва, ул.Щербаковская д.3, офис 1107, 1118, ДЦ «Щербаковский»

Телефон: +7 495 668-12-70 (многоканальный)

Факс: +7 495 668-12-70 (доб.304)

E-mail: info@moschip.ru

Skype отдела продаж:

moschip.ru

moschip.ru_4

moschip.ru_6

moschip.ru_9