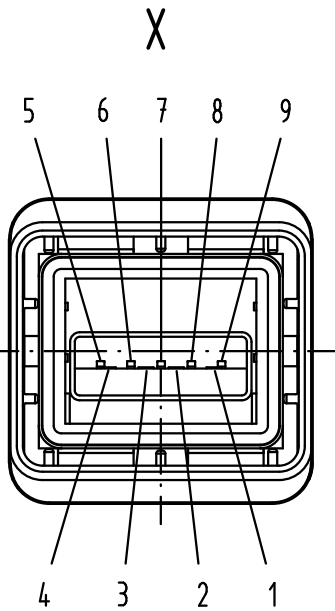
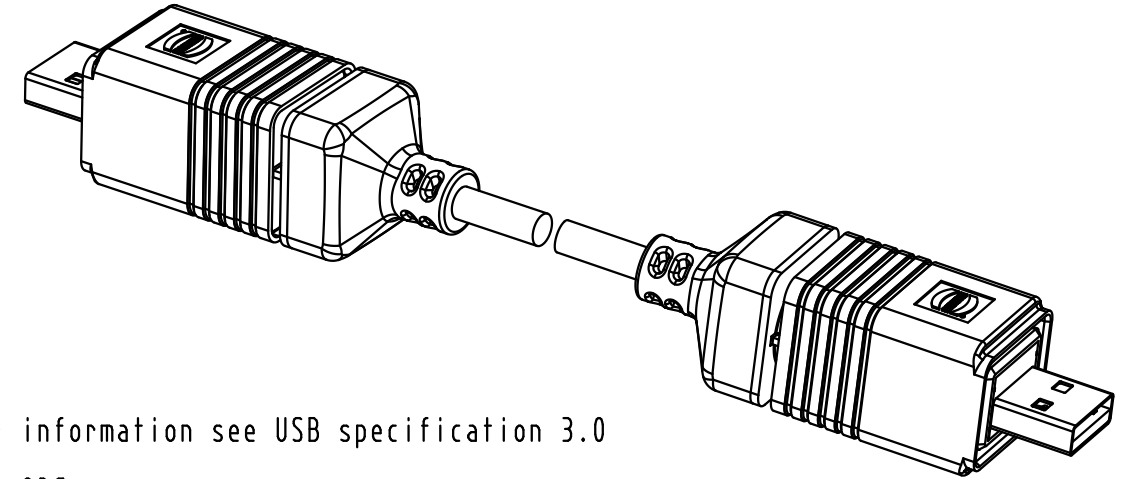
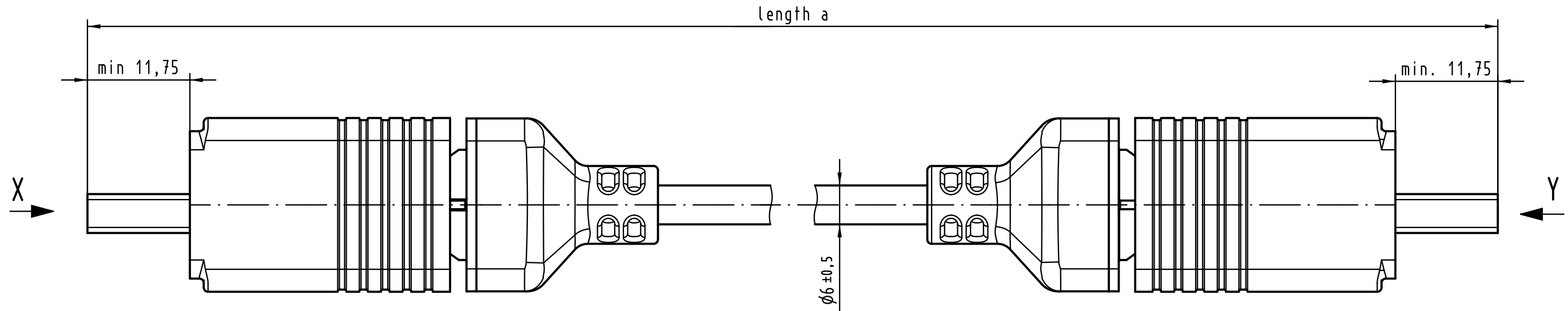
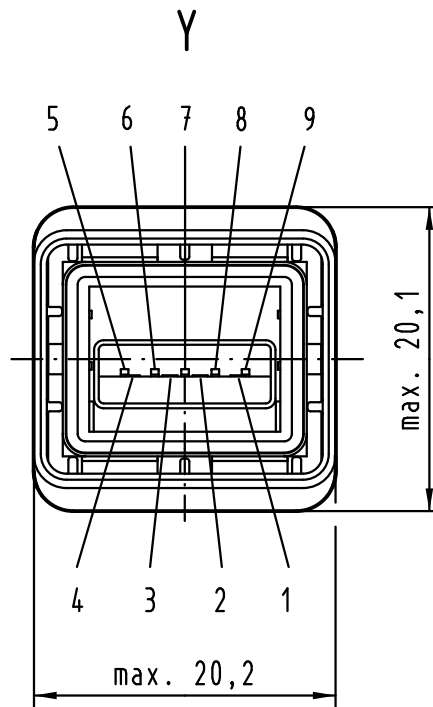


Alle Rechte vorbehalten/ All rights reserved



loading-plan

- |            |   |   |
|------------|---|---|
| V Bus      | 1 | 1 |
| D-         | 2 | 2 |
| D+         | 3 | 3 |
| GND        | 4 | 4 |
| StdA_SSRX- | 5 | 5 |
| StdA_SSRX+ | 6 | 6 |
| GND_DRAIN  | 7 | 7 |
| StdA_SSTX- | 8 | 8 |
| StdA_SSTX+ | 9 | 9 |



further information see USB specification 3.0  
www.usb.org

6	09 45 145 2905	USB 3.0, Type A, PushPull double ended	5,0 m
5	09 45 145 2904	USB 3.0, Type A, PushPull double ended	3,0 m
4	09 45 145 2903	USB 3.0, Type A, PushPull double ended	2,0 m
3	09 45 145 2902	USB 3.0, Type A, PushPull double ended	1,5 m
2	09 45 145 2901	USB 3.0, Type A, PushPull double ended	1,0 m
1	09 45 145 2900	USB 3.0, Type A, PushPull double ended	0,5 m

no.	part-no.	description			length a [meter]																									
		<table border="0"> <tr> <td rowspan="4"> </td> <td colspan="2">All Dimensions in mm</td> <td colspan="2">Techn. Character.</td> <td colspan="2">Nicht tolerierte Maß/Free size tolerances</td> </tr> <tr> <td colspan="2">Original Size DIN A 3</td> <td>Dat.</td> <td>Name</td> <td colspan="2">Maßstab/Scale</td> </tr> <tr> <td>Detail.</td> <td>14.02.12</td> <td>hsv</td> <td colspan="2" rowspan="3">2:1</td> </tr> <tr> <td>Insp.</td> <td>14.02.12</td> <td>Lue.</td> </tr> <tr> <td>Stand.</td> <td></td> <td></td> </tr> </table>				All Dimensions in mm		Techn. Character.		Nicht tolerierte Maß/Free size tolerances		Original Size DIN A 3		Dat.	Name	Maßstab/Scale		Detail.	14.02.12	hsv	2:1		Insp.	14.02.12	Lue.	Stand.			<p style="text-align: center;"><b>HARTING PushPull V4</b> USB 3.0 Type A PushPull double ended</p>	
	All Dimensions in mm		Techn. Character.			Nicht tolerierte Maß/Free size tolerances																								
	Original Size DIN A 3		Dat.	Name		Maßstab/Scale																								
	Detail.	14.02.12	hsv	2:1																										
	Insp.	14.02.12	Lue.																											
Stand.																														
36366		HARTING Electronics GmbH & Co. KG D-32339 ESPELKAMP			TB 09 45 145 290x	Blatt/ page																								
Mod.	Dat.	Name				Sub.																								

## Данный компонент на территории Российской Федерации

### Вы можете приобрести в компании MosChip.

Для оперативного оформления запроса Вам необходимо перейти по данной ссылке:

<http://moschip.ru/get-element>

Вы можете разместить у нас заказ для любого Вашего проекта, будь то серийное производство или разработка единичного прибора.

В нашем ассортименте представлены ведущие мировые производители активных и пассивных электронных компонентов.

Нашей специализацией является поставка электронной компонентной базы двойного назначения, продукции таких производителей как XILINX, Intel (ex.ALTERA), Vicor, Microchip, Texas Instruments, Analog Devices, Mini-Circuits, Amphenol, Glenair.

Сотрудничество с глобальными дистрибьюторами электронных компонентов, предоставляет возможность заказывать и получать с международных складов практически любой перечень компонентов в оптимальные для Вас сроки.

На всех этапах разработки и производства наши партнеры могут получить квалифицированную поддержку опытных инженеров.

Система менеджмента качества компании отвечает требованиям в соответствии с ГОСТ Р ИСО 9001, ГОСТ РВ 0015-002 и ЭС РД 009

### Офис по работе с юридическими лицами:

105318, г.Москва, ул.Щербаковская д.3, офис 1107, 1118, ДЦ «Щербаковский»

Телефон: +7 495 668-12-70 (многоканальный)

Факс: +7 495 668-12-70 (доб.304)

E-mail: [info@moschip.ru](mailto:info@moschip.ru)

Skype отдела продаж:

moschip.ru

moschip.ru\_4

moschip.ru\_6

moschip.ru\_9