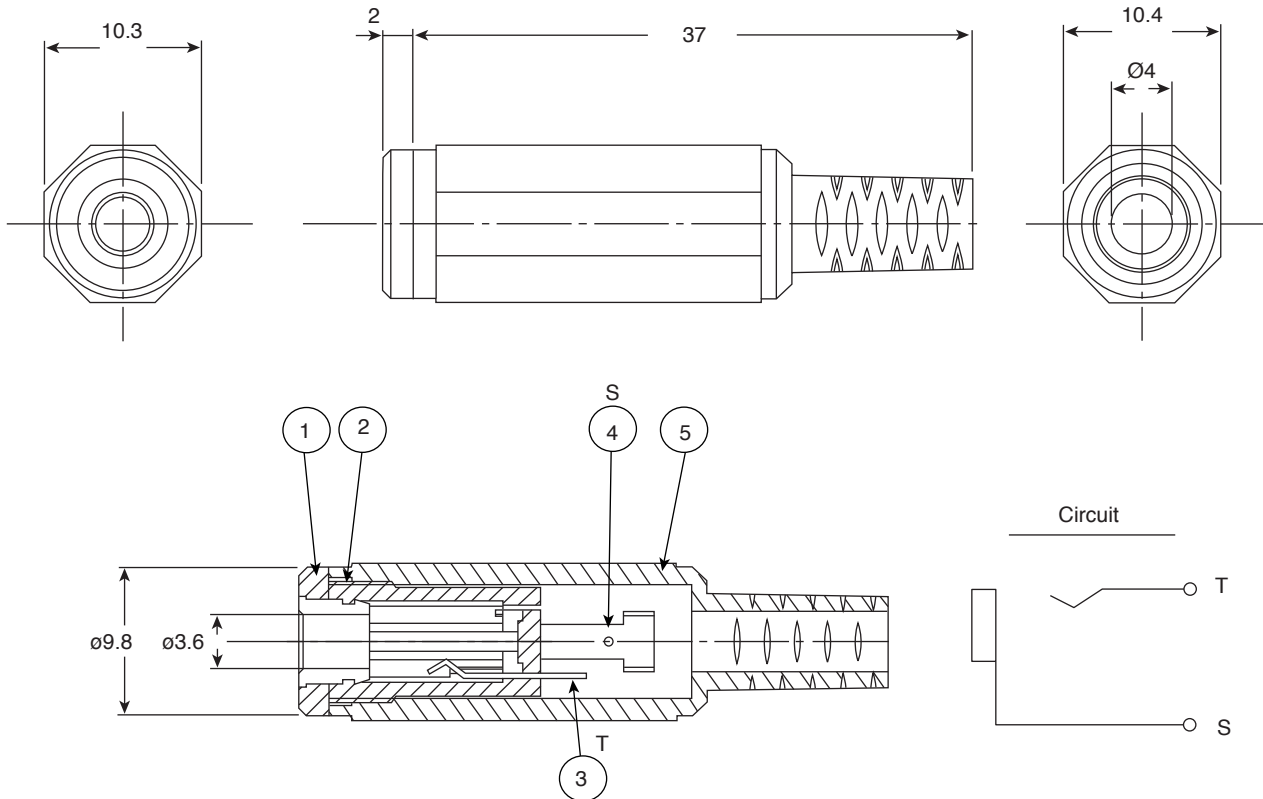


# Jack

16PJ225N-EX



Jack



DIMENSIONS: mm

SPECIFICATIONS	
<b>Dielectric Strength:</b>	500V AC for 1 Min.
<b>Contact Resistance:</b>	50mΩ Max.
<b>Insulation Resistance:</b>	100mΩ Min. at 500V DC
RoHS Compliant by Exemption	

Pin Configurations	
<b>Sleeve (1):</b>	BSBM, Ni Finish
<b>Housing (2):</b>	PA
<b>Contact A (3):</b>	BSR t = 0.3, Ni Finish
<b>Contact B (4):</b>	PBS t = 0.25, Ni Finish
<b>Cap (5):</b>	PE

Date Last Revised: 09-12-16

Available from Mouser Electronics  
1-800-346-6873 / [www.mouser.com](http://www.mouser.com)

KC-301445

16PJ225N-EX

## Данный компонент на территории Российской Федерации

### Вы можете приобрести в компании MosChip.

Для оперативного оформления запроса Вам необходимо перейти по данной ссылке:

<http://moschip.ru/get-element>

Вы можете разместить у нас заказ для любого Вашего проекта, будь то серийное производство или разработка единичного прибора.

В нашем ассортименте представлены ведущие мировые производители активных и пассивных электронных компонентов.

Нашей специализацией является поставка электронной компонентной базы двойного назначения, продукции таких производителей как XILINX, Intel (ex.ALTERA), Vicor, Microchip, Texas Instruments, Analog Devices, Mini-Circuits, Amphenol, Glenair.

Сотрудничество с глобальными дистрибьюторами электронных компонентов, предоставляет возможность заказывать и получать с международных складов практически любой перечень компонентов в оптимальные для Вас сроки.

На всех этапах разработки и производства наши партнеры могут получить квалифицированную поддержку опытных инженеров.

Система менеджмента качества компании отвечает требованиям в соответствии с ГОСТ Р ИСО 9001, ГОСТ РВ 0015-002 и ЭС РД 009

### Офис по работе с юридическими лицами:

105318, г.Москва, ул.Щербаковская д.3, офис 1107, 1118, ДЦ «Щербаковский»

Телефон: +7 495 668-12-70 (многоканальный)

Факс: +7 495 668-12-70 (доб.304)

E-mail: [info@moschip.ru](mailto:info@moschip.ru)

Skype отдела продаж:

moschip.ru

moschip.ru\_4

moschip.ru\_6

moschip.ru\_9