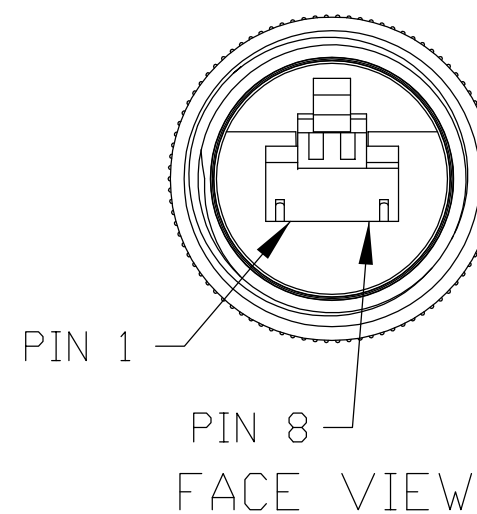
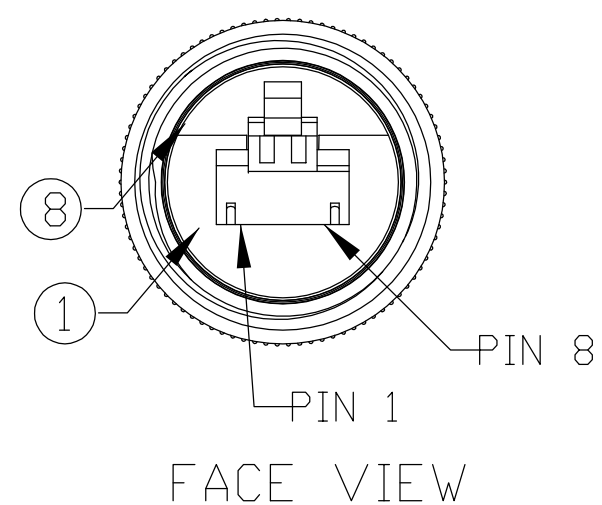
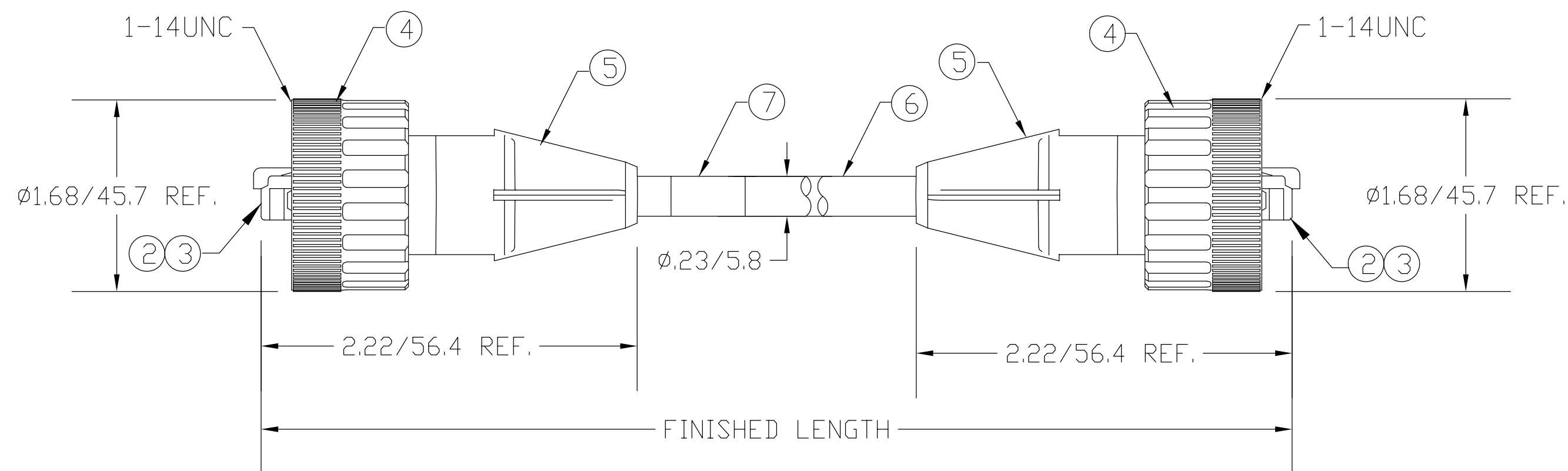
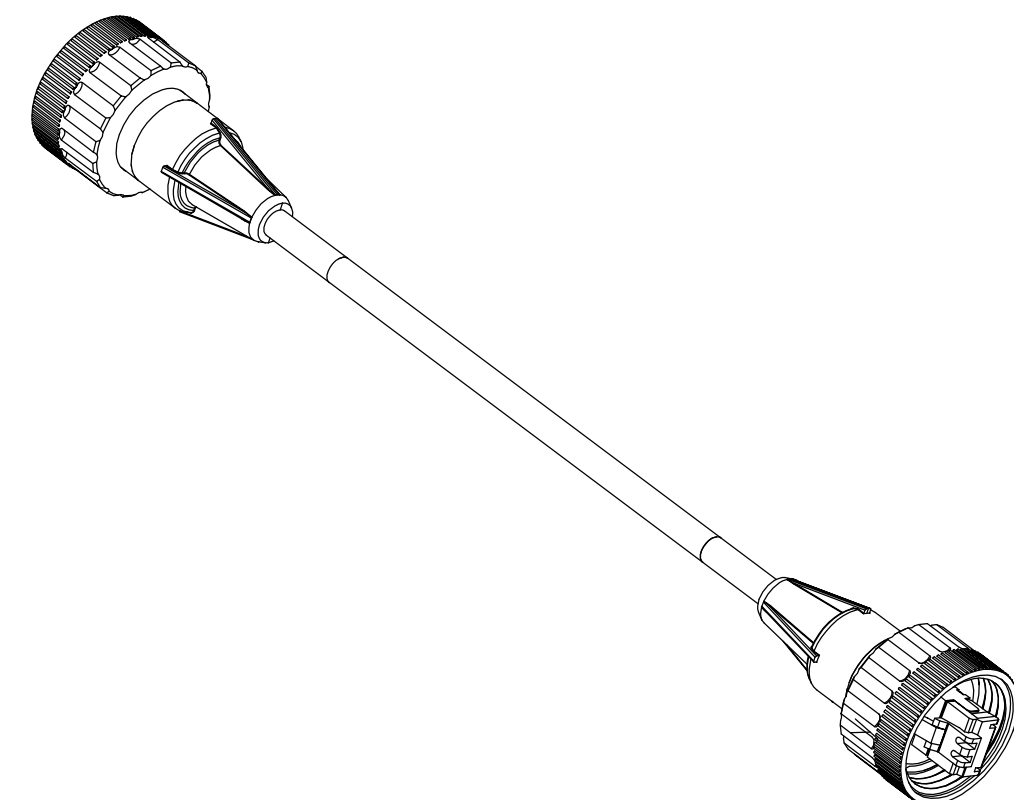


MATERIAL NUMBER	OLD PART NUMBER	FINISHED LENGTH
130050-0412	ENS3115M010	3.28' +2.19" -0 [1.0M +55.6 -0]
130050-0413	ENS3115M020	6.56' +3.50" -0 [2.0M +88.9 -0]
130050-0414	ENS3115M030	9.84' +3.50" -0 [3.0M +88.9 -0]
130050-0415	ENS3115M040	13.12' +6.50" -0 [4.0M +165.1 -0]
130050-0416	ENS3115M050	16.40' +6.50" -0 [5.0M +165.1 -0]



1	WHITE/ORANGE	1
2	ORANGE	2
3	WHITE/GREEN	3
4	BLUE	4
5	WHITE/BLUE	5
6	GREEN	6
7	WHITE/BROWN	7
8	BROWN	8
SHD	DRAIN WIRE	SHD

WIRING DIAGRAM

ITEM	COMPONENT	MATERIAL	FINISH
1	INSERT	ABS	BLACK
2	CONTACT SOCKET	COPPER ALLOY	GOLD OVER NICKEL
3	CONTACT HOUSING	POLYCARBONATE	CLEAR
4	COUPLING NUT	ABS	BLACK
5	OVERMOLD	PUR	BLACK
6	CABLE- 24AWG, (SOLID COPPER), 4 TWISTED PAIRS, CAT5e, SHIELDED	PUR	BLACK
7	LABEL	PLASTIC FILM	CLEAR/YELLOW
8	O-RING	VITON	BLACK

VOLTAGE RATING	125 VDC
AMPERAGE RATING	1.5 AMPS
PROTECTION	IP67
OPERATING TEMPERATURE	-20°C TO 80°C

<b>RLSD DRAWING</b> EC NO: WNA2009-0659 DRWN: BWOODMAN 4/3/09 CH'KD: JM APPR: JFMURPHY 2009/04/17	DESCRIPTION REV	<b>QUALITY SYMBOL</b> ▽=0 ◁=0	<b>GENERAL TOLERANCES (UNLESS SPECIFIED)</b> <table border="1"> <thead> <tr> <th></th> <th>mm</th> <th>INCH</th> </tr> </thead> <tbody> <tr> <td>4 PLACES</td> <td>±----</td> <td>±----</td> </tr> <tr> <td>3 PLACES</td> <td>±----</td> <td>±----</td> </tr> <tr> <td>2 PLACES</td> <td>±----</td> <td>±.01</td> </tr> <tr> <td>1 PLACE</td> <td>±0.3</td> <td>±----</td> </tr> </tbody> </table>		mm	INCH	4 PLACES	±----	±----	3 PLACES	±----	±----	2 PLACES	±----	±.01	1 PLACE	±0.3	±----	<b>DIMENSION STYLE</b> IN/MM DRAWN BY: BW DATE: 2009/04/03 CHECKED BY: TW DATE: 2009/04/03 APPROVED BY: DATE:	<b>SCALE</b> ---- <b>DESIGN UNITS</b> ---- <b>THIRD ANGLE PROJECTION</b>	<b>TITLE</b> RJ-LNXX CORDSET MALE/MALE TIA-568B PUR CABLE
			mm	INCH																	
		4 PLACES	±----	±----																	
		3 PLACES	±----	±----																	
2 PLACES	±----	±.01																			
1 PLACE	±0.3	±----																			
<b>DRAFT WHERE APPLICABLE MUST REMAIN WITHIN DIMENSIONS</b>			<b>SIZE</b> C	<b>MATERIAL NO.</b> SEE CHART	<b>DOCUMENT NO.</b> SD-130050-001	<b>SHEET NO.</b> 1 OF 1															
THIS DRAWING CONTAINS INFORMATION THAT IS PROPRIETARY TO MOLEX INCORPORATED AND SHOULD NOT BE USED WITHOUT WRITTEN PERMISSION																					
<b>MOLEX INCORPORATED</b>																					

## Данный компонент на территории Российской Федерации

### Вы можете приобрести в компании MosChip.

Для оперативного оформления запроса Вам необходимо перейти по данной ссылке:

<http://moschip.ru/get-element>

Вы можете разместить у нас заказ для любого Вашего проекта, будь то серийное производство или разработка единичного прибора.

В нашем ассортименте представлены ведущие мировые производители активных и пассивных электронных компонентов.

Нашей специализацией является поставка электронной компонентной базы двойного назначения, продукции таких производителей как XILINX, Intel (ex.ALTERA), Vicor, Microchip, Texas Instruments, Analog Devices, Mini-Circuits, Amphenol, Glenair.

Сотрудничество с глобальными дистрибьюторами электронных компонентов, предоставляет возможность заказывать и получать с международных складов практически любой перечень компонентов в оптимальные для Вас сроки.

На всех этапах разработки и производства наши партнеры могут получить квалифицированную поддержку опытных инженеров.

Система менеджмента качества компании отвечает требованиям в соответствии с ГОСТ Р ИСО 9001, ГОСТ РВ 0015-002 и ЭС РД 009

### Офис по работе с юридическими лицами:

105318, г.Москва, ул.Щербаковская д.3, офис 1107, 1118, ДЦ «Щербаковский»

Телефон: +7 495 668-12-70 (многоканальный)

Факс: +7 495 668-12-70 (доб.304)

E-mail: [info@moschip.ru](mailto:info@moschip.ru)

Skype отдела продаж:

moschip.ru

moschip.ru\_4

moschip.ru\_6

moschip.ru\_9