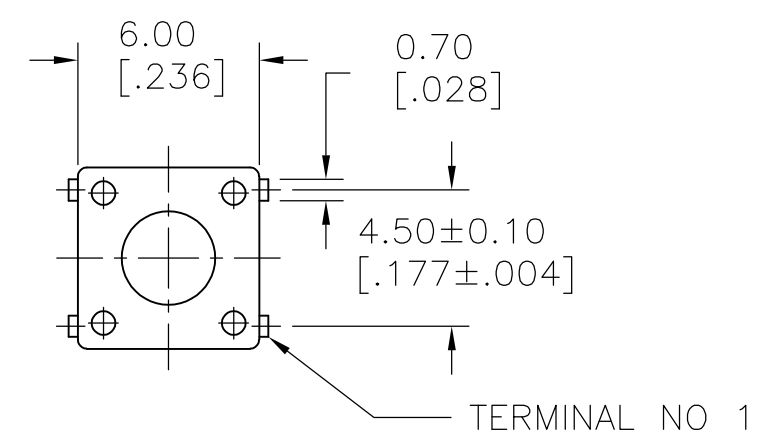
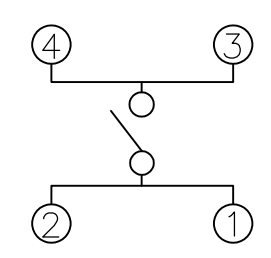


THIS DRAWING IS UNPUBLISHED. RELEASED FOR PUBLICATION  
 © COPYRIGHT - By - ALL RIGHTS RESERVED.

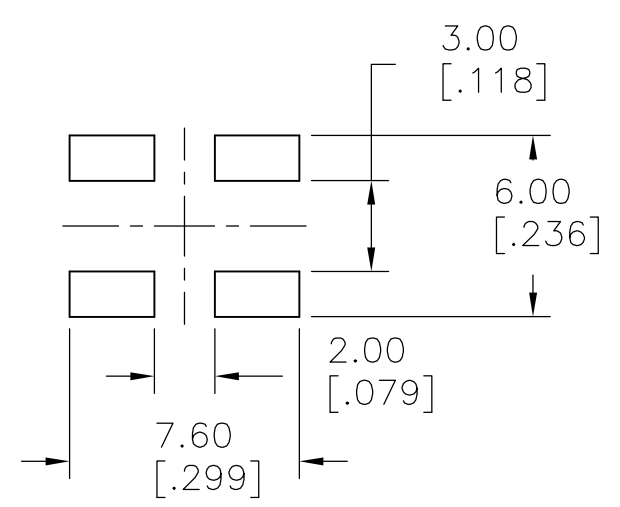
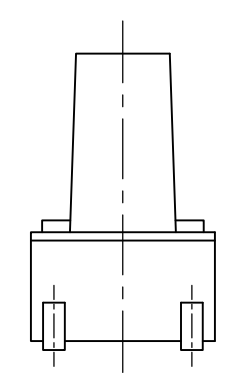
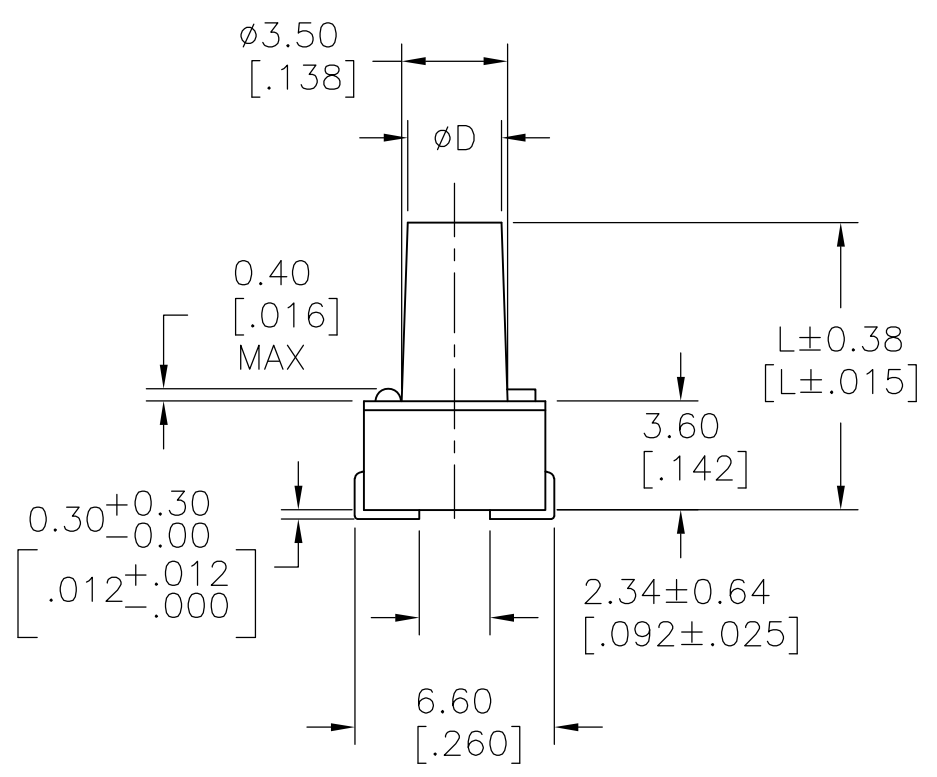
REVISIONS					
P	LTR	DESCRIPTION	DATE	DWN	APVD
	B	REVISED PER ECO-16-018632	05APR2017	SK	PO



CIRCUIT DIAGRAM



- ACTUATOR TRAVEL:  $0.25^{+0.2}_{-0.1}$  [ $.010^{+.008}_{-.004}$ ].
- CONTACT RESISTANCE: 100mΩ MAX.
- ELECTRICAL RATING: 12VDC @ 50mA MAX.
- OPERATING TEMP: -20° TO 70°C  
45-85% RH
- STORAGE TEMP: -30°C TO 80°C.  
(96 HOURS MAX @ CONTINUOUS TEMP OF -20°C TO -30°C AND 70°C TO 80°C).
- OPERATING LIFE: 100,000 CYCLES.
- RIGHT AND LEFT VARIATION HAVE TO BE IN 0.10[.004] AFTER TERMINAL BENDING.



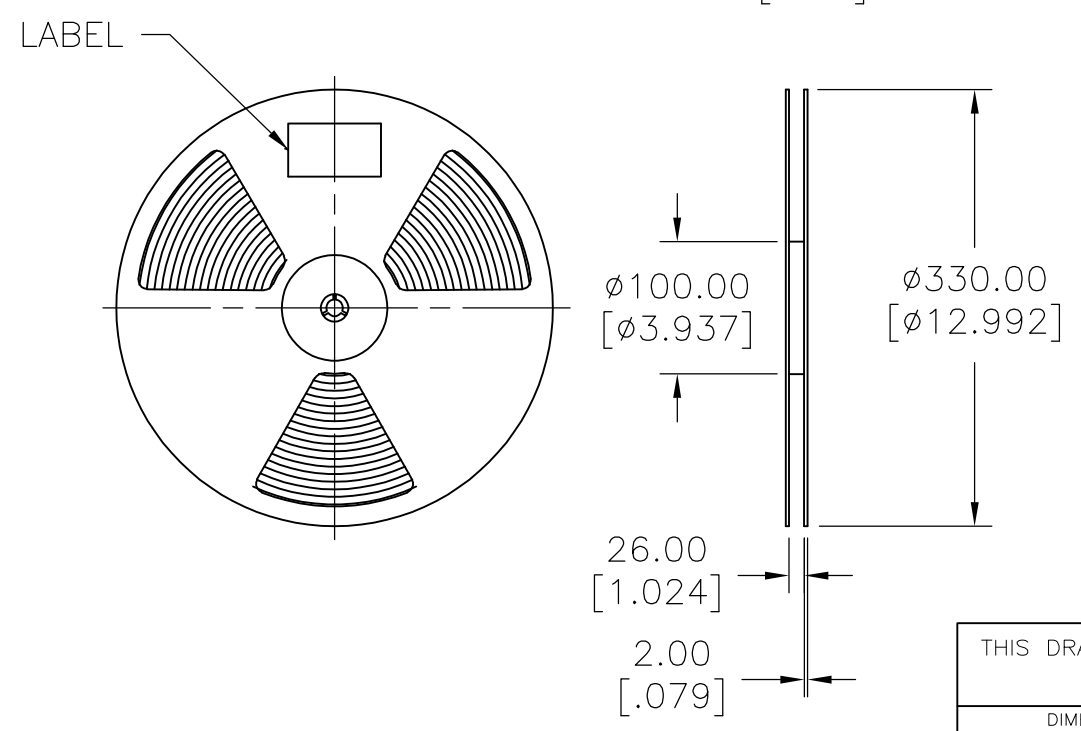
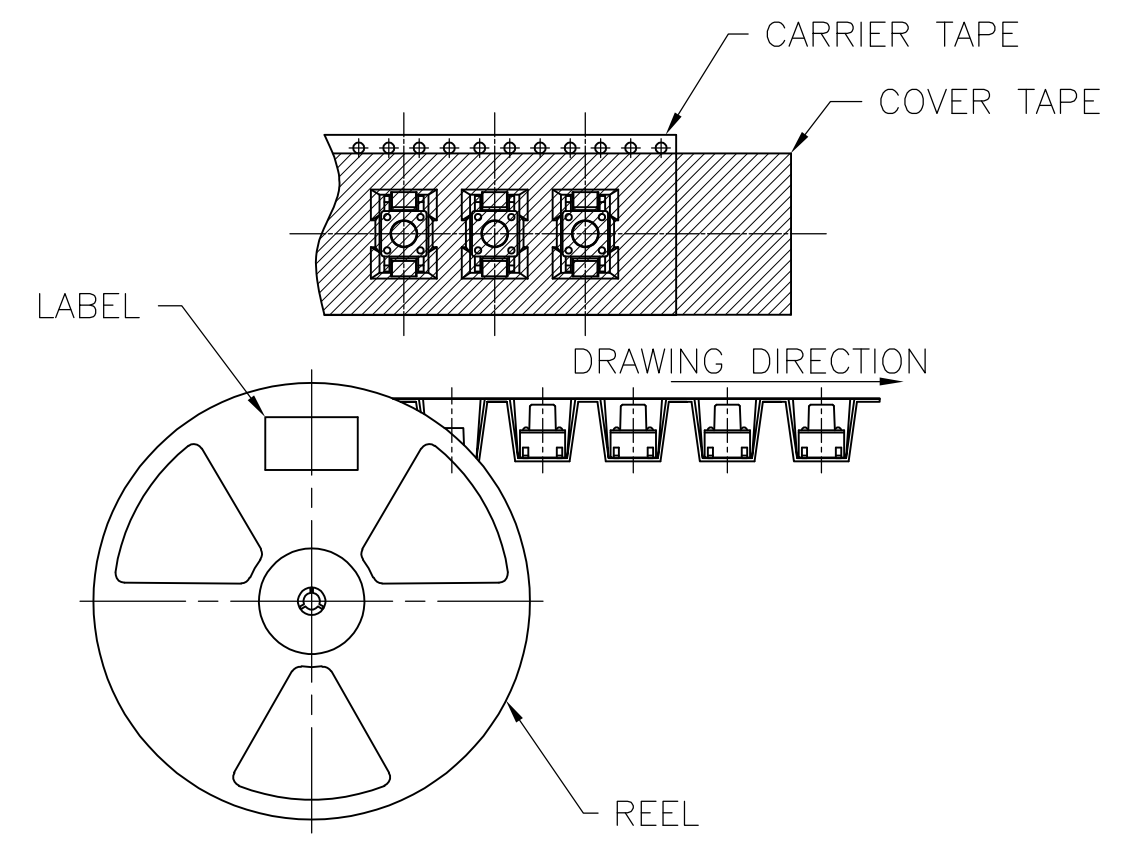
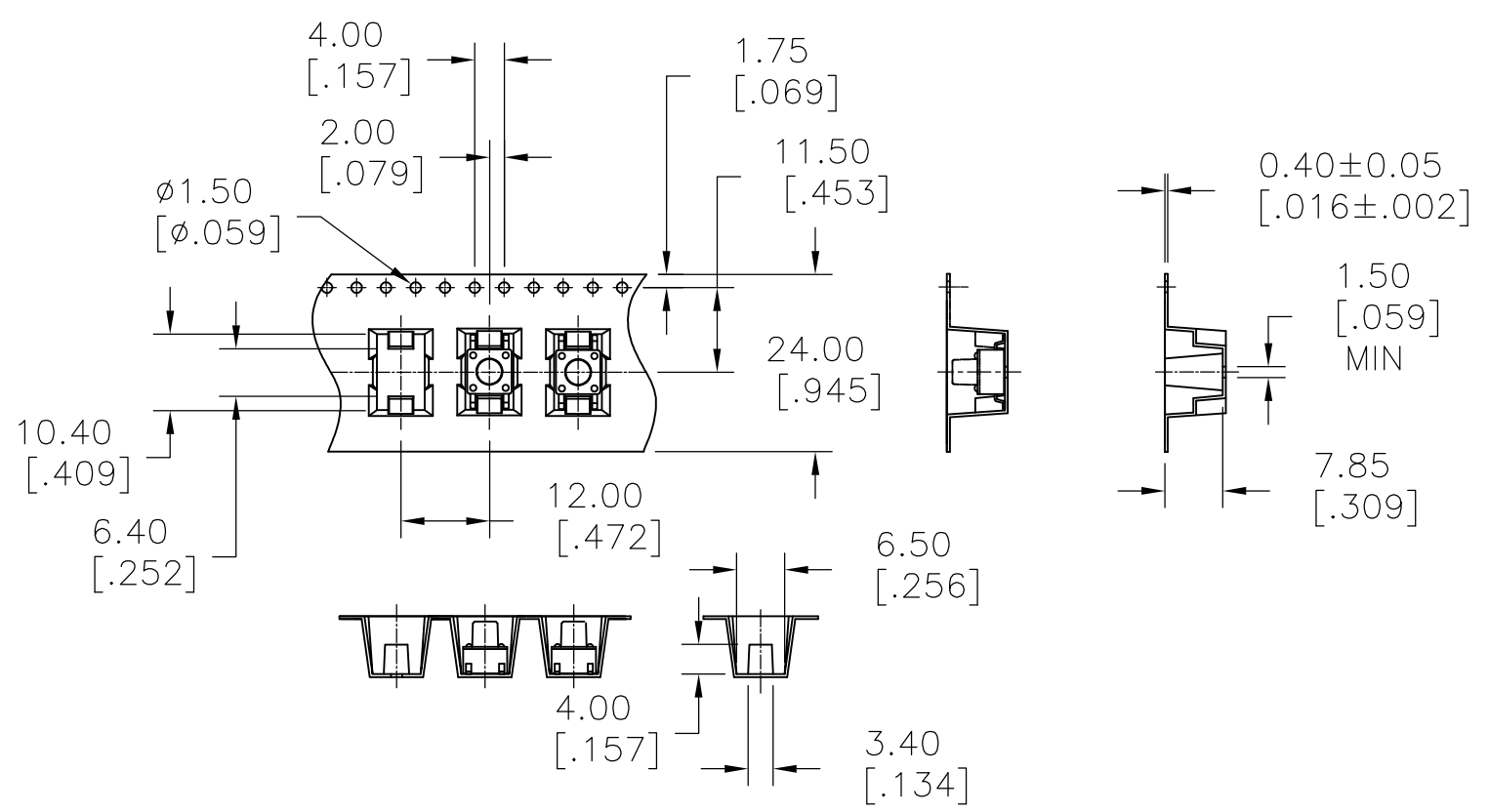
BOARD LAYOUT


OBSOLETE	BULK	160±50gf	BLACK	3.10[.122]	9.50[.375]	1977764-2
	TAPE & REEL	160±50gf	BLACK	3.10[.122]	9.50[.375]	1977764-1
	PACKAGE	O/FORCE	STEM COLOR	D(ø)	L	PART NO

THIS DRAWING IS A CONTROLLED DOCUMENT.		DWN RAGHAVENDRA 13DEC10	TE Connectivity			
DIMENSIONS: mm [INCHES]		CHK EPPLEY NAZ 13DEC10				
TOLERANCES UNLESS OTHERWISE SPECIFIED:		PRODUCT SPEC		TACT SWITCH, J-LEADS		
0 PLC ± -		APPLICATION SPEC		RESTRICTED TO		
1 PLC ± -		-		SIZE	CAGE CODE	DRAWING NO
2 PLC ± 0.3[.012]		-		A300779		C=1977764
3 PLC ± -		-		SCALE 4:1		
4 PLC ± -		-		SHEET 1 OF 2		
ANGLES ± -		-		REV B		
FINISH		WEIGHT 0		CUSTOMER DRAWING		

THIS DRAWING IS UNPUBLISHED. RELEASED FOR PUBLICATION  
 © COPYRIGHT - By - ALL RIGHTS RESERVED.

REVISIONS					
P	LTR	DESCRIPTION	DATE	DWN	APVD
-	-	SEE SHEET 1	-	-	-



THIS DRAWING IS A CONTROLLED DOCUMENT.		DWN RAGHAVENDRA 13DEC10	 <b>TE Connectivity</b>			
DIMENSIONS: mm [INCHES]		CHK EPPLEY NAZ 13DEC10				
TOLERANCES UNLESS OTHERWISE SPECIFIED:		APVD EPPLEY NAZ 13DEC10	NAME			
0 PLC ± - 1 PLC ± - 2 PLC ± - 3 PLC ± 0.3[.012] 4 PLC ± - ANGLES ± -		PRODUCT SPEC	TACT SWITCH, J-LEADS			
MATERIAL		APPLICATION SPEC	SIZE	CAGE CODE	DRAWING NO	RESTRICTED TO
FINISH		WEIGHT	A3	00779	C-1977764	-
CUSTOMER DRAWING			SCALE 4:1	SHEET 2 OF 2	REV B	

## Данный компонент на территории Российской Федерации

### Вы можете приобрести в компании MosChip.

Для оперативного оформления запроса Вам необходимо перейти по данной ссылке:

<http://moschip.ru/get-element>

Вы можете разместить у нас заказ для любого Вашего проекта, будь то серийное производство или разработка единичного прибора.

В нашем ассортименте представлены ведущие мировые производители активных и пассивных электронных компонентов.

Нашей специализацией является поставка электронной компонентной базы двойного назначения, продукции таких производителей как XILINX, Intel (ex.ALTERA), Vicor, Microchip, Texas Instruments, Analog Devices, Mini-Circuits, Amphenol, Glenair.

Сотрудничество с глобальными дистрибьюторами электронных компонентов, предоставляет возможность заказывать и получать с международных складов практически любой перечень компонентов в оптимальные для Вас сроки.

На всех этапах разработки и производства наши партнеры могут получить квалифицированную поддержку опытных инженеров.

Система менеджмента качества компании отвечает требованиям в соответствии с ГОСТ Р ИСО 9001, ГОСТ РВ 0015-002 и ЭС РД 009

### Офис по работе с юридическими лицами:

105318, г.Москва, ул.Щербаковская д.3, офис 1107, 1118, ДЦ «Щербаковский»

Телефон: +7 495 668-12-70 (многоканальный)

Факс: +7 495 668-12-70 (доб.304)

E-mail: [info@moschip.ru](mailto:info@moschip.ru)

Skype отдела продаж:

moschip.ru

moschip.ru\_4

moschip.ru\_6

moschip.ru\_9