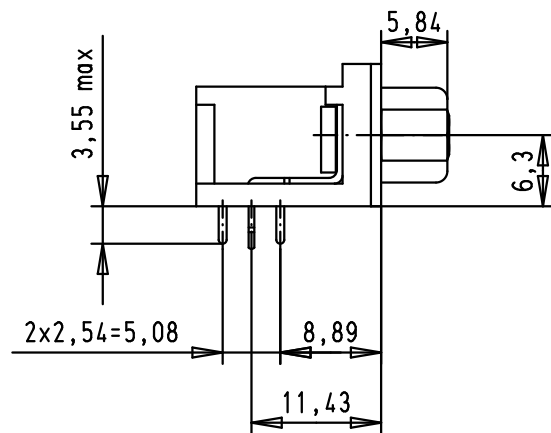
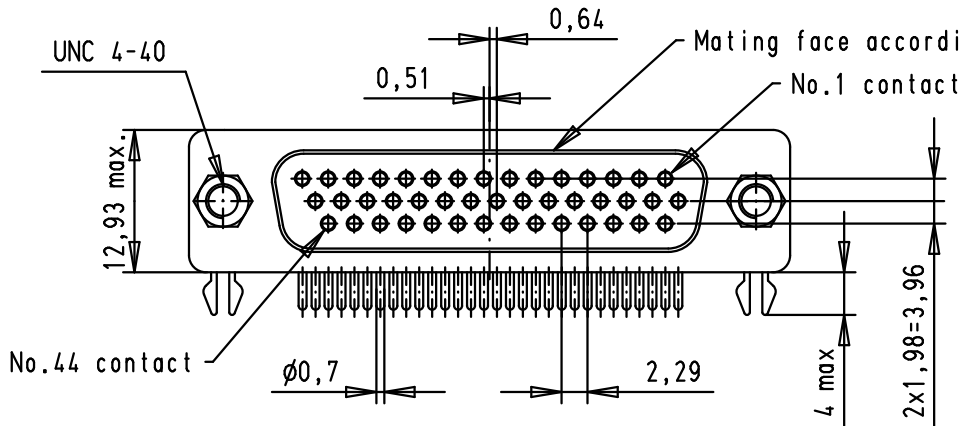
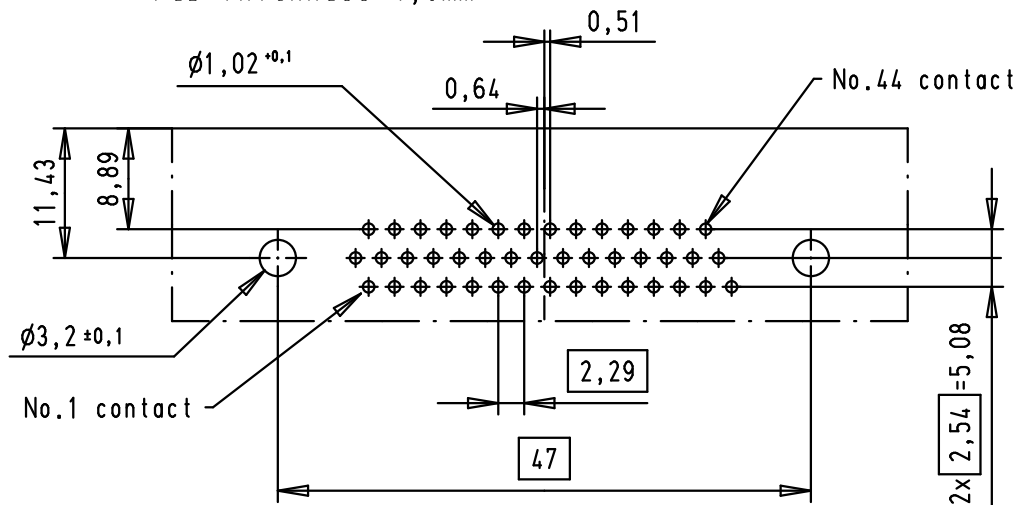
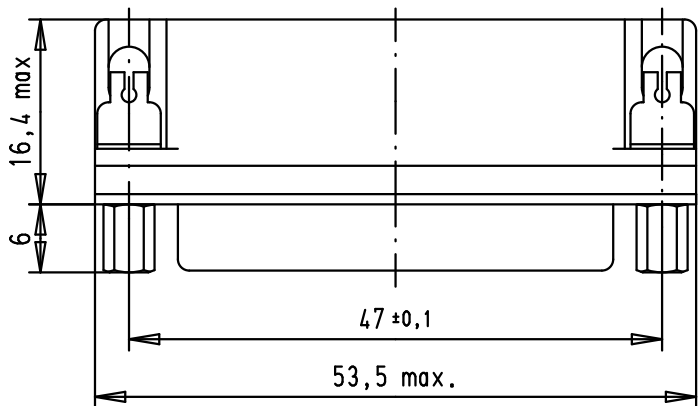




5 4 3 2 1



Printed board layout, component side  
PCB thickness 1,6mm



A													
			36181	12-10-10	BH	Detail.	16-SEP-02	CV	 All Dim. in mm Orig. Size DIN A 4	Dsub, 44 poles, female, angled solder pins, screw locks, board locks	Maßstab/ Scale  1.5:1		
			EC02035	07-07-10	SC	Insp.							
			31485	16-04-03	S.H.	Stand.							
		09563525613	S4	31352	16-OCT-02	S.H.	HARTING EURL F-95972 Paris				TB 09 56 352 x613	Blatt/ Page 1 / 1	
	09563527613	PL3	31064	16-SEP-02	CV								
	Part number	Performance level	Mod.	Dot.	Name				Sub.				

## Данный компонент на территории Российской Федерации

### Вы можете приобрести в компании MosChip.

Для оперативного оформления запроса Вам необходимо перейти по данной ссылке:

<http://moschip.ru/get-element>

Вы можете разместить у нас заказ для любого Вашего проекта, будь то серийное производство или разработка единичного прибора.

В нашем ассортименте представлены ведущие мировые производители активных и пассивных электронных компонентов.

Нашей специализацией является поставка электронной компонентной базы двойного назначения, продукции таких производителей как XILINX, Intel (ex.ALTERA), Vicor, Microchip, Texas Instruments, Analog Devices, Mini-Circuits, Amphenol, Glenair.

Сотрудничество с глобальными дистрибьюторами электронных компонентов, предоставляет возможность заказывать и получать с международных складов практически любой перечень компонентов в оптимальные для Вас сроки.

На всех этапах разработки и производства наши партнеры могут получить квалифицированную поддержку опытных инженеров.

Система менеджмента качества компании отвечает требованиям в соответствии с ГОСТ Р ИСО 9001, ГОСТ РВ 0015-002 и ЭС РД 009

### Офис по работе с юридическими лицами:

105318, г.Москва, ул.Щербаковская д.3, офис 1107, 1118, ДЦ «Щербаковский»

Телефон: +7 495 668-12-70 (многоканальный)

Факс: +7 495 668-12-70 (доб.304)

E-mail: [info@moschip.ru](mailto:info@moschip.ru)

Skype отдела продаж:

moschip.ru

moschip.ru\_4

moschip.ru\_6

moschip.ru\_9