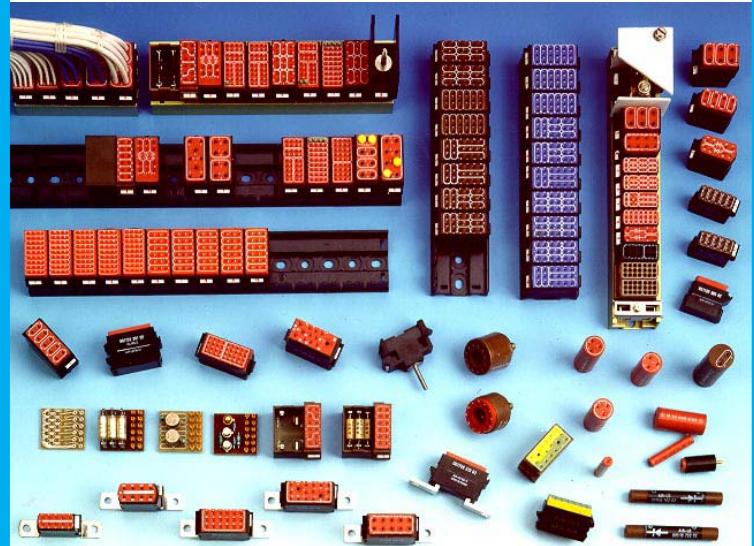




MODULES à JONCTIONS RAPIDES



QUICK CONNECTION MODULES

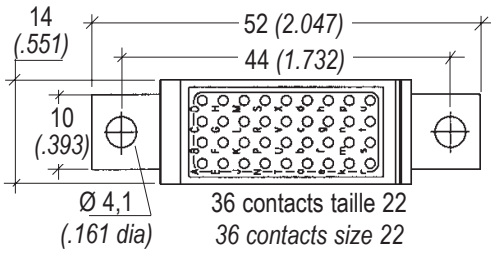
Edition 11 / 00

Amphenol Air LB

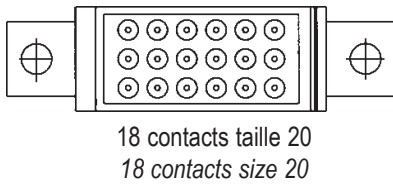
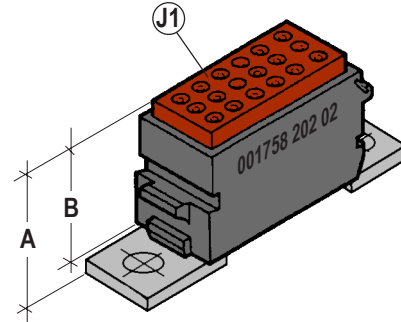
SYSTÈMES DE CONNEXIONS ÉLECTRIQUES ET ÉLECTRONIQUES
ELECTRIC AND ELECTRONIC CONNECTION SYSTEMS

MODULES DE MASSE à FIXATIONS INDIVIDUELLES

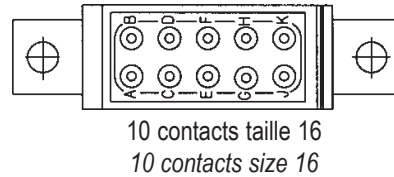
GROUNDING MODULES with INDIVIDUAL MOUNTING BRACKETS



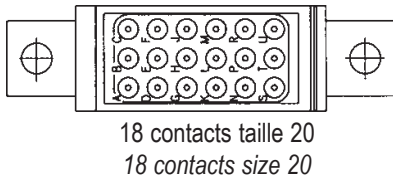
001758 101 02
 A : 21,8 (.858)
 B : 19,5 (.767)
 Masse : 24,0 g.
 Weight : 0,052 lbs



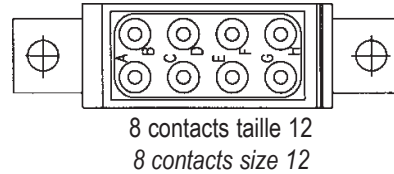
001758 201 02
sans marquage
without markings
 A : 24,8 (.976)
 B : 22,5 (.885)
 Masse : 28,0 g.
 Weight : 0,061 lbs



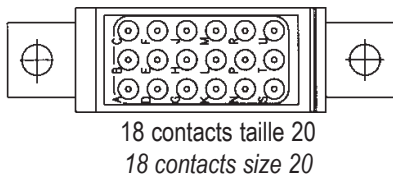
001758 301 02
 A : 26,8 (1.055)
 B : 24,5 (.964)
 Masse : 25,0 g.
 Weight : 0,055 lbs



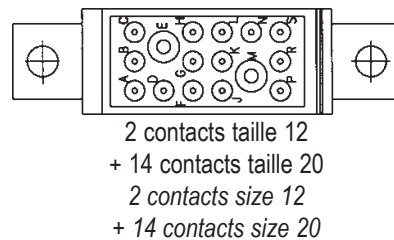
001758 202 02
 A : 24,8 (.976)
 B : 22,5 (.885)
 Masse : 28,0 g.
 Weight : 0,061 lbs



001758 401 02
 A : 26,8 (1.055)
 B : 24,5 (.964)
 Masse : 26,0 g.
 Weight : 0,057 lbs

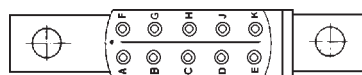
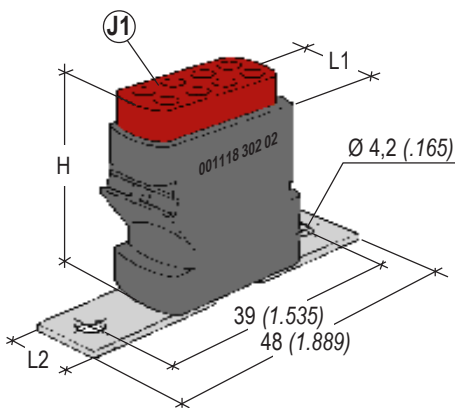


001758 212 02
 A : 24,8 (.976)
 B : 19,5 (.767)
 Masse : 28,0 g.
 Weight : 0,061 lbs

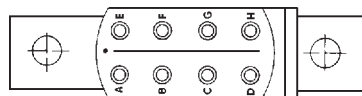


001758 501 02
 A : 26,8 (1.055)
 B : 24,5 (.964)
 Masse : 34,0 g.
 Weight : 0,074 lbs

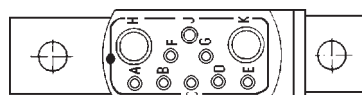
Modèles dans le type 1100
Model in 1100 typ



Taille 20
Size 20
10 Contacts
001118 202 02
 Masse : 10,5 g.
 Weight : 0,023 lbs



Taille 16
Size 16
8 Contacts
001118 302 02
 Masse : 17,5 g.
 Weight : 0,038 lbs

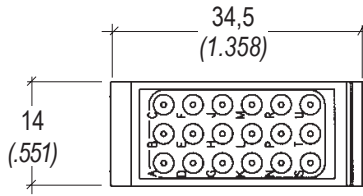


2x12 + 8x20
10 Contacts
001118 501 02
 Masse : 16,5 g.
 Weight : 0,036 lbs

L1 mm inch	H mm inch	L2 mm inch
10 .939	21,5 .846	10 .939
12 .472	27 1.063	9,6 .378
12 .472	27 1.063	10 .939

MODULE DE MASSE SUR RAIL MÉTALLIQUE

Ⓜ Joint d'étanchéité **GRIS** = Couleur de la masse

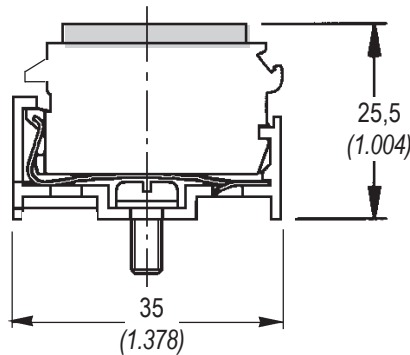


Référence
Part number
001758 220 02
Masse : 17,8 g.
Weight : 0,039 lbs

Avec ce module utiliser le rail métallique à revêtement cadmié bichromaté
Use the metallic cadmium bichromate plated rail with this module.

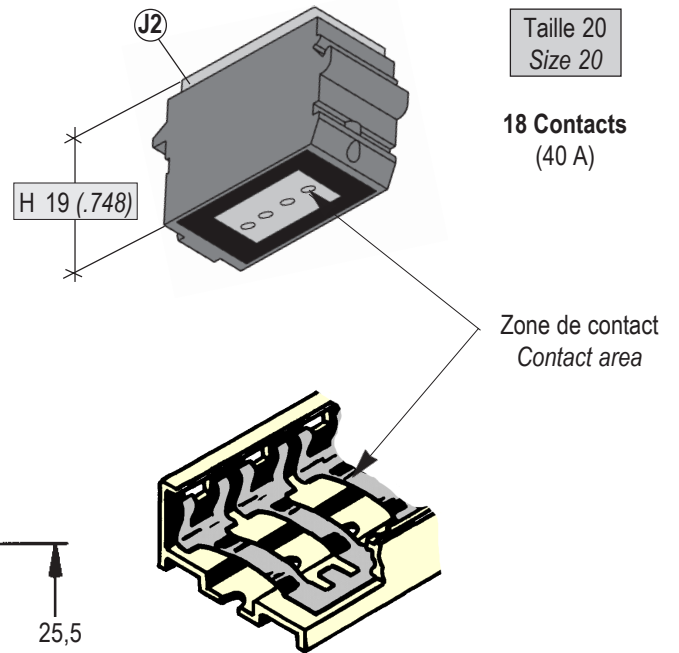
Référence : 001751 1★ 07
Part number

Nombre de modules
Number of modules
01 - 02 - 03 - etc...



GROUNDING MODULE ON METALLIC RAIL

Ⓜ Sealing grommet **GREY** = Grounding colour



Taille 20
Size 20

18 Contacts
(40 A)

Zone de contact
Contact area

PRECAUTIONS D'EMPLOI

Monter le module en vis à vis de la fixation.

Ne pas juxtaposer ce type de module, laisser au minimum 3 pas de module.

MOUNTING ADVICE

Insert the module facing the module locking device.

Do not mount module side by side, leave at least a space for three modules between two grounding modules.

Данный компонент на территории Российской Федерации

Вы можете приобрести в компании MosChip.

Для оперативного оформления запроса Вам необходимо перейти по данной ссылке:

<http://moschip.ru/get-element>

Вы можете разместить у нас заказ для любого Вашего проекта, будь то серийное производство или разработка единичного прибора.

В нашем ассортименте представлены ведущие мировые производители активных и пассивных электронных компонентов.

Нашей специализацией является поставка электронной компонентной базы двойного назначения, продукции таких производителей как XILINX, Intel (ex.ALTERA), Vicor, Microchip, Texas Instruments, Analog Devices, Mini-Circuits, Amphenol, Glenair.

Сотрудничество с глобальными дистрибьюторами электронных компонентов, предоставляет возможность заказывать и получать с международных складов практически любой перечень компонентов в оптимальные для Вас сроки.

На всех этапах разработки и производства наши партнеры могут получить квалифицированную поддержку опытных инженеров.

Система менеджмента качества компании отвечает требованиям в соответствии с ГОСТ Р ИСО 9001, ГОСТ РВ 0015-002 и ЭС РД 009

Офис по работе с юридическими лицами:

105318, г.Москва, ул.Щербаковская д.3, офис 1107, 1118, ДЦ «Щербаковский»

Телефон: +7 495 668-12-70 (многоканальный)

Факс: +7 495 668-12-70 (доб.304)

E-mail: info@moschip.ru

Skype отдела продаж:

moschip.ru

moschip.ru_4

moschip.ru_6

moschip.ru_9