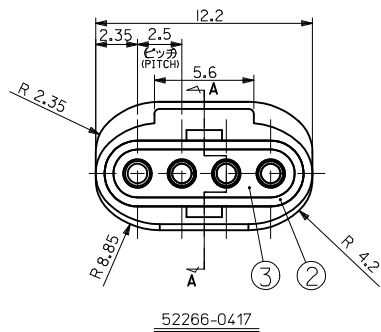
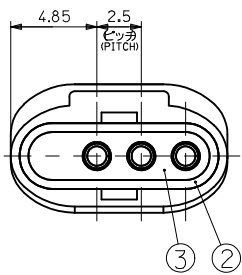


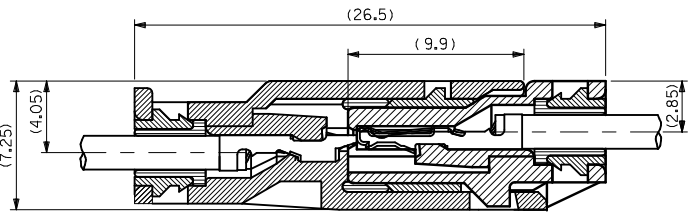
断面A-A (端子装着状態図)
SECT. A-A (TERM. ASSEMBLY DRAWING)



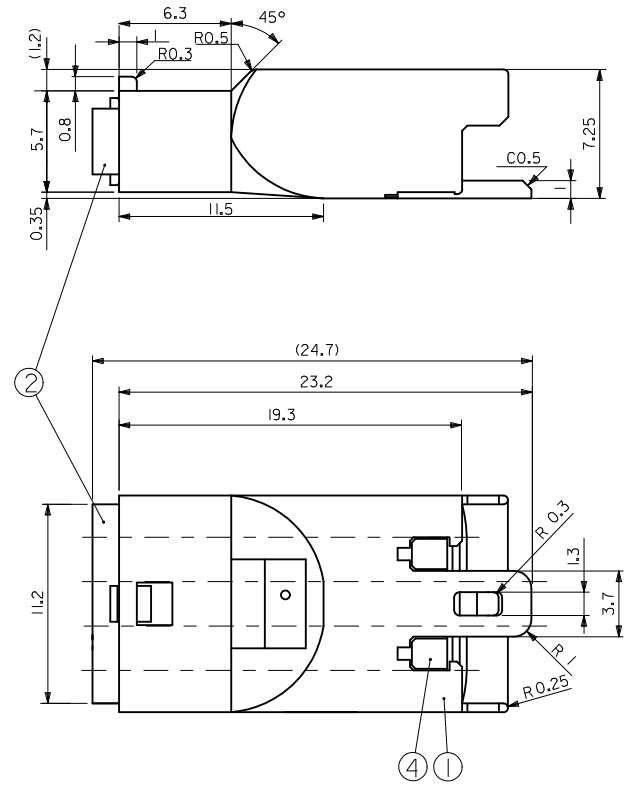
52266-0417



52266-0311



嵌合状態図
FULLY MATED CONDITION



注記
NOTE

- 適合端子: 50147-8*00
APPLICABLE TERMINAL: 50147-8*00
- 嵌合相手: 52213-***1*
MATES WITH: 52213-***1*
- 製品仕様書: PS-52213-003
PRODUCT SPECIFICATION: PS-52213-003
- 取扱説明書: AS-52213-001
APPLICATION SPECIFICATION: AS-52213-001

黒 BLACK	52266-0311	3
茶 BROWN	52266-0417	4
ハウジングの色 HSG. COLOR	製品番号 MATERIAL NO.	種数 No. of Ckt.

材料 MATERIAL	色 COLOR	名称 TITLE	
シリコンゴム SILICONE	青 BLUE	SEAL	⑤
ポリエステル (15%G.F.) POLYESTER (15%G.F.)	灰 GRAY	SEAL STOPPER	④
シリコンゴム SILICONE	青 BLUE	WIRE END SEAL	③
ポリエステル (15%G.F.) POLYESTER (15%G.F.)	灰 GRAY	CAP	②
ポリエステル (15%G.F.) POLYESTER (15%G.F.)	表参照 SEE CHART	PLUG HOUSING	①

構成部品
COMPONENTS

REVISED REV. B1	DESCRIPTION EC NO.: JTR2012-0084 DRWN: SANO 2012/07/19 CHKD: SANDO 2012/03/02 APPR: MAYAMOTO 2012/03/16	GENERAL TOLERANCES (UNLESS SPECIFIED)		DIMENSION STYLE MM ONLY	SCALE 5:1	DESIGN UNITS METRIC	TITLE 2.5 MINI WATERPROOF CONN PLUG HSG ASSY (3 AND 4 CKT.)
		10 UNDER ±0.2	10 OVER 30 UNDER ±0.25	30 OVER ±0.3	ANGULAR ±3 °	DRAFT WHERE APPLICABLE MUST REMAIN WITHIN DIMENSIONS	MOLEX INCORPORATED SD-52266-002
				DRAWN BY M. SANO	DATE 1991/07/17	SHEET NO. 1 OF 1	
				CHECKED BY M. SAKANO	DATE 1993/11/09	THIS DRAWING CONTAINS INFORMATION THAT IS PROPRIETARY TO MOLEX INCORPORATED AND SHOULD NOT BE USED WITHOUT WRITTEN PERMISSION	
				APPROVED BY MENOMOTO	DATE 1993/11/09	DOCUMENT NO.	
				MATERIAL NO.		SHEET NO.	

Данный компонент на территории Российской Федерации

Вы можете приобрести в компании MosChip.

Для оперативного оформления запроса Вам необходимо перейти по данной ссылке:

<http://moschip.ru/get-element>

Вы можете разместить у нас заказ для любого Вашего проекта, будь то серийное производство или разработка единичного прибора.

В нашем ассортименте представлены ведущие мировые производители активных и пассивных электронных компонентов.

Нашей специализацией является поставка электронной компонентной базы двойного назначения, продукции таких производителей как XILINX, Intel (ex.ALTERA), Vicor, Microchip, Texas Instruments, Analog Devices, Mini-Circuits, Amphenol, Glenair.

Сотрудничество с глобальными дистрибьюторами электронных компонентов, предоставляет возможность заказывать и получать с международных складов практически любой перечень компонентов в оптимальные для Вас сроки.

На всех этапах разработки и производства наши партнеры могут получить квалифицированную поддержку опытных инженеров.

Система менеджмента качества компании отвечает требованиям в соответствии с ГОСТ Р ИСО 9001, ГОСТ РВ 0015-002 и ЭС РД 009

Офис по работе с юридическими лицами:

105318, г.Москва, ул.Щербаковская д.3, офис 1107, 1118, ДЦ «Щербаковский»

Телефон: +7 495 668-12-70 (многоканальный)

Факс: +7 495 668-12-70 (доб.304)

E-mail: info@moschip.ru

Skype отдела продаж:

moschip.ru

moschip.ru_4

moschip.ru_6

moschip.ru_9