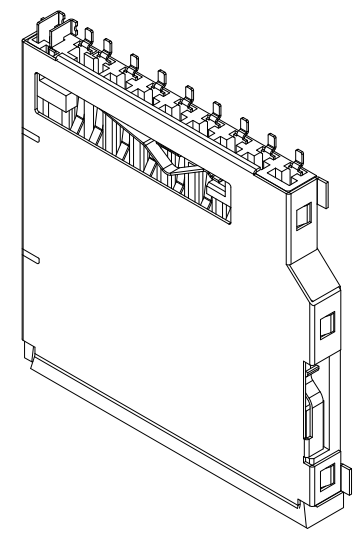
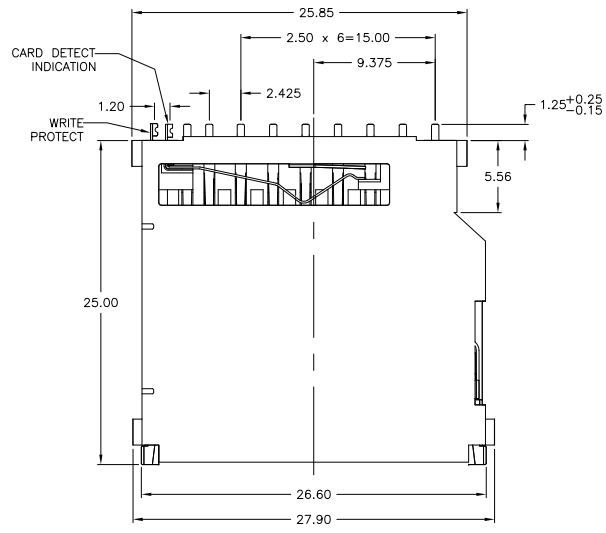
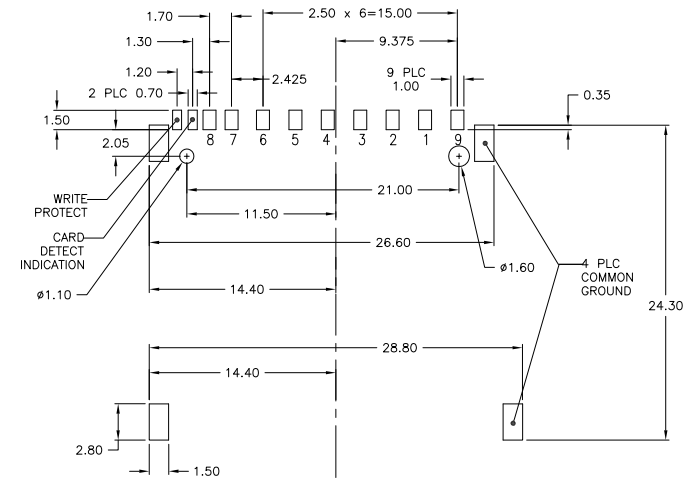
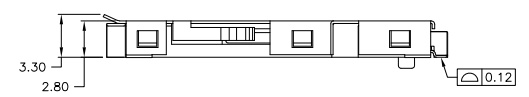
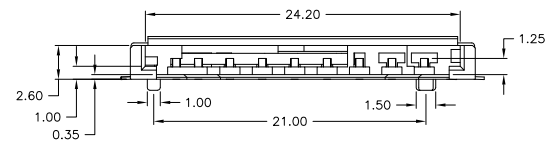


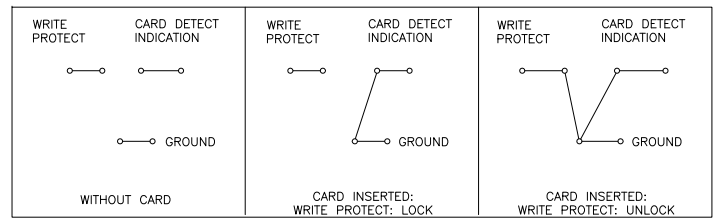
| LOC | | REV | | REVISIONS | | |
|-----|----|-----|----|---------------------------|-----------|-------|
| GP | 00 | TR | CR | DESCRIPTION | DATE | BY |
| A6 | | | | REVISED PER ECO-12-008936 | 20JUL2012 | JL WK |



- 1. MATERIAL:
HOUSING: THERMOPLASTIC, WITH 30% GLASS FIBER FILLED, UL 94V-0 RATED, COLOR: IVORY.
CONTACTS: PHOSPHOR BRONZE, THICKNESS=0.20mm.
SHIELD: STEEL ALLOY, THICKNESS=0.20mm.
- 2. FINISH:
CONTACT: 30µ" MIN GOLD PLATED ON CONTACT AREA.
80µ" MIN MATTE TIN PLATED ON SOLDERTAILS.
50µ" MIN NICKEL UNDERPLATE ALL OVER.
SHIELD: GOLD FLASH ON SOLDERING AREA. 30µ" MIN NICKEL UNDERPLATED ALL OVER.
- 3. FINISH:
CONTACT: 10µ" MIN GOLD PLATED ON CONTACT AREA.
80µ" MIN MATTE TIN PLATED ON SOLDERTAILS.
50µ" MIN NICKEL UNDERPLATE ALL OVER.
SHIELD: GOLD FLASH ON SOLDERING AREA. 30µ" MIN NICKEL UNDERPLATED ALL OVER.
- 4. SWITCH: NORMALLY OPEN.
- 5. REFLOW SOLDER CAPABLE TO 260°C PER TE CONNECTIVITY SPEC 109-201, CONDITION B.



CIRCUIT:



RECOMMENDED PCB LAYOUT
TOLERANCES: ±0.05mm

| | | |
|--------|-----------|-------------|
| 3 | REEL | 2041021-4 |
| 3 | TRAY | 2041021-3 |
| 2 | REEL | 2041021-2 |
| 2 | TRAY | 2041021-1 |
| FINISH | PACKAGING | PART NUMBER |

THIS DRAWING IS A CONTROLLED DOCUMENT.

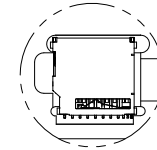
DATE: 25/FEB/08
 DESIGNED BY: B. MCMASTER
 CHECKED BY: D. SORENC
 APPROVED BY: D. SORENC

TE Connectivity
TE
 SECURE DIGITAL CARD CONNECTOR

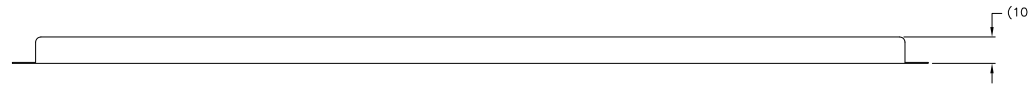
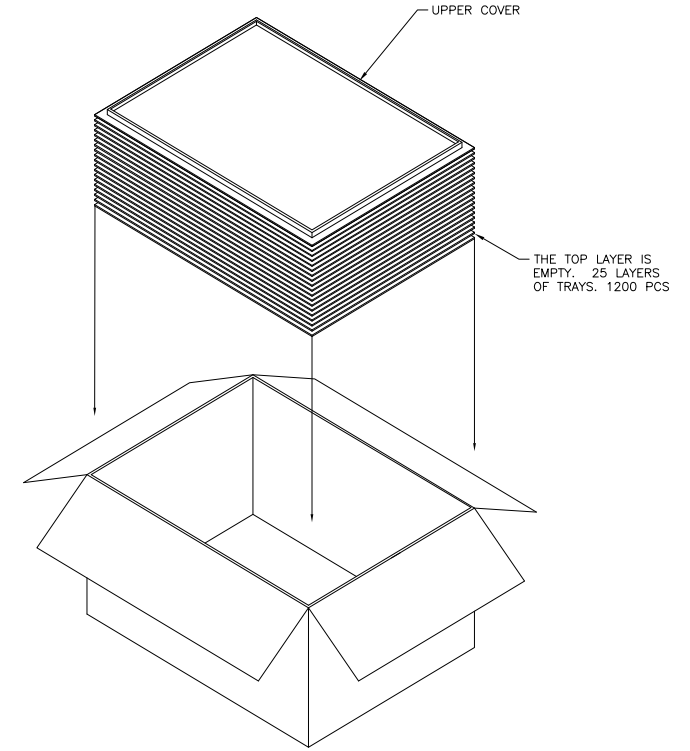
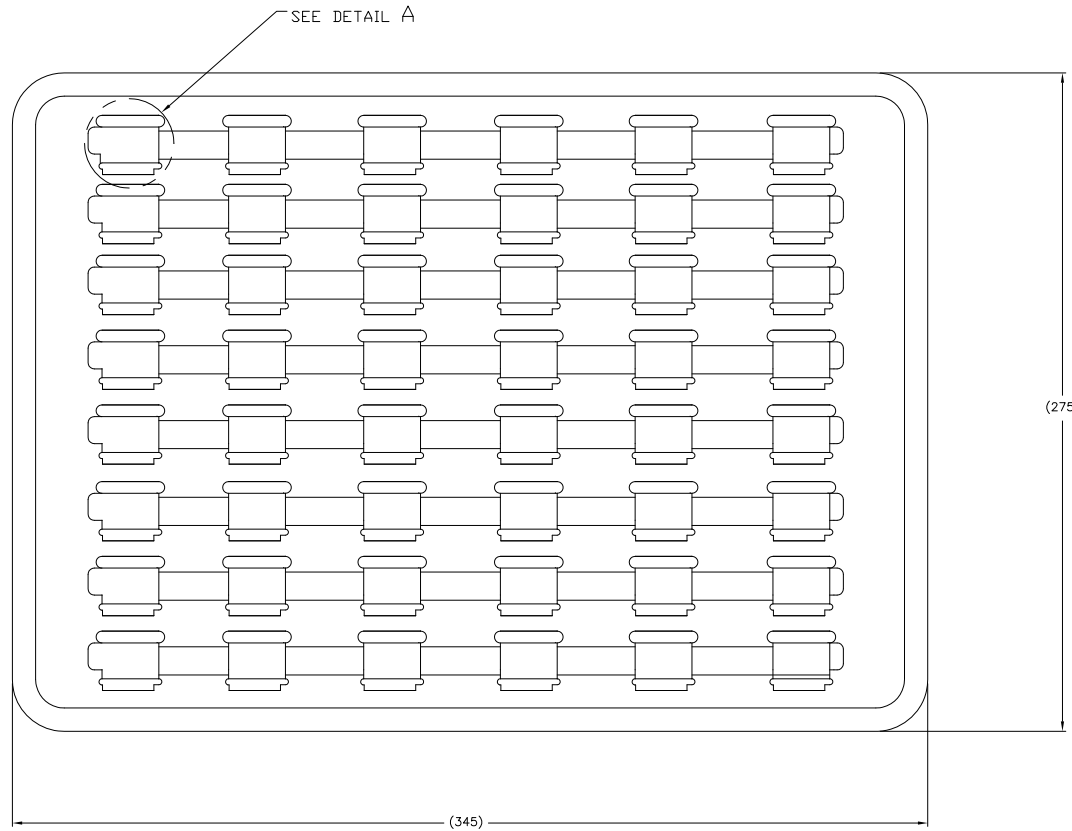
| DIMENSIONS: | TOLERANCES UNLESS OTHERWISE SPECIFIED: | APPROVALS: | DATE: | SCALE: | RESTRICTED TO: |
|-------------|--|------------|-------------|-----------|----------------|
| mm | 0.150 ± 0.05 0.250 ± 0.10 0.500 ± 0.20 1.000 ± 0.40 1.500 ± 0.60 | DATE CODE | DRAWING NO. | SCALE | RESTRICTED TO |
| MATERIAL: | FINISH: | WEIGHT: | A1 00779 | SCALE 5:1 | RESTRICTED TO |

CUSTOMER DRAWING

| REV | DATE | BY | APP'D | DESCRIPTION |
|-------|------|----|-------|-------------|
| GP 00 | | | | SEE SHEET 1 |

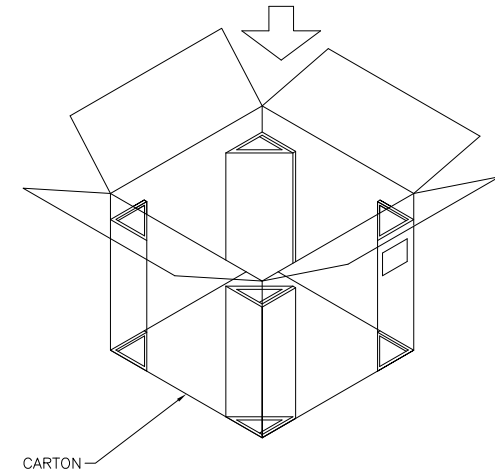
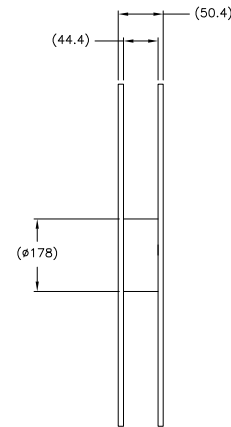
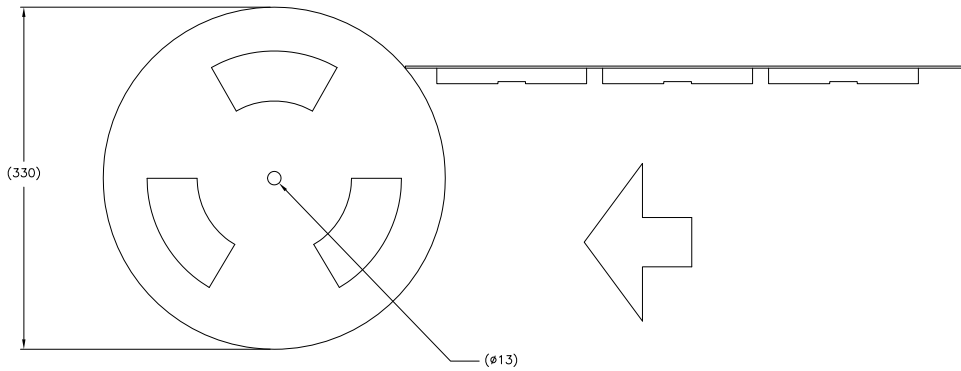
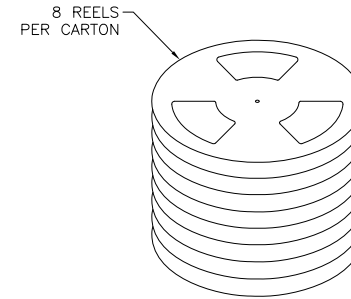
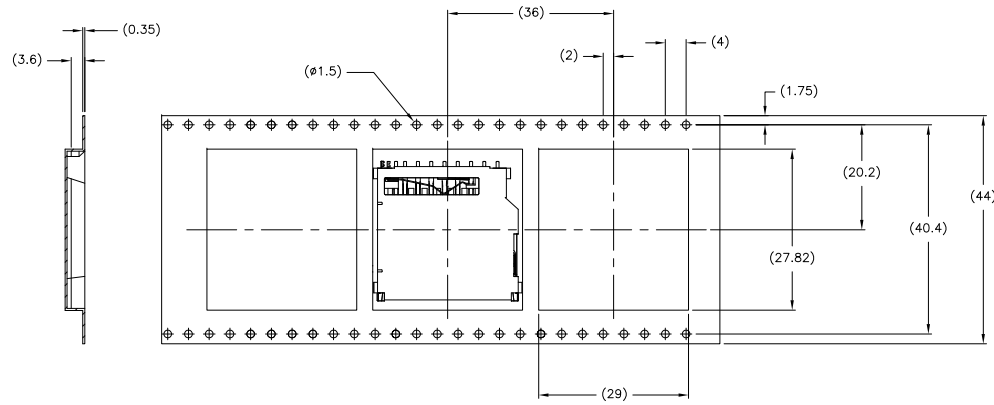


DETAIL A
 PART ORIENTATION
 SHOWN FOR REFERENCE



TRAY PACKAGING FOR
 2041021-1 AND 2041021-3
 48 PIECES PER TRAY.
 -NTS-

| | | | | |
|--|--|-----------------------|-------------------------------|------------------|
| THIS DRAWING IS A CONTROLLED DOCUMENT. | | REV. 25/FEB/08 | TE Connectivity | |
| DRAWN BY: B. MCMASTER | | 25/FEB/08 | SECURE DIGITAL CARD CONNECTOR | |
| CHECKED BY: D. SORENC | | 25/FEB/08 | CUSTOMER DRAWING | |
| APPROVED BY: D. SORENC | | 25/FEB/08 | SCALE: 5:1 | |
| PRODUCT SPEC: - | | SIZE: A1 | | RESTRICTED TO: - |
| APPLICATION SPEC: - | | DRAWING NO: 100779 | | SHEET 2 of 3 |
| MATERIAL: - | | WEIGHT: - | | REV: A6 |
| FINISH: - | | DRAWING NO: C-2041021 | | |



TAPE AND REEL PACKAGING FOR
2041021-2 AND 2041021-4
300 PIECES PER REEL
-NTS-

| | | | | |
|--|--|--------------------|-------------------------------|-------------------|
| THIS DRAWING IS A CONTROLLED DOCUMENT. | | DATE: 25/FEB/08 | TE Connectivity | |
| DRAWN BY: B. MCMASTER | | 25/FEB/08 | SECURE DIGITAL CARD CONNECTOR | |
| CHECKED BY: D. SORENC | | 25/FEB/08 | CUSTOMER DRAWING | |
| APPROVED BY: D. SORENC | | 25/FEB/08 | SCALE: 5:1 | |
| PRODUCT SPEC: -- | | SIZE: A1 | | SHEET 3 of 3 |
| APPLICATION SPEC: -- | | DRAWING NO: 100779 | | REV: -- |
| MATERIAL: -- | | WEIGHT: -- | | RESTRICTED TO: -- |
| FINISH: -- | | SCALE: 5:1 | | REV: -- |
| CUSTOMER DRAWING | | SCALE: 5:1 | | REV: -- |

Данный компонент на территории Российской Федерации

Вы можете приобрести в компании MosChip.

Для оперативного оформления запроса Вам необходимо перейти по данной ссылке:

<http://moschip.ru/get-element>

Вы можете разместить у нас заказ для любого Вашего проекта, будь то серийное производство или разработка единичного прибора.

В нашем ассортименте представлены ведущие мировые производители активных и пассивных электронных компонентов.

Нашей специализацией является поставка электронной компонентной базы двойного назначения, продукции таких производителей как XILINX, Intel (ex.ALTERA), Vicor, Microchip, Texas Instruments, Analog Devices, Mini-Circuits, Amphenol, Glenair.

Сотрудничество с глобальными дистрибьюторами электронных компонентов, предоставляет возможность заказывать и получать с международных складов практически любой перечень компонентов в оптимальные для Вас сроки.

На всех этапах разработки и производства наши партнеры могут получить квалифицированную поддержку опытных инженеров.

Система менеджмента качества компании отвечает требованиям в соответствии с ГОСТ Р ИСО 9001, ГОСТ РВ 0015-002 и ЭС РД 009

Офис по работе с юридическими лицами:

105318, г.Москва, ул.Щербаковская д.3, офис 1107, 1118, ДЦ «Щербаковский»

Телефон: +7 495 668-12-70 (многоканальный)

Факс: +7 495 668-12-70 (доб.304)

E-mail: info@moschip.ru

Skype отдела продаж:

moschip.ru

moschip.ru_4

moschip.ru_6

moschip.ru_9