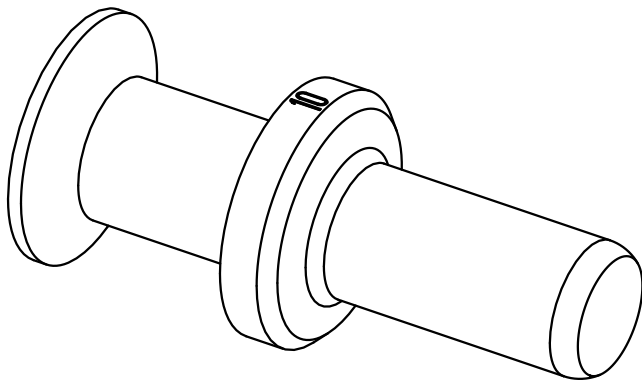




Crimpzone nach DIN EN 46235 / *crimp zone acc. to DIN EN 46235*
Kennziffer 10 / *indicator 10*

Für Litzenleiter feindrähtig nach VDE 0295 Klasse 5 / IEC 60228 Klasse 5
For stranded fine wire acc. to VDE 0295 class 5 / IEC 60228 class 5

Leiterquerschnitt / *wire gauge: 25mm²*
Abisolierlänge / *stripping length: 18,5mm*



 All Dimensions in mm Original Size DIN A 4			Techn. Character.			Nicht tolerierte Maß/Free size tolerances	
			Dat.	Name	Maßstab/Scale 2:1	Han TC200 Stiftkontakt <i>Han TC200 male contact</i> versilbert/ <i>silver plated</i>	
		Detail.	10.02.10	Ho			
		Insp.		Rü			
C	29.03.12	gru	Stand.				
B	01.03.11	Ho	HARTING Electric GmbH & Co. KG			TB 09 11 000 6120	
A			D-32339 Espelkamp				
Mod.	Dat.	Name					
						Sub.	Blatt/ page

Данный компонент на территории Российской Федерации

Вы можете приобрести в компании MosChip.

Для оперативного оформления запроса Вам необходимо перейти по данной ссылке:

<http://moschip.ru/get-element>

Вы можете разместить у нас заказ для любого Вашего проекта, будь то серийное производство или разработка единичного прибора.

В нашем ассортименте представлены ведущие мировые производители активных и пассивных электронных компонентов.

Нашей специализацией является поставка электронной компонентной базы двойного назначения, продукции таких производителей как XILINX, Intel (ex.ALTERA), Vicor, Microchip, Texas Instruments, Analog Devices, Mini-Circuits, Amphenol, Glenair.

Сотрудничество с глобальными дистрибьюторами электронных компонентов, предоставляет возможность заказывать и получать с международных складов практически любой перечень компонентов в оптимальные для Вас сроки.

На всех этапах разработки и производства наши партнеры могут получить квалифицированную поддержку опытных инженеров.

Система менеджмента качества компании отвечает требованиям в соответствии с ГОСТ Р ИСО 9001, ГОСТ РВ 0015-002 и ЭС РД 009

Офис по работе с юридическими лицами:

105318, г.Москва, ул.Щербаковская д.3, офис 1107, 1118, ДЦ «Щербаковский»

Телефон: +7 495 668-12-70 (многоканальный)

Факс: +7 495 668-12-70 (доб.304)

E-mail: info@moschip.ru

Skype отдела продаж:

moschip.ru

moschip.ru_4

moschip.ru_6

moschip.ru_9