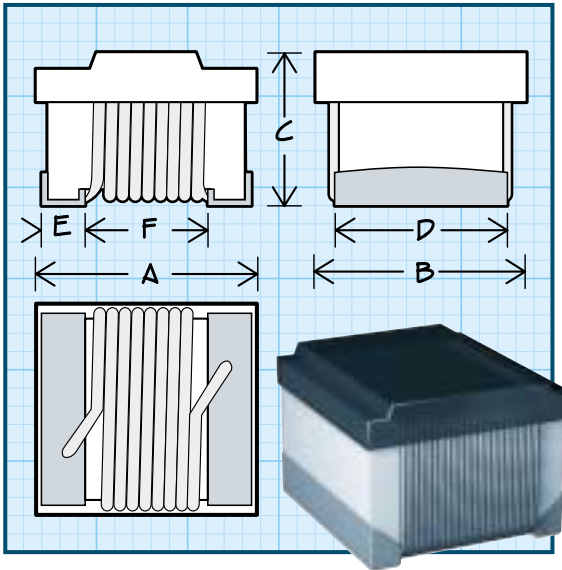


Series 0603 Open Construction Wirewound Surface Mount Inductors



Physical Parameters

| | Inches | Millimeters |
|---|-------------------|------------------|
| A | 0.071 Max. | 1.80 Max. |
| B | 0.045 Max. | 1.14 Max. |
| C | 0.040 Max. | 1.02 Max. |
| D | 0.030 (Ref. only) | 0.76 (Ref. only) |
| E | 0.018 (Ref. only) | 0.44 (Ref. only) |
| F | 0.040 (Ref. only) | 1.03 (Ref. only) |
| G | 0.040 | 1.03 |
| H | 0.025 | 0.64 |
| I | 0.025 | 0.64 |

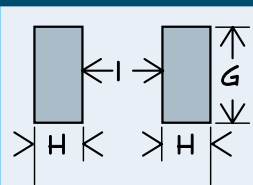
Operating Temperature Range -40°C to +125°C

Standard Termination 90/10 Solder

Inductance and Q tested on HP4291A using HP16193A test fixture

Packaging Tape & reel (8mm): 7" reel, 4000 pieces max.

LAND PATTERN DIMENSIONS



| PART NUMBER | INDUCTANCE (nH) ±10% | Q MINIMUM | INDUCTANCE & Q TEST FREQUENCY (MHz) | SRF MINIMUM (MHz) | DC RESISTANCE MAXIMUM (OHMS) | CURRENT RATING MAXIMUM (mA) | SEREIS 0603 CERAMIC CORE | | | | | | | | | |
|-------------|----------------------|-----------|-------------------------------------|-------------------|------------------------------|-----------------------------|--------------------------|--|--|--|--|--|--|--|--|--|
| | | | | | | | | | | | | | | | | |
| 0603-1N6K | 1.6 | 16 | 250 | 6000 | 0.040 | 700 | | | | | | | | | | |
| 0603-1N8K | 1.8 | 16 | 250 | 6000 | 0.045 | 700 | | | | | | | | | | |
| 0603-3N3K | 3.3 | 22 | 250 | 6000 | 0.080 | 700 | | | | | | | | | | |
| 0603-3N6K | 3.6 | 22 | 250 | 5800 | 0.063 | 700 | | | | | | | | | | |
| 0603-3N9K | 3.9 | 22 | 250 | 6000 | 0.080 | 700 | | | | | | | | | | |
| 0603-4N3K | 4.3 | 22 | 250 | 5800 | 0.063 | 700 | | | | | | | | | | |
| 0603-4N7K | 4.7 | 25 | 250 | 5800 | 0.120 | 700 | | | | | | | | | | |
| 0603-5N1K | 5.1 | 20 | 250 | 5800 | 0.160 | 700 | | | | | | | | | | |
| 0603-5N6K | 5.6 | 20 | 250 | 5800 | 0.170 | 700 | | | | | | | | | | |
| 0603-6N8K | 6.8 | 27 | 250 | 5800 | 0.110 | 700 | | | | | | | | | | |
| 0603-7N5K | 7.5 | 27 | 250 | 4800 | 0.110 | 700 | | | | | | | | | | |
| 0603-8N2K | 8.2 | 27 | 250 | 4800 | 0.110 | 700 | | | | | | | | | | |
| 0603-8N7K | 8.7 | 27 | 250 | 4800 | 0.110 | 700 | | | | | | | | | | |
| 0603-9N5K | 9.5 | 27 | 250 | 4800 | 0.130 | 700 | | | | | | | | | | |
| 0603-10NK | 10 | 31 | 250 | 4800 | 0.130 | 700 | | | | | | | | | | |
| 0603-11NK | 11 | 31 | 250 | 4000 | 0.086 | 700 | | | | | | | | | | |
| 0603-12NK | 12 | 35 | 250 | 4000 | 0.130 | 700 | | | | | | | | | | |
| 0603-15NK | 15 | 35 | 250 | 4000 | 0.170 | 700 | | | | | | | | | | |
| 0603-16NK | 16 | 35 | 250 | 3300 | 0.110 | 700 | | | | | | | | | | |
| 0603-18NK | 18 | 35 | 250 | 3100 | 0.170 | 700 | | | | | | | | | | |
| 0603-22NK | 22 | 38 | 250 | 3000 | 0.190 | 700 | | | | | | | | | | |
| 0603-24NK | 24 | 38 | 250 | 2800 | 0.130 | 700 | | | | | | | | | | |
| 0603-27NK | 27 | 40 | 250 | 2800 | 0.220 | 600 | | | | | | | | | | |
| 0603-30NK | 30 | 40 | 250 | 2800 | 0.150 | 600 | | | | | | | | | | |
| 0603-33NK | 33 | 40 | 250 | 2300 | 0.220 | 600 | | | | | | | | | | |
| 0603-36NK | 36 | 40 | 250 | 2300 | 0.250 | 600 | | | | | | | | | | |
| 0603-39NK | 39 | 40 | 250 | 2200 | 0.250 | 600 | | | | | | | | | | |
| 0603-43NK | 43 | 38 | 200 | 2000 | 0.280 | 600 | | | | | | | | | | |
| 0603-47NK | 47 | 38 | 200 | 2000 | 0.280 | 600 | | | | | | | | | | |
| 0603-56NK | 56 | 38 | 200 | 1900 | 0.310 | 600 | | | | | | | | | | |
| 0603-68NK | 68 | 37 | 200 | 1700 | 0.340 | 600 | | | | | | | | | | |
| 0603-72NK | 72 | 34 | 150 | 1700 | 0.490 | 400 | | | | | | | | | | |
| 0603-82NK | 82 | 34 | 150 | 1700 | 0.540 | 400 | | | | | | | | | | |
| 0603-101K | 100 | 34 | 150 | 1400 | 0.580 | 400 | | | | | | | | | | |
| 0603-111K | 110 | 32 | 150 | 1350 | 0.610 | 300 | | | | | | | | | | |
| 0603-121K | 120 | 32 | 150 | 1300 | 0.650 | 300 | | | | | | | | | | |
| 0603-151K | 150 | 32 | 100 | 1300 | 0.950 | 280 | | | | | | | | | | |
| 0603-181K | 180 | 25 | 100 | 1200 | 1.400 | 250 | | | | | | | | | | |
| 0603-221K | 220 | 25 | 100 | 1200 | 1.600 | 250 | | | | | | | | | | |
| 0603-271K | 270 | 25 | 100 | 900 | 2.100 | 200 | | | | | | | | | | |

Optional Tolerances: 9.5nH & Lower J = 5%
All Other Values: J = 5% G = 2%

RF INDUCTORS

Данный компонент на территории Российской Федерации

Вы можете приобрести в компании MosChip.

Для оперативного оформления запроса Вам необходимо перейти по данной ссылке:

<http://moschip.ru/get-element>

Вы можете разместить у нас заказ для любого Вашего проекта, будь то серийное производство или разработка единичного прибора.

В нашем ассортименте представлены ведущие мировые производители активных и пассивных электронных компонентов.

Распределительные склады, находящиеся в России, Европе и в Китае, позволяют нам оперативно поставить необходимые компоненты в оптимальные для Вас сроки.

На всех этапах разработки и производства наши партнеры могут получить квалифицированную поддержку опытных инженеров.

Система менеджмента качества компании отвечает требованиям ISO 9001:2011

Офис по работе с юридическими лицами:

107023, г.Москва, Семеновский переулок, д.6, Бизнес-центр «АВС»

Телефон: +7 495 668-12-70 (многоканальный)

Факс: +7 495 668-12-70 (доб.304)

E-mail: info@moschip.ru

Skype отдела продаж:

| | |
|---------------|--------------|
| moschip.ru_3 | moschip.ru_6 |
| moschip.ru_4 | moschip.ru_7 |
| moschip.ru_11 | moschip.ru_8 |
| moschip.ru_12 | moschip.ru_9 |