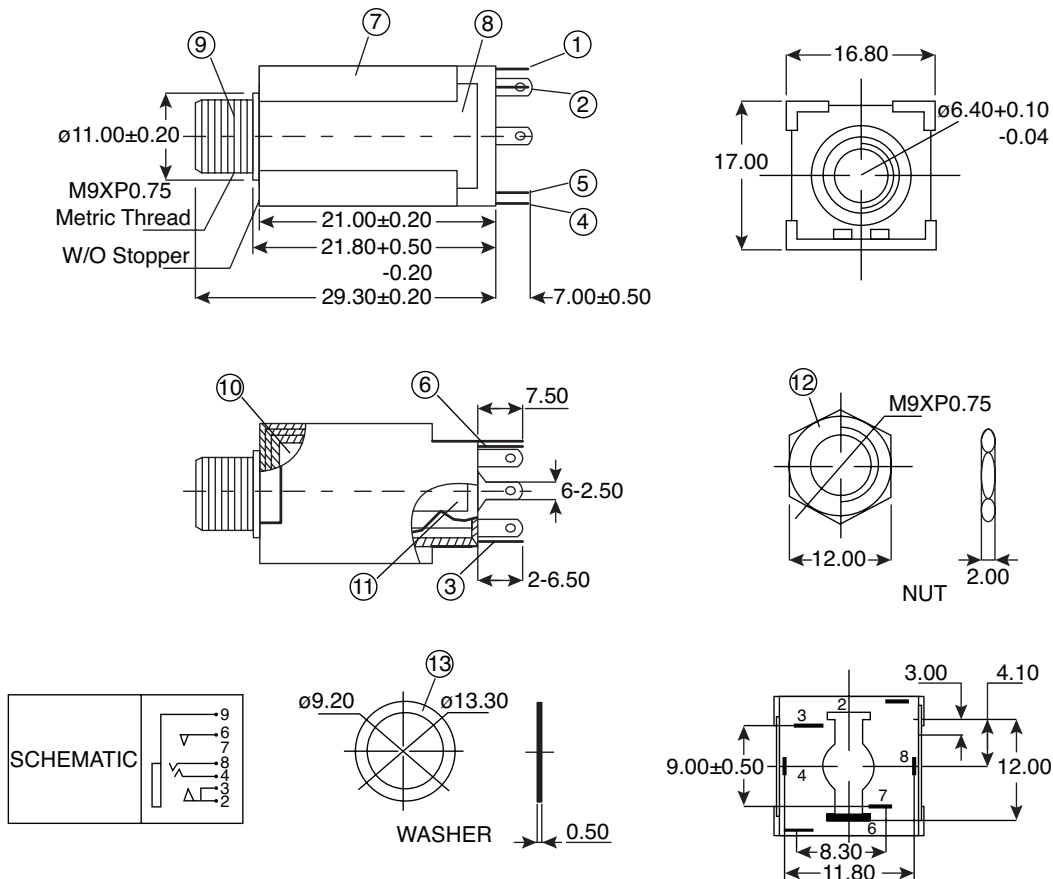


1/4" Phone Jack Stereo

161-610C3-E

KOBI CONN

1/4" Phone Jack Stereo



Dimensions: mm

No.	Description	Material	Qty.	Finish
1	Break Terminal	0.35T Phosphor Bronze	1	Silver Plated
2	Transfer Terminal	0.4T Brass	1	Silver Plated
3	Tip Spring	0.35T Phosphor Bronze	1	Silver Plated
4	Break Terminal	0.35T Phosphor Bronze	1	Silver Plated
5	Transfer Terminal	0.3T Brass	1	Silver Plated
6	Ring Spring	0.35T Phosphor Bronze	1	Silver Plated
7	Housing	POM	1	Black Color
8	Cover	0.5T Steel	1	Nickel Plated
9	Barrel (w/Thread)	Brass	1	Nickel Plated
10	Insulator	Red Vulcanited Fibre	1	Red Color
11	Insulator	POM	2	Ivory Color
12	Nut	2.0T Steel	1	Nickel Plated
13	Washer	0.5T Steel	1	Nickel Plated

SPECIFICATIONS

Contact Resistance:	30mΩ max.
Insulation Resistance:	100MΩ min. at DC 500V
Dielectric Withstanding Voltage:	AC 500V for one minute
RoHS Compliant	

Date Last Revised: 01-16-12

Available from Mouser Electronics
1-800-346-6873 / www.mouser.com

KC-301402

161-610C3-E

Данный компонент на территории Российской Федерации

Вы можете приобрести в компании MosChip.

Для оперативного оформления запроса Вам необходимо перейти по данной ссылке:

<http://moschip.ru/get-element>

Вы можете разместить у нас заказ для любого Вашего проекта, будь то серийное производство или разработка единичного прибора.

В нашем ассортименте представлены ведущие мировые производители активных и пассивных электронных компонентов.

Нашей специализацией является поставка электронной компонентной базы двойного назначения, продукции таких производителей как XILINX, Intel (ex.ALTERA), Vicor, Microchip, Texas Instruments, Analog Devices, Mini-Circuits, Amphenol, Glenair.

Сотрудничество с глобальными дистрибьюторами электронных компонентов, предоставляет возможность заказывать и получать с международных складов практически любой перечень компонентов в оптимальные для Вас сроки.

На всех этапах разработки и производства наши партнеры могут получить квалифицированную поддержку опытных инженеров.

Система менеджмента качества компании отвечает требованиям в соответствии с ГОСТ Р ИСО 9001, ГОСТ РВ 0015-002 и ЭС РД 009

Офис по работе с юридическими лицами:

105318, г.Москва, ул.Щербаковская д.3, офис 1107, 1118, ДЦ «Щербаковский»

Телефон: +7 495 668-12-70 (многоканальный)

Факс: +7 495 668-12-70 (доб.304)

E-mail: info@moschip.ru

Skype отдела продаж:

moschip.ru

moschip.ru_4

moschip.ru_6

moschip.ru_9