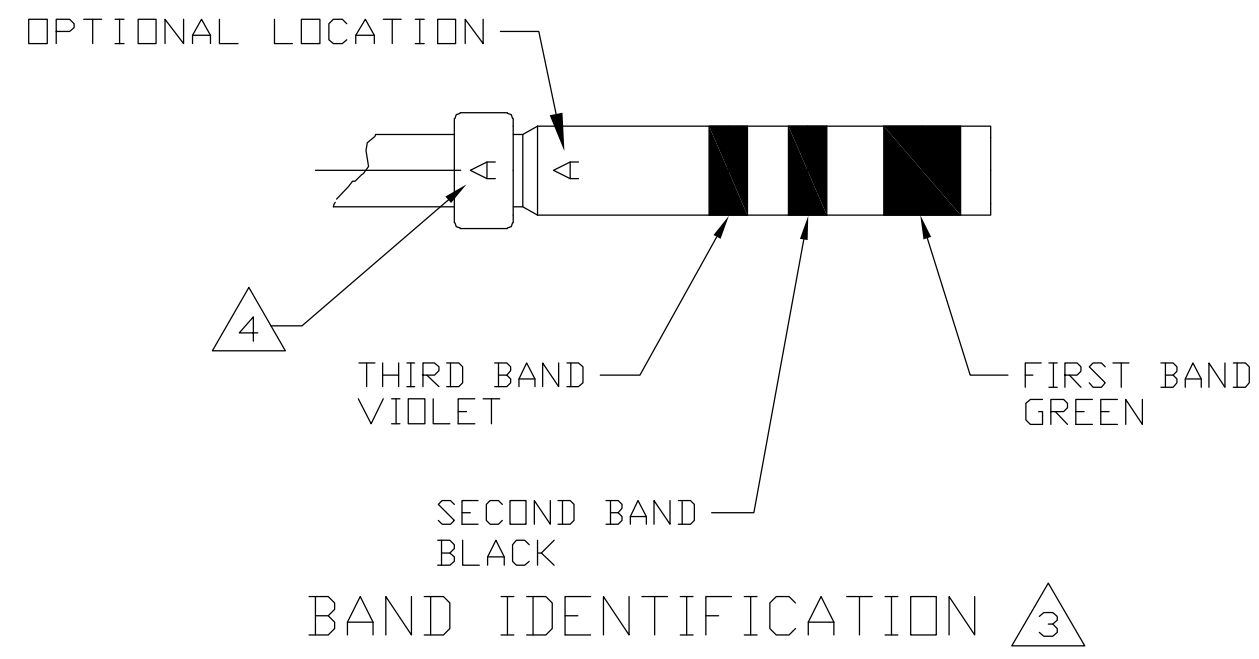
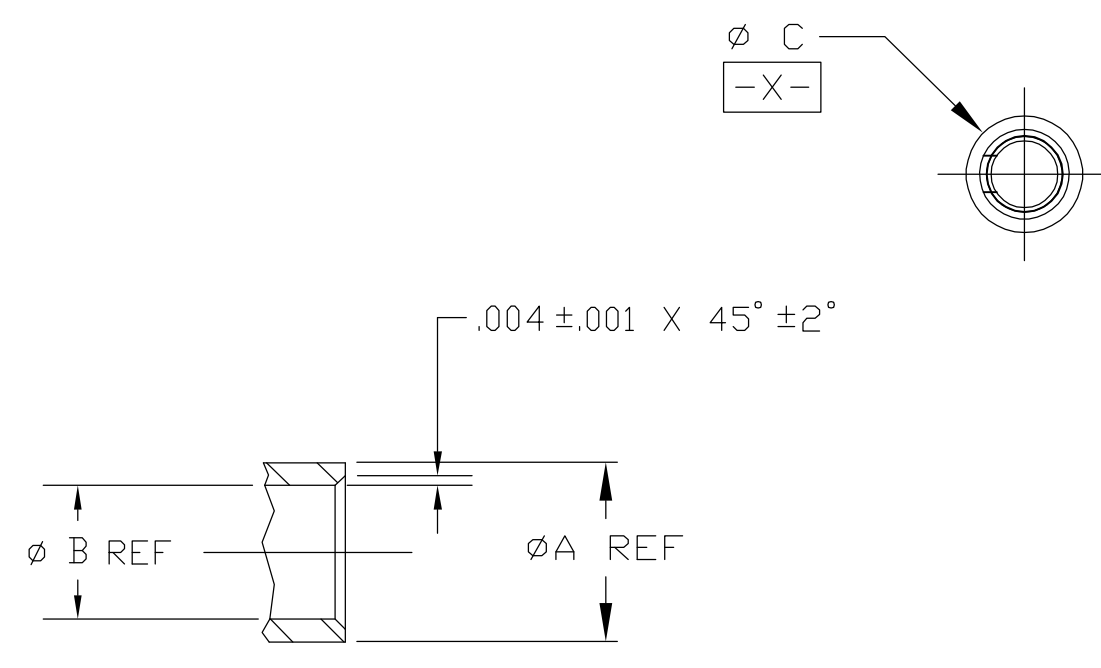
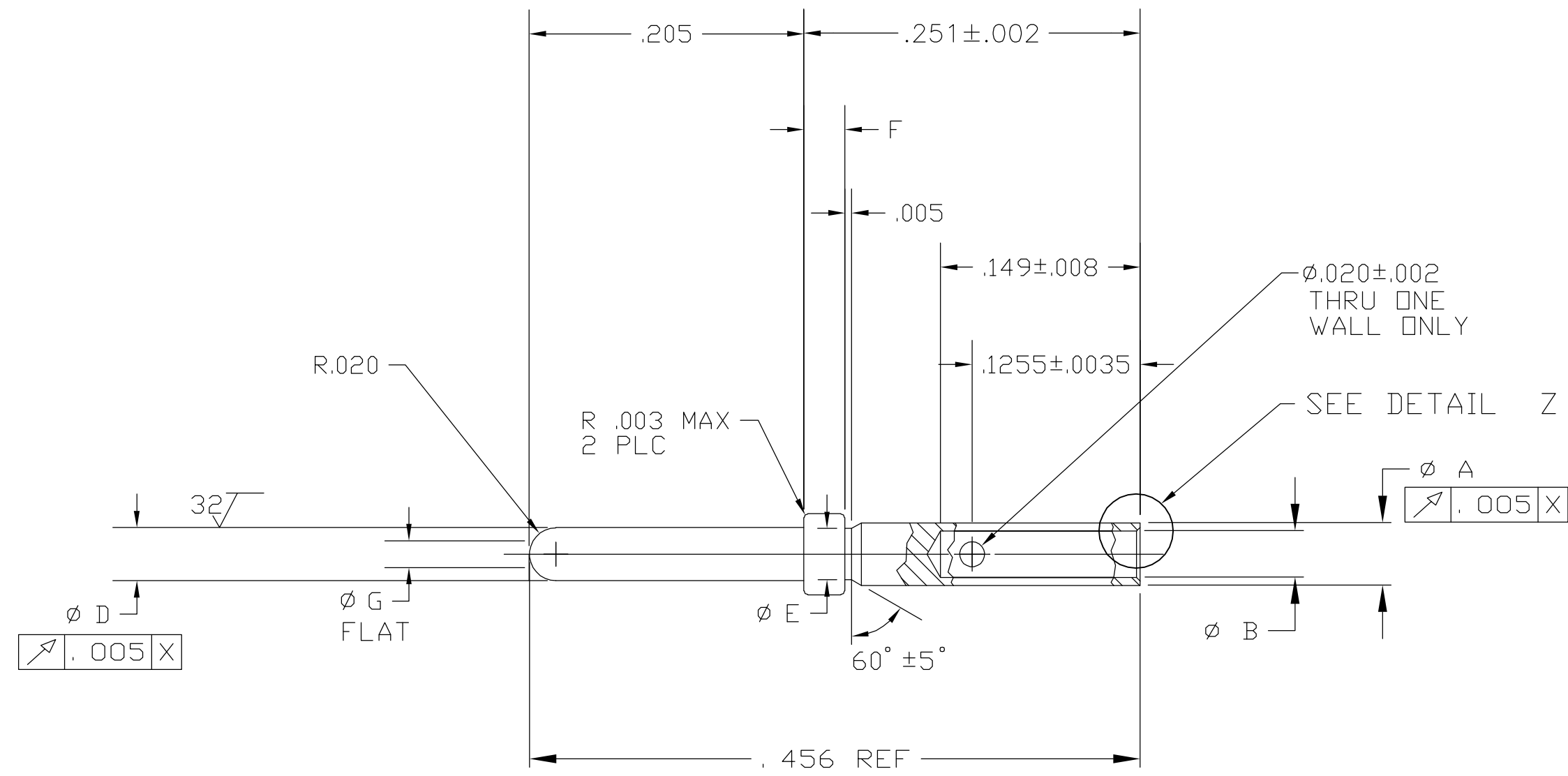


THIS DRAWING IS UNPUBLISHED. RELEASED FOR PUBLICATION
 © COPYRIGHT BY TYCO ELECTRONICS CORPORATION. ALL RIGHTS RESERVED.

LOC		DIST		REVISIONS			
P	LTR	DATE	DWN	APVD			
D		22JAN07	PY	DE	REV PER ECD-07-000495		



- $\triangle 1$ FINISH: GOLD PLATE PER ASTM-B-488, TYPE I, GRADE C .000050-.000100 THK OVER NICKEL QQ-N-290, MATTE FINISH, .000050-.000150 THK.
- $\triangle 2$ MATERIAL: LEADED NICKEL COPPER ALLOY NO. 7021 CONDITION TH06.
- $\triangle 3$ CONTACT SHALL BE COLOR CODED WITH 3 BANDS IN APPROXIMATE LOCATION SHOWN.
- $\triangle 4$ GOTHIC "A" .016±.002 HIGH STAMPED .001/.002 DEEP.



DETAIL Z
SCALE: NTS

.005/.020	.029/.033	.036/.041	.039/.041	.060/.062	.0335/.0355	.046/.048	$\triangle 1$	$\triangle 2$	M39029/1-507	592413-1
DIM. G	DIM. F	DIM. E	DIM. D	DIM. C	DIM. B	DIM. A	FINISH	MATERIAL	MILITARY PART NO.	PART NO.

THIS DRAWING IS A CONTROLLED DOCUMENT.

DWN	19MAR04	 Tyco Electronics Corporation Harrisburg, Pa 17105-3608
CHK	3/22/04	
APVD	3/22/04	
NAME		
DIMENSIONS: INCHES TOLERANCES UNLESS OTHERWISE SPECIFIED: 0 PLC ± - 1 PLC ± - 2 PLC ± - 3 PLC ± .005 4 PLC ± - ANGLES ± 0°30' FINISH -		PRODUCT SPEC APPLICATION SPEC WEIGHT - CUSTOMER DRAWING
MATERIAL SEE TABLE		NAME PIN CONTACT, SIZE 21/22HD, TJ SIZE A2 CAGE CODE 00779 DRAWING NO. C-592413 RESTRICTED TO - SCALE 10:1 SHEET 1 OF 1 REV D

Данный компонент на территории Российской Федерации

Вы можете приобрести в компании MosChip.

Для оперативного оформления запроса Вам необходимо перейти по данной ссылке:

<http://moschip.ru/get-element>

Вы можете разместить у нас заказ для любого Вашего проекта, будь то серийное производство или разработка единичного прибора.

В нашем ассортименте представлены ведущие мировые производители активных и пассивных электронных компонентов.

Нашей специализацией является поставка электронной компонентной базы двойного назначения, продукции таких производителей как XILINX, Intel (ex.ALTERA), Vicor, Microchip, Texas Instruments, Analog Devices, Mini-Circuits, Amphenol, Glenair.

Сотрудничество с глобальными дистрибьюторами электронных компонентов, предоставляет возможность заказывать и получать с международных складов практически любой перечень компонентов в оптимальные для Вас сроки.

На всех этапах разработки и производства наши партнеры могут получить квалифицированную поддержку опытных инженеров.

Система менеджмента качества компании отвечает требованиям в соответствии с ГОСТ Р ИСО 9001, ГОСТ РВ 0015-002 и ЭС РД 009

Офис по работе с юридическими лицами:

105318, г.Москва, ул.Щербаковская д.3, офис 1107, 1118, ДЦ «Щербаковский»

Телефон: +7 495 668-12-70 (многоканальный)

Факс: +7 495 668-12-70 (доб.304)

E-mail: info@moschip.ru

Skype отдела продаж:

moschip.ru

moschip.ru_4

moschip.ru_6

moschip.ru_9